



ALLEGRA II

Ventilconvettore centrifugo

Centrifugal fan coil unit

Ventilo-convecteur centrifuge

Zentrifugale Gebläsekonvektoren

Ventilador convector centrífugo

центробежный фанкойл

0,6 - 6,7 kW

105 - 1500 m³/h

- ITA** Manuale di installazione, uso e manutenzione
- ENG** Installation, operation, maintenance manual
- FRA** Manuel d'installation, Utilisation et etretien
- DEU** Installation, bedienungs Und wartunghandbuch
- ESP** Manual de instalación, Uso y mantenimiento
- РУС** Руководство по установке, Эксплуатации и тех. Обслуживанию

ALLEGRA 2-IOM-2306



**ATTENTION!**

É OBLIGATORIO L'INSTALLAZIONE DELLA VALVOLA SE NON É GIÀ INTEGRATA ALL'INTERNO DELL'UNITÀ!

IT IS COMPULSORY TO INSTALL THE VALVE!

IL EST OBLIGATOIRE L' INSTALLATION DE LA SOUPAPE SI ELLE N'EST PAS COMPLÉTÉE DÉJÀ À L'INTÉRIEUR DE L'UNITÉ!

FALLS DAS VENTIL NICHT IN DIE EINHEIT INTEGRIERT IST, MUSS ES SEPARAT INSTALLIERT WERDEN!

SE REQUIERE LA INSTALACIÓN DE LA VÁLVULA SI NO ESTÁ YA INCLUIDA EN LA UNIDAD!

ОБЯЗАТЕЛЬНА УСТАНОВКА КЛАПАНА, ЕСЛИ ОН УЖЕ НЕ ВСТРОЕН ВНУТРИ АППАРАТА!

**ATTENTION!**

È DI FONDAMENTALE IMPORTANZA ISOLARE ADEGUATAMENTE I TUBI, LE VALVOLE E LE CONNESSIONI AL FINE DI EVITARE LA FORMAZIONE DI CONDENSA CHE POTREBBE GOCCIOLARE SULLA PARETE CAUSANDO NOTEVOLI PROBLEMI.

IT IS ESSENTIAL TO INSULATE PIPES, VALVES AND CONNECTIONS CORRECTLY IN ORDER TO AVOID THE FORMATION OF CONDENSATION, WHICH COULD DRIP DOWN THE WALL CAUSING CONSIDERABLE PROBLEMS.

IL EST FONDAMENTAL D'ISOLER ADÉQUATEMENT LES TUYAUX, LES VANNES ET LES CONNEXIONS AFIN D'ÉVITER LA FORMATION DE CONDENSATION QUI POURRAIT DÉGOUTTER SUR LES MUR EN CAUSANT DE GRAVES PROBLÈMES.

ES IST VON GRUNDLEGENDER BEDEUTUNG, DIE ROHRE, DIE VENTILE UND DIE ANSCHLÜSSE RICHTIG ZU ISOLIEREN, UM DIE BILDUNG VON KONDENSAT ZU VERMEIDEN, DAS AUF DIE WAND TROPFEN UND SO BEACHTLICHE PROBLEME VERURSACHEN KÖNNTE.

ES IMPRESCINDIBLE AISLAR CORRECTAMENTE LAS TUBERÍAS, VÁLVULAS Y CONEXIONES PARA EVITAR FORMACIÓN DE CONDENSADOS Y FUGAS DE AGUA, QUE PODRÍAN CAUSAR DAÑOS EXTERNOS.

ОЧЕНЬ ВАЖНО ИЗОЛИРОВАТЬ ТРУБЫ, КЛАПАНЫ И ФИТИНГИ ДЛЯ СНИЖЕНИЯ ОБРАЗОВАНИЯ КОНДЕНСАЦИИ, КОТОРЫЙ МОЖЕТ СТАТЬ НА СТЕНУ И СОЗДАТЬ СЕРЬЕЗНЫЕ ПРОБЛЕМЫ.

ITA

INDICE

PER L'INSTALLATORE

AVVERTENZE PRINCIPALI NELL'USO DELLA MACCHINA 4

DIMENSIONI GENERALI 10

LIMITI DI FUNZIONAMENTO 12

IDENTIFICAZIONE MACCHINA 14

TRASPORTO, RICEVIMENTO, MOVIMENTAZIONE 16

COMPONENTI PRINCIPALI 18

PESI E IMBALLI 18

INDICAZIONI PER L'INSTALLAZIONE 20

INSTALLAZIONE 22

INSTALLAZIONE POMPA SCARICO CONDENSA 26

INSTALLAZIONE PIEDINI 28

COLLEGAMENTO DELLE TUBAZIONI 30

COLLEGAMENTI ELETTRICI 34

SCHEMI ELETTRICI 38

ROTAZIONE DELLA BATTERIA 42

PER L'UTILIZZATORE

AVVERTENZE 48

USO DELL'APPARECCHIO CON QUADRO COMANDO 48

PULIZIA E MANUTENZIONE 50

MANUTENZIONE ORDINARIA 52

MANUTENZIONE DEL FILTRO ARIA 54

MANUTENZIONE STRAORDINARIA 56

INDICAZIONI E CONTROLLI PERIODICI 56

COSA FARE SE... 60

PUÒ ACCADERE 62

SMALTIMENTO DELL'APPARECCHIO 64

ENG

INDEX

FOR THE INSTALLER

MAIN WARNINGS TO MACHINE USE 4

GENERAL DIMENSIONS 10

WORKING LIMITS 12

IDENTIFICATION OF THE APPLIANCE 14

TRANSPORTATION, RECEIVING, HANDLING 16

MAIN COMPONENTS 18

WEIGHTS AND PACKAGING 18

INSTALLATION INSTRUCTIONS 20

INSTALLATION 22

INSTALLATION CONDENSATE DRAIN PUMP 26

FEET INSTALLATION 28

WATER CONNECTIONS 30

ELECTRICAL CONNECTIONS 34

WIRING DIAGRAMS 38

TURNING THE COIL 42

FOR THE USER

RECOMMENDATIONS 48

USING THE CONTROL PANEL 48

CLEANING AND MAINTENANCE 50

ORDINARY MAINTENANCE 52

AIR FILTER MAINTENANCE 54

SPECIAL MAINTENANCE 56

INSTRUCTIONS AND PERIODIC CHECKS 56

WHAT TO DO IF... 60

POSSIBLE OCCURRENCES 62

DISMANTLING THE APPLIANCE 64




FRA

SOMMAIRE

POUR L'INSTALLATEUR	
 PRINCIPAL FAIT À REMARQUER DANS L'UTILISATION DE LA MACHINE	4
DIMENSIONS GÉNÉRALES UNITÉ	10
LIMITATIONS DE FONCTIONNEMENT	12
IDENTIFICATION DE L'APPAREIL	14
TRANSPORT, RÉCEPTION ET MANUTENTION	16
COMPOSANTS PRINCIPAUX	18
POIDS ET EMBALLAGE	18
 INDICATIONS POUR L'INSTALLATION	20
INSTALLATION	22
INSTALLATION POMPE DE VIDANGE DE CONDENSAT	26
INSTALLATION DES PIEDS	28
CONEXION DES TAYAUX	30
BRANCHEMENTS ÉLECTRIQUES	34
SCHÉMA ÉLECTRIQUE	38
ROTATION DE LA BATTERIE	42
POUR L'UTILISATEUR	
 AVERTISSEMENTS	48
UTILISATION DE L'APPAREIL AVEC PANNEAU DE COMMANDE	48
NETTOYAGE ET ENTRETIEN	50
ENTRETIEN ORDINAIRE	52
MAINTENANCE DU FILTRE A AIR	54
MAINTENANCE EXCEPTIONNELLE	56
INDICATIONS ET CONTRÔLES PÉRIODIQUES	56
QUE FAIRE SI...	60
ÇA PEUT ARRIVER	62
DÉSASSEMBLAGE DE L'APPAREIL	64

DEU

VERZEICHNIS

FÜR DEN INSTALLATEUR	
 WICHTIGE HINWEISE FÜR DEN GEBRAUCH DES GERÄTS	4
ALLGEMEINE ABMESSUNGEN	10
EINSATZGRENZEN	12
BEZEICHNUNG DES GERÄTES	14
TRANSPORT, ANNAHME UND BEWEGUNG	16
HAUPTBESTANDTEILE	18
GEWICHTE UND VERPACKUNG	18
 ANWEISUNGEN FÜR DIE INSTALLATION	20
INSTALLATION	22
INSTALLATION KONDENSATABLASSPUMPE	26
MONTAGE DER FÜSSE	28
ANSCHLUSS DER LEITUNGEN	30
ELEKTRISCHE ANSCHLÜSSE	34
SCHALTPLAN	38
ROTATION DER BATTERIE	42
FÜR DEN BEDIENER	
 HINWEISE	48
GEBRAUCH DES GERÄTS MIT BEDIENFELD	48
REINIGUNG UND WARTUNG	50
ORDENTLICHE WARTUNG	52
LUFTFILTER WARTUNG	54
AUSSERORDENTLICHE WARTUNG	56
ANWEISUNGEN UND REGELMÄSSIGE KONTROLLEN	56
WAS TUN, WENN...	60
MÖGLICHE VORKOMMNISSSE	62
ENTSORGEN DES GERÄTS	64

ESP

ÍNDICE

PARA EL INSTALADOR	
 PRECAUCIONES PRINCIPALES PARA EL UTILIZO DE LA MAQUINA	4
DIMENSIONES GENERALES	10
LIMITES DE FONCIONAMIENTO	12
IDENTIFICACIÓN DEL APARATO	14
TRANSPORTE, RECEPCIÓN, DESPLAZAMIENTO	16
PRINCIPALES COMPONENTES	18
PESOS Y EMBALAJES	18
 INSTRUCCIONES DE INSTALACIÓN	20
INSTALACIÓN	22
INSTALACIÓN BOMBA DE DRENAJE DE CONDENSADO	26
INSTALACIÓN DE PIES	28
CONEXIONES DE AGUA	30
CONEXIONES ELÉCTRICAS	34
DIAGRAMA DE CABLEADO ELECTRICO	38
ROTACIÓN DE LA BATERÍA	42
PARA EL USURAI0	
 ADVERTENCIAS	48
USO DEL APARATO CON CUADRO DE MANDO	48
LIMPIEZA Y MANTENIMIENTO	50
MANTENIMIENTO ORDINAIRO	52
MANTENIMIENTO DEL FILTRO DE AIRE	54
MANTENIMIENTO EXTRAORDINARIO	56
INDICACIONES Y CONTROLES PERIODICOS	56
QUE HACER SI...	60
PUEDE OCURRIR	62
DESARME DEL EQUIPO	64

РУС

ИНДЕКС

ДЛЯ МОНТАЖНИКА	
 ОСНОВНЫЕ МЕРЫ ПРЕДОСТОРОЖНОСТИ ПРИ ЭКСПЛУАТАЦИИ ОБОРУДОВАНИЯ	4
ОБЩИЕ РАЗМЕРЫ	10
РАБОЧИЕ ПРЕДЕЛЬНЫЕ ЗНАЧЕНИЯ	12
ИДЕНТИФИКАЦИЯ МАШИНЫ	14
ТРАНСПОРТИРОВКА, ПРИЕМКА, ПЕРЕМЕЩЕНИЕ	16
ГЛАВНЫЕ КОМПОНЕНТЫ	18
ВЕС И УПАКОВКА	18
 УКАЗАНИЯ ПО УСТАНОВКЕ	20
УСТАНОВКА	22
УСТАНОВКА НАСОС СЛИВА КОНДЕНСАТА	26
УСТАНОВКА НОЖЕК	28
ПОДСОЕДИНЕНИЕ ТРУБ	30
ЭЛЕКТРИЧЕСКИЕ СОЕДИНЕНИЯ	34
ЭЛЕКТРИЧЕСКАЯ СХЕМА	38
ВРАЩЕНИЕ БАТАРЕИ	42
ДЛЯ ПОЛЬЗОВАТЕЛЯ	
 ПРЕДУПРЕЖДЕНИЯ	48
ПОЛЬЗОВАНИЕ АППАРАТОМ С ПУЛЬТОМ УПРАВЛЕНИЯ	48
ЧИСТКА И ТО	50
ЕРЕДНОЕ ТЕХ. ОБСЛУЖИВАНИЕ	52
УХОД ЗА ВОЗДУШНЫМ ФИЛЬТРОМ	54
ВНЕПЛАНОВОЕ ТЕХОБСЛУЖИВАНИЕ	56
ПОКАЗАНИЯ И ПЕРИОДИЧЕСКИЕ ПРОВЕРКИ	56
ЧТО ДЕЛАТЬ, ЕСЛИ...	60
ПОБОЧНЫЕ ЭФФЕКТЫ	62
ДЕМОНТАЖ АППАРАТА	64

06_23

Installation, bedienungs und wartungshandbuch
Manual de instalación, uso y mantenimiento
Руководство по установке, эксплуатации и тех. обслуживанию

Manuale di installazione, uso e manutenzione
Installation, operation and maintenance manual
Manual di installazione, utilisation et entretien

Zentrifugale Gebläsekonvektoren
Fancoil centrifugo
центробежный фанкойл

Ventilconvettore centrifugo
Centrifugal fan coil unit
Вентилятор-конвектор центробежный



01



02



03



04



05



06



07



08



09



10



11



12

ITA

AVVERTENZE PRINCIPALI NELL'USO DELLA MACCHINA

01. È obbligatorio leggere attentamente il presente Manuale di istruzioni prima di svolgere qualsiasi operazione sulla macchina: la messa in funzione da parte di personale non qualificato potrebbe creare seri danni a persone e a cose.

02. Tutti i singoli componenti della macchina sono sottoposti a controlli di qualità e di dimensionamento durante il processo produttivo.

03. Tutte le operazioni di manutenzione, regolazione e sostituzione descritte nel presente Manuale di Istruzioni, vanno eseguite solamente dopo aver arrestato la macchina ed averla separata dall'alimentazione elettrica ed idraulica.

04. Durante l'intervento di installazione/manutenzione l'operatore dovrà indossare dei guanti di protezione.

05. L'operatore dovrà indossare delle particolari calzature antiscivolo e resistenti.

06. Le protezioni sono state predisposte dal Costruttore al fine di salvaguardare l'incolumità dell'operatore durante lo svolgimento delle sue mansioni. Durante il funzionamento le protezioni non devono essere rimosse per nessun motivo, e se rimosse devono tassativamente essere ripristinate.

07. Eventuali persone estranee alle operazioni di installazione/manutenzione non dovranno passare o sostare nei pressi della zona di intervento.

08. L'allacciamento dell'energia elettrica e dell'impianto di messa a terra deve essere effettuato da personale esperto e qualificato, in ottemperanza alle norme vigenti.

09. Si consiglia di proteggere la linea principale di alimentazione mediante l'adozione di interruttori di sicurezza (interruttori magnetotermici).

10. La presenza di campi magnetici o elettromagnetici a distanza ravvicinata potrebbe compromettere il buon funzionamento del pannello di comando. Le condizioni ideali di temperatura ed umidità per il corretto utilizzo della macchina sono quelle di ambienti ad uso residenziale.

11. Controllare che il circuito elettrico sia adeguatamente protetto e che corrisponda alle caratteristiche del motore: la macchina è munita di una targhetta di identificazione che riporta i valori della potenza, della frequenza e della tensione di alimentazione. Controllare, inoltre, che esista la messa a terra e che vi sia un interruttore differenziale regolarmente installato a monte del cavo di alimentazione. Il Costruttore declina ogni responsabilità per danni a persone o cose causati da errata o inadeguata messa a terra.

12. Prima di effettuare operazioni di regolazione, manutenzione e/o sostituzione l'operatore è tenuto ad aspettare un determinato periodo dall'arresto della macchina.

ENG

MAIN WARNINGS TO MACHINE USE

01. It is compulsory to carefully read this Instruction manual before any operation on the machine: serious damages to persons and things could occur if operated by non-qualified personnel.

02. All single components of machine are subject to quality and dimensioning checks during production process.

03. All maintenance, regulation and replacement operations described in this Instruction manual are to be only performed after stopping and separating the machine from power supply and hydraulic circuit.

04. While installation/maintenance operations, the operator must wear protection gloves.

05. Operator must wear special antiskid and resistant shoes.

06. Protections have been set up by the Manufacturer in order to physically protect operator while performing its tasks. Do not remove protections for any reason, during operation. If removed must absolutely be restored.

07. Persons not involved in installation/maintenance operations, if any, should neither transit nor stop close to the operation area.

08. Electric energy and grounding systems are to be connected by expert and qualified personnel, in compliance with standards in force.

09. It is recommended to protect main power supply line by safety switches (overload switches).

10. Any magnetic or electromagnetic field in the nearby could affect proper operation of control panel. The correct environmental temperature and humidity to set up and use the unit refers to residential applications.

11. Ensure that electric circuit is suitably protected and complies with motor characteristics: the machine is equipped with an identification plate, specifying power, frequency and power supply voltage values. Also ensure that grounding has been performed and a differential switch is regularly installed upstream of power supply cable. The Manufacturer is not responsible for damages to persons or things provoked by wrong or unsuitable grounding.

12. Before performing regulation, maintenance and/or replacement operations, the operator must wait for a time-period after machine stop.

PRINCIPAL FAIT À REMARQUER DANS L'UTILISATION DE LA MACHINE

01. Il est obligatoire de lire le présent manuel d'instructions attentivement avant de dérouler opération quelconque sur la voiture: la messe en marche de la part de personnel non qualifié pourra créer dommages sérieux à des gens et aux choses.

02. Tous les composants uniques de la machine sont soumis aux contrôles de qualité et de dimensionnement pendant le procès productif.

03. Toutes les opérations d'entretien, régulation et substitution décrites dans le présent manuel d'instructions doivent être exécutées après seulement avoir arrêté la voiture et l'avoir séparée de l'alimentation électrique et hydraulique.

04. Pendant l'intervention d'installation/entretien l'opérateur devra mettre des gants de protection.

05. L'opérateur devra mettre des chaussures spéciales antidérapantes et résistantes.

06. Les protections ont été préparées par le constructeur afin de sauvegarder l'intégrité de l'opérateur pendant le déroulement de ses fonctions. Pendant le fonctionnement de la machine les protections ne doivent être enlevées pour aucun motif, et si enlevées ils doivent impérativement être rétablie.

07. Les éventuels gens étrangers aux opérations d'installation/entretien de la machine ne devront pas passer ou stationner dans les alentours de la zone d'intervention.

08. Le câblage électrique et l'installation du système de mise à la terre doit être effectué par expert personnel et qualifié, en obéissance aux règles en vigueur.

09. Il est conseillé de protéger la ligne principale d'alimentation par l'adoption d'interrupteurs de sûreté (interrupteurs disjoncteurs).

10. La présence de champs magnétiques ou électromagnétiques à la distance rapprochée pourrait compromettre le bon fonctionnement du panneau de commandement. La température et l'humidité environnementales correctes pour configurer et utiliser l'appareil font référence à des applications résidentielles.

11. Il faut contrôler que le circuit électrique soit protégé d'une manière adéquate et que il corresponde aux caractéristiques du moteur: la voiture est munie d'une plaquette d'identification qui reporte les valeurs de la puissance de la fréquence et de la tension d'alimentation. Il est nécessaire contrôler, en outre, que la messe à la terre existe et qu'il y aie régulièrement un interrupteur différentiel installé au mont du câble d'alimentation.

12. Avant d'effectuer les opérations de régulation, entretien ou de substitution l'opérateur est tenu à attendre une période déterminée de l'arrêt de l'unité.

WICHTIGE HINWEISE FÜR DEN GEBRAUCH DES GERÄTS

01. Lesen Sie das vorliegende Handbuch vor allen Arbeiten an der Anlage aufmerksam: eine Inbetriebnahme durch nicht qualifiziertes Personal könnte zu ernsthaften Sach- oder Personenschäden führen.

02. Sämtliche Maschinenkomponenten werden während des Produktionsprozesses auf Qualität und korrekte Abmessungen geprüft.

03. Mit allen in dieser Gebrauchsanleitung angegebenen Wartungs-, Einstellungs- und Austauscharbeiten darf erst nach Trennung der Maschine von der elektrischen Versorgung begonnen werden.

04. Während aller Installations- und Wartungsarbeiten müssen Schutzhandschuhe getragen werden.

05. Der Installations-/Wartungsarbeiter muss besonderes, rutschfestes und festes Schuhwerk tragen.

06. Die Schutzvorrichtungen sind herstellenseits zum Schutz der körperlichen Unversehrtheit des Arbeiters bei der Ausführung seiner Aufgaben bestimmt. Während die Anlage in Betrieb ist, dürfen die Schutzvorrichtungen aus keinem Grund entfernt werden; falls sie entfernt wurden, müssen sie unbedingt wieder installiert werden.

07. Personen, die mit den Installations-/Wartungsarbeiten nichts zu tun haben, dürfen den Arbeitsbereich nicht durchqueren und sich nicht in der Nähe der Arbeiten aufhalten.

08. Der Stromanschluss und der Anschluss der Erdungsanlage müssen von erfahrenem und qualifiziertem Personal gemäß den geltenden Bestimmungen ausgeführt werden.

09. Es wird empfohlen, die Hauptversorgungsleitung durch Schutzschalter (Leitungsschutzschalter) zu schützen.

10. Magnetische und elektromagnetische Felder in der Nähe könnten den einwandfreien Betrieb der Steuertafel beeinträchtigen. Die idealen Einsatzbedingungen für Temperatur und Luftfeuchtigkeit sind die gleichen, die auch für den Wohnbereich gelten.

11. Es muss geprüft werden, ob der Stromkreis ausreichend geschützt ist und den Motorkenndaten entspricht: das Gerät ist mit einem Typenschild ausgestattet, auf dem die Werte für Leistung, Frequenz und Versorgungsspannung aufgeführt sind. Es muss außerdem geprüft werden, dass ein Erdanschluss vorgenommen wurde, und es muss sichergestellt werden, dass ein FI-Schutzschalter ordnungsgemäß vor dem Versorgungskabel angebracht ist. Der Hersteller lehnt jede Verantwortung für Personen- und/oder Sachschäden aufgrund falscher oder ungeeigneter Erdung ab.

12. Vor Einstellungs-, Wartungs- und/oder Austauscharbeiten muss das Personal eine gewisse Zeit nach dem Maschinenstopp warten.

PRECAUCIONES PRINCIPALES PARA EL UTILIZO DE LA MAQUINA

01. Es necesario leer con atención el Manual de instrucciones antes de realizar cualquier operación en la máquina: el funcionamiento por personal no calificado, puede causar graves daños a personas y bienes.

02. Todos los componentes individuales de la máquina son sometidos a controles de calidad y de tamaño durante el proceso de producción.

03. Todas las operaciones de mantenimiento, ajuste y sustitución descrito en este Manual de Instrucciones sólo deben realizarse después de parar la máquina y separarla de la energía eléctrica e hidráulica.

04. Durante la operación de instalación/mantenimiento, el técnico debe usar guantes protectores.

05. El técnico debe usar zapatos especiales, antideslizante y resistente.

06. Las protecciones fueron proporcionadas por el Fabricante con el fin de garantizar la seguridad del técnico durante el desarrollo de sus funciones. Durante el funcionamiento las protecciones no deben ser removidas por ninguna razón, y si se retiran absolutamente debe ser restauradas.

07. Las personas no relacionadas con la instalación/mantenimiento no tendrán que pasar o permanecer cerca de la zona de operación.

08. La conexión de la electricidad y de toma de tierra del sistema debe ser realizada por personal experto y cualificado, de conformidad con la normativa vigente.

09. Es recomendable proteger el cable principal de alimentación mediante la adopción de los interruptores de seguridad (disyuntores).

10. La presencia de campos magnéticos o electromagnéticos en las proximidades puede afectar el buen funcionamiento del panel de control. Las condiciones ideales de temperatura y humedad para el uso correcto de la máquina son las de los entornos residenciales.

11. Compruebe si el circuito eléctrico está protegido de manera adecuada y que corresponda con las características del motor: la máquina está equipada con una etiqueta de identificación que muestra los valores de potencia, frecuencia y tensión de alimentación. Además, compruebe que haya toma de tierra y que haya un interruptor diferencial instalado antes del cable de alimentación. El Fabricante no se hace responsable por los daños a personas o bienes causados por insuficiente o inadecuada toma de tierra.

12. Antes de hacer cualquier operación de ajuste, mantenimiento y/o sustitución del técnico tiene que esperar un cierto período después de parar la máquina.

ОСНОВНЫЕ МЕРЫ ПРЕДОСТОРОЖНОСТИ ПРИ ЭКСПЛУАТАЦИИ ОБОРУДОВАНИЯ

01. Перед выполнением любой операции с аппаратом необходимо внимательно ознакомиться с настоящим тех. руководством: пуск оборудования неквалифицированным персоналом может привести к нанесению серьезного ущерба людям и имуществу.

02. Все отдельные компоненты оборудования проходят контроль качества и расчет во время технологического процесса.

03. Все операции по тех. обслуживанию, регулировке и замене, описанные в настоящем тех. руководстве, должны выполняться после остановки аппарата и его отсоединения от электросети и гидравлической системы.

04. Во время установки и тех. обслуживания оператор должен использовать защитные перчатки.

05. Оператор должен использовать специальную противоскользящую и прочную обувь.

06. Завод-изготовитель предусмотрел защитные устройства для обеспечения безопасности оператора на производстве. Во время работы защитные устройства ни в коем случае не должны сниматься и, если ранее были сняты, должны обязательно быть восстановлены.

07. Посторонние лица, не имеющие отношения к установке или тех. обслуживанию не должны проходить или находиться в зоне работ.

08. Подключение электропитания и системы заземления должно выполняться опытными и квалифицированными сотрудниками с соблюдением действующих норм.

09. Рекомендуется защитить главную линию питания с помощью предохранительных выключателей (термоманитного типа).

10. Присутствие магнитных или электромагнитных полей на близком расстоянии может нарушать работу панели управления. идеальные условия температуры и влажности для правильного использования машины - это условия которые прописаны для жилых помещениях.

11. Проверить, что электрический контур достаточно защищен и отвечает характеристикам двигателя: аппарат имеет идентификационную табличку, где приведены значения мощности, частоты и напряжения электропитания. Проверить, кроме этого, что имеется заземление и правильно установленный дифференциальный выключатель перед кабелем питания. Завод-изготовитель снимает с себя всякую ответственность за ущерб людям или имуществу, возникающий из-за неправильного или недостаточного заземления.

12. Перед проведением регулировки, тех. обслуживания и/или замены оператор должен подождать определенное время при остановке оборудования.



ITA

- **NON FAR FUNZIONARE PER ALCUN MOTIVO L'UNITÀ SENZA AVERE LA COMPLETA CERTEZZA CHE IL FILTRO SIA STATO CORRETTAMENTE RE-INSTALLATO DOPO LA PULIZIA/SOSTITUZIONE**
- **UTILIZZARE SOLO FILTRI ORIGINALI**
- **DURANTE IL FUNZIONAMENTO LASCIARE SEMPRE IL FILTRO MONTATO SUL PRODOTTO ALTRIMENTI LA POLVERE PRESENTE NELL'ARIA ANDRÀ A SPORCARE LE SUPERFICI DELLA BATTERIA, IL MOTORE E LE PARTI ELETTRICHE CAUSANDO PROBLEMI AL PRODOTTO**

ENG

- **DO NOT USE THE UNIT FOR ANY REASON WITHOUT FULL CERTAINTY THAT THE FILTER HAS BEEN REINSTALLED PROPERLY AFTER CLEANING OR REPLACING IT**
- **USE ORIGINAL FILTERS ONLY**
- **DURING OPERATION, ALWAYS KEEP THE FILTER MOUNTED ON THE PRODUCT, OTHERWISE THE DUST IN THE AIR WILL DIRT THE SURFACES OF THE COIL, THE MOTOR AND THE ELECTRICAL PARTS CAUSING PROBLEMS TO THE PRODUCT.**

FRA

- **N'UTILISEZ PAS L'APPAREIL POUR QUELQUE RAISON QUE CE SOIT, CE QUI SUIT QUE LE FILTRE A ETE REINSTALLÉ CORRECTEMENT APRES LE NETTOYAGE OU LE REMPLACEMENT.**
- **SEULS LES FILTRES ORIGINAUX DOIVENT ÊTRE UTILISÉS**
- **PENDANT LE FONCTIONNEMENT, MAINTENEZ TOUJOURS LE FILTRE MONTÉ SUR LE PRODUIT, SINON LA POUSSIERE ENCRASSEE SALIRAIT LES SURFACES DE LA BOBINE, LE MOTEUR ET LES COMPOSANTS ÉLECTRIQUES, CE QUI CAUSERAIT DES PROBLÈMES AU PRODUIT.**

DEU

- **NEHMEN SIE DAS GERÄT AUF KEINEN FALL IN BETRIEB, WENN SIE NICHT ABSOLUT SICHER SIND, DASS DER FILTER NACH DER REINIGUNG/DEM AUSWECHSELN WIEDER KORREKT EINGESETZT WURDE.**
- **NUR ORIGINALFILTER VERWENDEN**
- **LASSEN SIE DEN FILTER WÄHREND DES BETRIEBS IMMER AUF DEM PRODUKT MONTIERT, DA SONST DER STAUB IN DER LUFT DIE OBERFLÄCHEN DES WÄRMETAUSCHERS, DES MOTORS UND DER ELEKTRISCHEN TEILE VERSCHMUTZT, WAS ZU PROBLEMEN MIT DEM PRODUKT FÜHREN KANN.**

ESP

- **NO USE LA UNIDAD POR NINGUNA RAZÓN SIN CERTIFICACION COMPLETA DE QUE EL FILTRO SE HA REINSTALADO CORRECTAMENTE DESPUES DE LA LIMPIEZA O SUSTITUCION**
- **SOLO LOS FILTROS ORIGINALES DEBEN SER UTILIZADOS**
- **DURANTE LA OPERACIÓN, MANTENGA SIEMPRE EL FILTRO MONTADO EN EL PRODUCTO, DE LO CONTRARIO EL POLVO EN EL AIRE ENSUCIARA LAS SUPERFICIES DE LA BOBINA, EL MOTOR Y LAS PARTES ELÉCTRICAS QUE CAUSAN PROBLEMAS AL PRODUCTO.**

РУС

- **НЕ ИСПОЛЬЗУЙТЕ УСТРОЙСТВО ДЛЯ ЛЮБОЙ ПРИЧИНЫ БЕЗ ПОЛНОЙ ВЕРНОСТИ, ЧТО ФИЛЬТР БЫЛ ПЕРЕСТАВЛЕН ПРАВИЛЬНО ПОСЛЕ ОЧИСТКИ ИЛИ ЗАМЕНЫ ЭТОГО**
- **ДОЛЖНЫ ИСПОЛЬЗОВАТЬСЯ ТОЛЬКО ОРИГИНАЛЬНЫЕ ФИЛЬТРЫ**
- **ВО ВРЕМЯ РАБОТЫ ВСЕГДА ДЕРЖИТЕ ФИЛЬТР УСТАНОВЛЕННЫМ НА ИЗДЕЛИИ, В ПРОТИВНОМ СЛУЧАЕ ПЫЛЬ В ВОЗДУХЕ ЗАГРЯЗНИТ ПОВЕРХНОСТИ КАТУШКИ, ДВИГАТЕЛЯ И ЭЛЕКТРИЧЕСКИХ КОМПОНЕНТОВ, ЧТО ВЫЗОВЕТ ПРОБЛЕМЫ С ИЗДЕЛИЕМ.**



1



2



3



4



5

PREMESSA

Il presente libretto di installazione, uso e manutenzione deve accompagnare sempre il prodotto, in modo che possa essere consultato dall'installatore o dall'utente in caso di necessità. L'installazione dell'apparecchio deve essere effettuata in ottemperanza alla normativa vigente in ogni paese, secondo le istruzioni del costruttore o del personale qualificato abilitato alla professione. Un'errata installazione dell'apparecchio potrebbe causare danni a persone, animali o cose per i quali il costruttore non è responsabile. L'installazione dell'apparecchio ed il collegamento alla rete elettrica devono essere eseguiti da personale qualificato. Prima di qualsiasi intervento è necessario verificare che l'apparecchio sia disinserito dalla rete elettrica. Consultare questo libretto di istruzioni prima dell'installazione.

PRESCRIZIONI DI SICUREZZA

1. Non lasciare gli imballi sciolti durante il trasporto.
2. Non esporre agli agenti atmosferici.
3. Non calpestare.
4. Se l'apparecchio deve essere smontato, proteggere le mani con guanti da lavoro.
5. NON spostare da soli la macchina se il suo peso supera i 25 Kg.

6. **NON far funzionare per alcun motivo l'unità senza avere la completa certezza che il filtro sia stato correttamente re-installato dopo la pulizia/sostituzione. Utilizzare solo filtri originali. Durante il funzionamento lasciare sempre il filtro montato sul prodotto altrimenti la polvere presente nell'aria andrà a sporcare le superfici della batteria, il motore e le parti elettriche causando problemi al prodotto.**

ENG

INTRODUCTION

This installation, operation and maintenance booklet should always accompany the product ready consultation by the installer or user if necessary. The appliance should be installed in compliance with regulations in force in each country and according to the manufacturer's or qualified installer' instruction. The manufacturer cannot be held liable for any damage to property or injury to persons and animals caused by incorrect installation of the appliance. Only qualified persons should install the appliance and connect it to the mains electricity supply. Before carrying out any work on the appliance, ensure that it disconnected from the electricity supply. Read this instruction booklet before installing the appliance.

SAFETY RULES

1. Secure packs during transportation.
2. Do not expose to the elements.
3. Do not tread on packs.
4. Protect hands with work gloves when dismantling the appliance.
5. Work in PAIRS if the appliance weighs more than 25 kg.

6. **Do not use the unit for any reason without full certainty that the filter has been reinstalled properly after cleaning or replacing it. Use original filters only. During operation, always keep the filter mounted on the product, otherwise the dust in the air will dirt the surfaces of the coil, the motor and the electrical parts causing problems to the product.**

INTRODUCTION

Le manuel d'installation, d'utilisation et d'entretien ci-présent doit toujours accompagner le produit, de façon à pouvoir être consulté par l'installateur ou l'utilisateur en cas de besoin. L'installation de l'appareil doit être effectuée conformément aux normes en vigueur dans le pays d'installation, et dans le respect des instructions du fabricant ou du personnel qualifié autorisé pour effectuer ce type d'opération. Une installation incorrecte de l'appareil peut entraîner des dommages à des personnes, des animaux ou des objets, pour lesquels le fabricant ne peut être tenu pour responsable. L'installation de l'appareil et le raccordement au réseau électrique doivent être effectués par du personnel qualifié. Avant toute intervention, il est nécessaire de vérifier que l'appareil n'est plus raccordé au réseau électrique. Consulter ce manuel d'instruction avant toute installation.

PRESCRIPTIONS DE SÉCURITÉ

1. Ne pas laisser les emballages non fixés durant le transport.
2. Ne pas exposer aux agents atmosphériques.
3. Ne pas piétiner.
4. En cas de démontage de l'appareil, protéger ses mains à l'aide de gants de travail.
5. NE PAS déplacer seul un appareil dont le poids dépasse 25 kg.
6. **N'utilisez pas l'appareil pour quelque raison que ce soit, ce qui suit que le filtre a été réinstallé correctement après le nettoyage ou le remplacement. Seuls les filtres originaux doivent être utilisés.** Pendant le fonctionnement, maintenez toujours le filtre monté sur le produit, sinon la poussière encrassée salirait les surfaces de la bobine, le moteur et les composants électriques, ce qui causerait des problèmes au produit.

VORWORT

Die vorliegende Gebrauchs-, Betriebs- und Wartungsanleitung muss den product immer begleiten, damit es für den Installateur und den Benutzer immer einsehbar ist. Die Installation des Geräts muss unter Beachtung der geltenden Vorschriften des jeweiligen Landes erfolgen und entsprechend den Anweisungen des Herstellers oder des qualifizierten Fachpersonals. Eine fehlerhafte Installation des Geräts kann Verletzungen oder Schäden hervorrufen, für die der Hersteller nicht verantwortlich ist. Die Installation des Geräts und der Anschluss an das Stromnetz müssen von qualifiziertem Personal ausgeführt werden. Vor der Ausführung jeglicher Arbeiten muss sichergestellt werden, dass das Gerät von der Stromversorgung getrennt ist. Vor der Installation diese Gebrauchsanweisung aufmerksam durchlesen.

SICHERHEITSVORSCHRIFTEN

1. Die Pakete während des Transports sicher befestigen.
2. Nicht der Witterung aussetzen.
3. Nicht dagegen treten.
4. Wenn der Apparat demontiert werden muss, die Hände mit Arbeitshandschuhen schützen.
5. Die Maschine nicht selbst verrücken, wenn sie mehr als 25 kg wiegt.
6. **Betreiben Sie das Gerät aus keinem Grund, ohne absolut sicher zu sein, dass der Filter nach der Reinigung / dem Austausch wieder richtig eingesetzt wurde. Verwenden Sie nur Originalfilter. Lassen Sie den Filter während des Betriebs immer am Produkt montiert, da sonst der Staub in der Luft die Oberflächen der Batterie, des Motors und der elektrischen Teile verschmutzt und Probleme für das Produkt verursacht.**

INTRODUCCIÓN

Este manual de instalación, uso y mantenimiento debe acompañar siempre el producto para permitir consultas al instalador o al usuario en caso de necesidad. La instalación del aparato debe efectuarse de conformidad con la normativa vigente en cada país, siguiendo las instrucciones del fabricante o de personal cualificado y habilitado. Una instalación incorrecta del aparato podría causar daños a personas, animales o bienes, de los cuales el fabricante no se hace responsable. La instalación del aparato y la conexión a la red eléctrica deben ser ejecutadas por personal cualificado. Antes de cualquier intervención, asegurarse de que el aparato esté desconectado de la red eléctrica. Consultar este manual de instrucciones antes de la instalación.

PRESCRIPCIONES DE SEGURIDAD

1. No dejar los embalajes sueltos durante el transporte.
2. No exponer a los agentes atmosféricos.
3. No pisar.
4. En caso de tener que desmontar el aparato, protegerse las manos con guantes de trabajo.
5. No desplazar la máquina sin ayuda si el peso supera los 25 kg.
6. **No use la unidad por ninguna razón sin certificación completa de que el filtro se ha instalado correctamente después de la limpieza o sustitución. Solo los filtros originales deben ser utilizados. Durante la operación, mantenga siempre el filtro montado en el producto, de lo contrario el polvo en el aire ensuciará las superficies de la bobina, el motor y las partes eléctricas que causan problemas al producto.**

ВВЕДЕНИЕ

Эта установка, эксплуатация и обслуживание должны сопровождаться установщиком или пользователем, если это необходимо. Установка аппарата должна выполняться с соблюдением действующего законодательства страны, инструкций завода-изготовителя или квалифицированных специалистов. Неправильная установка аппарата может привести к ущербу людям, животным и имуществу, за который завод-изготовитель не несет ответственности. Установка аппарата и подсоединение к электросети должны выполняться квалифицированным персоналом. Перед любой операцией необходимо проверять, что аппарат отсоединен от электросети. Перед установкой ознакомиться с содержанием настоящего руководства.

НОРМЫ ПО БЕЗОПАСНОСТИ

1. Не оставлять упаковку незакрепленной при перемещении.
2. Не оставлять под воздействием атмосферных осадков.
3. Не ходить поверх упаковки.
4. Если аппарат должен демонтироваться, использовать защитные перчатки.
5. НЕ перемещать аппарат вручную, если его вес превышает 25 кг.
6. **Не используйте устройство для любой причины без полной уверенности, что фильтр был переставлен правильно после очистки или замены этого. Должны использоваться только оригинальные фильтры. Во время работы всегда держите фильтр установленным на изделе, в противном случае пыль в воздухе загрязнит поверхности катушки, двигателя и электрических компонентов, что вызовет проблемы с изделием.**



ITA

AVVERTENZE

L'utilizzo di questo apparecchio è facile, tuttavia è importante leggere per intero questo manuale prima di utilizzarlo per la prima volta. In questo modo potrete:

- usare l'apparecchio in tutta sicurezza;
- ottenere le migliori prestazioni;
- evitare comportamenti errati;
- rispettare l'ambiente.

- È vietato l'uso dell'apparecchio ai bambini ed alle persone inabili non assistite.

- È vietato toccare l'apparecchio se si è a piedi nudi e con parti del corpo bagnate o umide.

- È vietato tirare, staccare, torcere i cavi elettrici fuoriuscenti dall'apparecchio, anche se questo è scollegato dalla rete di alimentazione elettrica.

- È vietato aprire gli sportelli di accesso alle parti interne dell'apparecchio, senza aver prima posizionato l'interruttore generale dell'impianto su "spento".

- È vietato introdurre oggetti di qualsiasi tipo attraverso le griglie di aspirazione e mandata aria.

- È vietato disperdere, abbandonare o lasciare alla portata dei bambini il materiale dell'imballo (cartine, graffe, sacchetti di plastica, ecc.) in quanto può essere fonte di pericolo.

- È vietato sedersi, salire con i piedi sull'apparecchio e/o appoggiarvi qualsiasi tipo di oggetto.

- È vietato spruzzare o gettare acqua direttamente sull'apparecchio.

- È vietato l'uso dell'apparecchio in luoghi con polveri sospese o in atmosfere potenzialmente esplosive, in ambienti con presenza di olio in sospensione, molto umidi o in presenza di atmosfere particolarmente aggressive.

- È vietato coprire l'apparecchio con oggetti o tendaggi che ostruiscano anche parzialmente il flusso dell'aria.

- L'apparecchio funziona mediante energia elettrica alla tensione di rete (230 Vca, 50Hz). Tenete sempre presente che la tensione di rete è potenzialmente pericolosa e che qualsiasi apparecchio ad essa collegato va utilizzato con attenzione. Prima di effettuare interventi sull'apparecchio, scollegatelo dalla rete elettrica (staccando la spina di alimentazione o isolando la linea di alimentazione spegnendo l'interruttore generale).

- Se l'apparecchio non viene utilizzato per lunghi periodi assicuratevi che i comandi siano in posizione 0 (spento). Se l'apparecchio dovesse rimanere fermo d'inverno con temperature prossime allo zero, vuotate l'impianto ed assicuratevi che lo scambiatore dell'apparecchio sia completamente privo d'acqua per evitare rischi di formazione di ghiaccio e conseguente rottura.

- Se l'apparecchio deve essere messo definitivamente fuori servizio, scollegatelo in modo definitivo dalla rete elettrica.

- È rischioso modificare o tentare di modificare le caratteristiche di questo prodotto. In ogni caso la manomissione o modifica comporta l'immediata esclusione della garanzia.

- In caso di guasto, non cercate mai di riparare l'apparecchio da soli; rivolgetevi a tecnici qualificati. Le riparazioni effettuate da persone non competenti possono causare danni o incidenti.

- Tenete sempre ben pulito l'apparecchio, in particolare pulite periodicamente il filtro aria come indicato nella scheda "manutenzione".

LA DITTA COSTRUTTRICE DECLINA OGNI RESPONSABILITÀ QUALORA NON VENISSERO RISPETTATE LE ISTRUZIONI PER IL MONTAGGIO RIPORTATE IN QUESTO MANUALE.

LA NON CORRETTA INSTALLAZIONE POTREBBE CAUSARE IL CATTIVO E/O MANCATO FUNZIONAMENTO DELL'APPARECCHIO.

POTREBBE INOLTRE ESSERE FONTE DI RISCHIO PER L'UTILIZZATORE.

ENG

RECOMMENDATIONS

The appliance is easy to use, it is important to read this guide completely before using for the first time.

This will help you:

- use the appliance in all safety;
- obtain best performance;
- avoid errors;
- respect the environment.

- Do not allow children or unassisted handicapped persons to use the appliance.

- Do not touch the appliance with wet parts of the body or if barefoot.

- Do not tug, pull or twist electrical cables attached to the appliance, even when disconnected from the electricity supply.

- Do not open the flaps giving access to the internal parts of the appliance without having first put the system on-off switch to "off".

- Do not introduce sharp pointed objects through the air intake and outlet grilles.

- Do not leave packing material (cardboard, staples, plastic bags, etc.) within reach of children since they could be a source of danger.

- Dispose of correctly.

- Do not sit or climb on the appliance or rest any type of object on it.

- Do not spray or throw water directly on the appliance.

- Do not use the appliance in places with suspended dust/powder or in potentially explosive atmospheres, in very damp environments or in the presence of oil in suspension or in particularly aggressive atmospheres.

- Do not cover the appliance with objects or drapes that even partially obstruct the air flow.

- The appliance works by electricity at mains voltage (230 Vac, 50 Hz). Always bear in mind that mains voltage is potentially dangerous and any appliance connected to it should be used with caution. Before carrying out any work on the appliance, disconnect it from the electricity supply (by pulling out the plug from the mains socket or isolating the supply line by putting the on-off switch to off).

- If the appliance is not to be used for long periods, make sure that the controls are in the position 0 (off). If the appliance is not going to be used in winter when temperatures are near to freezing, drain the system and ensure that the appliance heat exchanger has no water in it in order to prevent the formation of ice and consequent breakage.

- To make the appliance inoperable, disconnect it totally from the electricity supply.

- It is unsafe to alter or try to alter the characteristics of this product. Any tampering or alteration renders the warranty null and void.

- In the event of malfunction or failure, do not try to repair the appliance yourself; contact a qualified technician. Repairs carried out by unqualified persons could cause damage or accidents.

- Always keep the appliance clean. In particular clean the air filter periodically (at least once a month).

FAILURE TO COMPLY WITH THE ASSEMBLY INSTRUCTIONS GIVEN IN THIS GUIDE RELIEVES THE MANUFACTURER OF ALL AND ANY LIABILITY.

INCORRECT INSTALLATION COULD CAUSE MALFUNCTIONING OR FAILURE OF THE APPLIANCE.

COULD ALSO REPRESENT A HAZARD FOR THE USER.

AVERTISSEMENTS

L'utilisation de cet appareil est simple; toutefois, il est important de lire l'intégralité de ce manuel avant d'utiliser le ventilateur-convecteur pour la première fois. Une lecture approfondie de ce manuel permettra à l'utilisateur :

- d'utiliser l'appareil en toute sécurité ;
- de bénéficier de performances optimales ;
- d'éviter les comportements inadaptes ;
- de respecter l'environnement.

- L'utilisation de l'appareil est strictement interdite aux enfants et aux personnes inaptes sans assistance.

- Il est interdit de toucher l'appareil avec une partie du corps humide ou mouillée, et de l'utiliser en ayant les pieds nus.

- Il est interdit de tirer, de débrancher et de tordre les câbles électriques sortant de l'appareil, même lorsque l'appareil n'est plus raccordé au réseau d'alimentation électrique.

- Il est interdit d'ouvrir les portes d'accès aux composants internes de l'appareil, sans avoir préalablement placé l'interrupteur général de l'installation sur la position "éteint".

- Il est interdit d'introduire un objet quelconque à travers les grilles d'aspiration et d'alimentation en air.

- Il est interdit de jeter, d'abandonner ou de laisser les matériaux d'emballage à la portée des enfants (cartons, agrafes, sacs plastiques etc.), car ceux-ci peuvent représenter une source de danger.

- Il est interdit de s'asseoir, de monter debout et/ou de poser tout type d'objet sur l'appareil.

- Il est interdit de pulvériser ou de jeter de l'eau directement sur l'appareil.

- Il est interdit d'utiliser l'appareil dans des lieux présentant des poussières en suspension ou dans des atmosphères potentiellement explosives, dans des environnements très humides ou comportant de l'huile en suspension, ou en présence d'atmosphères particulièrement agressives.

- Il est interdit de recouvrir l'appareil avec des objets ou des rideaux pouvant obstruer même partiellement le flux de l'air.

- L'appareil fonctionne à l'énergie électrique à la tension de réseau (230 Vca, 50Hz). Il est important de toujours garder à l'esprit que la tension de réseau est potentiellement dangereuse et que tout appareil relié à ce réseau doit être utilisé avec précaution. Avant d'effectuer toute intervention sur l'appareil, il est nécessaire de le déconnecter du réseau d'alimentation électrique (en débranchant la prise d'alimentation ou en isolant la ligne d'alimentation en coupant l'interrupteur général).

- En cas de non-utilisation de l'appareil pendant une longue période, vérifier que les commandes sont en position O (éteint).

- En cas de non-utilisation de l'appareil durant la saison hivernale avec des températures proches de zéro, vérifier l'installation et vérifier que l'échangeur de l'appareil ne contient plus d'eau, afin d'éviter tout risque de formation de glace et toute panne consécutive.

- En cas de mise hors service définitive de l'appareil, le débrancher définitivement du réseau électrique.

- Il est risqué de modifier ou de tenter de modifier les caractéristiques de ce produit. Dans tous les cas, la détérioration ou la modification de l'appareil entraîne l'annulation immédiate de la garantie.

- En cas de panne, ne jamais tenter de réparer l'appareil par ses propres moyens ; s'adresser à des techniciens qualifiés. Les réparations effectuées par des personnes non compétentes peuvent entraîner des dommages ou des accidents.

- Il est nécessaire de toujours maintenir l'appareil parfaitement propre, et de veiller plus particulièrement au nettoyage périodique du filtre à air comme indiqué dans la fiche "entretien".

LE CONSTRUCTEUR DÉCLINE TOUTE RESPONSABILITÉ EN CAS DE NON-RESPECT DES INSTRUCTIONS DE MONTAGE REPORTÉES DANS CE MANUEL. UNE MAUVAISE INSTALLATION DE L'APPAREIL PEUT ENTRAÎNER UN DYSFONCTIONNEMENT ET/OU UNE PANNE DU VENTILATEUR-CONVECTEUR. CELA PEUT ÉGALEMENT REPRÉSENTER UNE SOURCE DE RISQUES POUR L'UTILISATEUR.

HINWEISE

Die Verwendung dieses Geräts ist einfach, trotzdem ist es wichtig, dass Sie diese Gebrauchsanleitung einmal vollständig durchlesen, bevor Sie es zum ersten Mal verwenden. Dadurch können Sie:

- das Gerät in höchster Sicherheit benutzen;
- die beste Leistung erzielen;
- Fehlverhalten vermeiden;
- die Umwelt schonen.

- Kindern und Menschen mit Behinderungen ohne Beaufsichtigung ist die Verwendung des Geräts untersagt.

- Das Gerät darf nicht berührt werden, wenn Sie barfuß sind oder Teile Ihres Körpers nass oder feucht sind.

- Es ist verboten, Kabel, die aus dem Gerät herauschauen zu ziehen, entfernen oder verdrehen, auch wenn dieses vom Stromnetz getrennt ist.

- Es ist verboten, die Zugangsklappen zu den Innenteilen der Geräts zu öffnen, ohne vorher den Hauptschalter der Anlage auf „Aus“ zu stellen.

- Es ist verboten, Gegenstände jeglicher Art durch das Zu- und Abluftgitter einzuführen.

- Es ist verboten, das Verpackungsmaterial (Papier/Folien, Klammern, Plastiktüten) in der Umwelt zu entsorgen oder in Reichweite von Kindern zu lassen, da es Gefahren hervorrufen kann.

- Es ist verboten, sich auf das Gerät zu setzen, mit den Füßen daraufzusteigen und/oder jede Art von Gegenstand darauf abzustellen.

- Es ist verboten, Wasser direkt auf das Gerät zu sprühen oder zu gießen.

- Es ist verboten, das Gerät in Räumen mit Schwebstaub oder in potenziell explosiven Umgebungen, in Räumen mit Öldämpfen, hoher Feuchtigkeit oder in besonders aggressiven Umgebungen einzusetzen.

- Es ist verboten, das Gerät mit Objekten oder Vorhängen zu bedecken, die auch nur teilweise den Luftfluss behindern können.

- Das Gerät wird mit elektrischer Energie mit Netzspannung (230 Vca, 50 Hz) betrieben. Halten Sie sich immer vor Augen, dass die Netzspannung gefährlich sein kann und jedes Gerät, das daran angeschlossen wird, mit Vorsicht behandelt werden muss. Bevor Arbeiten am Gerät ausgeführt werden, trennen Sie dieses vom Stromnetz, indem Sie den Stecker ziehen oder die Stromleitung durch Ausschalten des Hauptschalters isolieren.

- Wenn das Gerät längere Zeit nicht benutzt wird, vergewissern Sie sich, dass die Schaltknöpfe auf O (ausgeschaltet) stehen. Wenn das Gerät im Winter bei Temperaturen um den Gefrierpunkt angeschaltet bleibt, die Anlage leeren und sicherstellen, dass der Wärmetauscher des Geräts komplett leer ist, um Schäden durch Eisebildung zu verhindern.

- Wenn das Gerät endgültig außer Betrieb gesetzt wird, trennen Sie es vollständig vom Stromnetz.

- Es ist gefährlich, wenn Sie die Eigenschaften des Produkts verändern oder zu verändern versuchen. In jedem Fall führen Eingriffe oder Veränderungen zum sofortigen Garantierausschluss.

- Versuchen Sie niemals im Fall eines Defekts das Gerät alleine zu reparieren, sondern wenden Sie sich an einen qualifizierten Techniker. Reparaturen von nicht qualifizierten Personen können Schäden oder Unfälle erzeugen.

- Das Gerät immer sauber halten, insbesondere den Luftfilter wie im Datenblatt „Wartung“ angegeben.

- Das Gerät immer sauber halten, insbesondere den Luftfilter wie im Datenblatt „Wartung“ angegeben.

- Das Gerät immer sauber halten, insbesondere den Luftfilter wie im Datenblatt „Wartung“ angegeben.

- Das Gerät immer sauber halten, insbesondere den Luftfilter wie im Datenblatt „Wartung“ angegeben.

- Das Gerät immer sauber halten, insbesondere den Luftfilter wie im Datenblatt „Wartung“ angegeben.

- Das Gerät immer sauber halten, insbesondere den Luftfilter wie im Datenblatt „Wartung“ angegeben.

- Das Gerät immer sauber halten, insbesondere den Luftfilter wie im Datenblatt „Wartung“ angegeben.

- Das Gerät immer sauber halten, insbesondere den Luftfilter wie im Datenblatt „Wartung“ angegeben.

- Das Gerät immer sauber halten, insbesondere den Luftfilter wie im Datenblatt „Wartung“ angegeben.

- Das Gerät immer sauber halten, insbesondere den Luftfilter wie im Datenblatt „Wartung“ angegeben.

- Das Gerät immer sauber halten, insbesondere den Luftfilter wie im Datenblatt „Wartung“ angegeben.

- Das Gerät immer sauber halten, insbesondere den Luftfilter wie im Datenblatt „Wartung“ angegeben.

- Das Gerät immer sauber halten, insbesondere den Luftfilter wie im Datenblatt „Wartung“ angegeben.

ADVERTENCIAS

El uso de este aparato es sencillo. Sin embargo, es importante leer íntegramente este manual antes de utilizarlo por primera vez. De esta manera será posible:

- utilizar el aparato en condiciones de seguridad;
- obtener las mejores prestaciones;
- evitar comportamientos incorrectos;
- respetar el medio ambiente.

- El uso del aparato está prohibido a los niños y a las personas discapacitadas no asistidas.

- Prohibido tocar el aparato con los pies descalzos y con partes del cuerpo mojadas o húmedas.

- Prohibido tirar, arrancar o torcer los cables eléctricos que salen del aparato, por más que éste se encuentre desconectado de la red de alimentación eléctrica.

- Prohibido abrir las puertas de acceso a las partes internas del aparato sin haber puesto el interruptor general de la instalación en "apagado".

- Prohibido introducir objetos de cualquier tipo por las rejillas de aspiración e impulsión de aire.

- Prohibido dispersar, abandonar o dejar al alcance de los niños el material del embalaje (papeles, grapas, bolsas de plástico, etc.), ya que pueden constituir fuente de peligro.

- Prohibido subirse al aparato o sentarse o apoyar sobre el aparato cualquier tipo de objeto.

- Prohibido salpicar o arrojar agua directamente sobre el aparato

- Prohibido utilizar el aparato en lugares con polvos suspendidos, en atmósferas potencialmente explosivas, en ambientes con aceite en suspensión o muy húmedos o en atmósferas particularmente agresivas.

- Prohibido cubrir el aparato con objetos o cortinas que obstruyan parcialmente el flujo de aire.

- El aparato funciona con energía eléctrica a una tensión de red de 230 Vca, 50Hz. Recordar siempre que la tensión de red puede ser peligrosa y cualquier aparato conectado debe utilizarse con atención. Antes de cualquier intervención en el aparato, desactivar la alimentación eléctrica (desconectando la clavija de alimentación o aislando la línea de alimentación mediante el apagado del interruptor general).

- Si el aparato no se utilizará durante mucho tiempo, asegurarse de que los mandos estén en posición O (apagado). Si el aparato permanecerá apagado durante el invierno a temperaturas próximas a cero, vaciar el circuito y asegurarse de que el intercambiador del aparato esté totalmente vacío de agua, para evitar riesgos de formación de hielo y consiguiente rotura.

- Si el aparato se debe poner definitivamente fuera de servicio, desconectarlo de la red eléctrica en forma definitiva.

- Es peligroso modificar o intentar modificar las características de este producto. En cualquier caso, la alteración o modificación implica la inmediata pérdida de vigencia de la garantía.

- En caso de desperfectos, no intentar reparar el aparato por cuenta propia; llamar a un técnico cualificado. Las reparaciones efectuadas por personas no competentes pueden causar daños o accidentes.

- Mantener el aparato siempre bien limpio; en particular, limpiar periódicamente el filtro de aire como se indica en la ficha "mantenimiento".

- Mantener el aparato siempre bien limpio; en particular, limpiar periódicamente el filtro de aire como se indica en la ficha "mantenimiento".

- Mantener el aparato siempre bien limpio; en particular, limpiar periódicamente el filtro de aire como se indica en la ficha "mantenimiento".

- Mantener el aparato siempre bien limpio; en particular, limpiar periódicamente el filtro de aire como se indica en la ficha "mantenimiento".

- Mantener el aparato siempre bien limpio; en particular, limpiar periódicamente el filtro de aire como se indica en la ficha "mantenimiento".

- Mantener el aparato siempre bien limpio; en particular, limpiar periódicamente el filtro de aire como se indica en la ficha "mantenimiento".

- Mantener el aparato siempre bien limpio; en particular, limpiar periódicamente el filtro de aire como se indica en la ficha "mantenimiento".

- Mantener el aparato siempre bien limpio; en particular, limpiar periódicamente el filtro de aire como se indica en la ficha "mantenimiento".

- Mantener el aparato siempre bien limpio; en particular, limpiar periódicamente el filtro de aire como se indica en la ficha "mantenimiento".

- Mantener el aparato siempre bien limpio; en particular, limpiar periódicamente el filtro de aire como se indica en la ficha "mantenimiento".

- Mantener el aparato siempre bien limpio; en particular, limpiar periódicamente el filtro de aire como se indica en la ficha "mantenimiento".

- Mantener el aparato siempre bien limpio; en particular, limpiar periódicamente el filtro de aire como se indica en la ficha "mantenimiento".

- Mantener el aparato siempre bien limpio; en particular, limpiar periódicamente el filtro de aire como se indica en la ficha "mantenimiento".

- Mantener el aparato siempre bien limpio; en particular, limpiar periódicamente el filtro de aire como se indica en la ficha "mantenimiento".

- Mantener el aparato siempre bien limpio; en particular, limpiar periódicamente el filtro de aire como se indica en la ficha "mantenimiento".

- Mantener el aparato siempre bien limpio; en particular, limpiar periódicamente el filtro de aire como se indica en la ficha "mantenimiento".

- Mantener el aparato siempre bien limpio; en particular, limpiar periódicamente el filtro de aire como se indica en la ficha "mantenimiento".

ПРЕДУПРЕЖДЕНИЯ

Настоящий аппарат прост в использовании. Тем не менее, важно полностью прочитать настоящее руководство перед началом пользования аппаратом. Таким образом, Вы сможете:

- пользоваться аппаратом в полной безопасности;
- получать наилучшие рабочие показатели;
- предотвращать сбои в работе;
- сохранять окружающую среду.

- Запрещается допускать к использованию аппаратом детей и инвалидов без посторонней помощи.

- Запрещается трогать аппарат, если у Вас голые ноги и имеются влажные или мокрые части тела.

- Запрещается тянуть, отсоединять, изгибать электрические провода, выходящие из аппарата, даже если он отсоединен от электросети.

- Запрещается открывать окошки для доступа к внутренним частям аппарата, не переведя предварительно главный выключатель аппарата в положение "выключено".

- Запрещается вводить любые предметы через решетки на входе и выходе воздуха.

- Запрещается разбрасывать, оставлять без присмотра или давать детям материалы упаковок (бумага, заклепки, пластиковые мешочки и т.д.), так как они могут быть опасны.

- Запрещается садиться, вставать ногами на аппарат и/или ставить на него любые предметы.

- Запрещается брызгать воду непосредственно на аппарат.

- Запрещается использовать аппарат в пыльных или взрывоопасных местах, в среде со взвешенными частицами масла, очень влажных местах или агрессивной среде.

- Запрещается покрывать аппарат предметами или полотном, закрывающим - даже частично - поток воздуха.

- Аппарат работает от электросети (230 В перем., 50 Гц). Всегда помните, что сетевое напряжение опасное и что любой аппарат, подключенный к сети, потенциально опасен. Перед выполнением работ в аппарате отсоединить его от электросети (отсоединив сетевую вилку или изолировав линию питания главным выключателем).

- Если аппарат не используется в течение долгого времени, убедитесь в том, что органы управления находятся в положении или (выключено). Если аппарат остается выключенным в течение долгого времени зимой при температуре, близкой к нулю, следует опорожнить систему и убедиться в том, что теплообменник аппарата полностью освобожден от воды во избежание образования льда и поломки.

- Если аппарат должен быть окончательно выведен из эксплуатации, его следует окончательно отсоединить от электросети.

- Рискованно пытаться изменять рабочие характеристики этого изделия. В любом случае, выполнение изменений в конструкции или исключения функций ведет к немедленному прекращению действия гарантии.

- При поломке не следует пытаться отремонтировать аппарат самостоятельно; обращайтесь к квалифицированным специалистам. Выполнение ремонта неквалифицированным персоналом может привести к травмированию и другому ущербу.

- Поддерживайте аппарат в чистоте. В частности, следует регулярно чистить воздушный фильтр, согласно графика ТО.

- Поддерживайте аппарат в чистоте. В частности, следует регулярно чистить воздушный фильтр, согласно графика ТО.

- Поддерживайте аппарат в чистоте. В частности, следует регулярно чистить воздушный фильтр, согласно графика ТО.

- Поддерживайте аппарат в чистоте. В частности, следует регулярно чистить воздушный фильтр, согласно графика ТО.

- Поддерживайте аппарат в чистоте. В частности, следует регулярно чистить воздушный фильтр, согласно графика ТО.

- Поддерживайте аппарат в чистоте. В частности, следует регулярно чистить воздушный фильтр, согласно графика ТО.

- Поддерживайте аппарат в чистоте. В частности, следует регулярно чистить воздушный фильтр, согласно графика ТО.

- Поддерживайте аппарат в чистоте. В частности, следует регулярно чистить воздушный фильтр, согласно графика ТО.

- Поддерживайте аппарат в чистоте. В частности, следует регулярно чистить воздушный фильтр, согласно графика ТО.

- Поддерживайте аппарат в чистоте. В частности, следует регулярно чистить воздушный фильтр, согласно графика ТО.

- Поддерживайте аппарат в чистоте. В частности, следует регулярно чистить воздушный фильтр, согласно графика ТО.

- Поддерживайте аппарат в чистоте. В частности, следует регулярно чистить воздушный фильтр, согласно графика ТО.

- Поддерживайте аппарат в чистоте. В частности, следует регулярно чистить воздушный фильтр, согласно графика ТО.

- Поддерживайте аппарат в чистоте. В частности, следует регулярно чистить воздушный фильтр, согласно графика ТО.

- Поддерживайте аппарат в чистоте. В частности, следует регулярно чистить воздушный фильтр, согласно графика ТО.

- Поддерживайте аппарат в чистоте. В частности, следует регулярно чистить воздушный фильтр, согласно графика ТО.

- Поддерживайте аппарат в чистоте. В частности, следует регулярно чистить воздушный фильтр, согласно графика ТО.

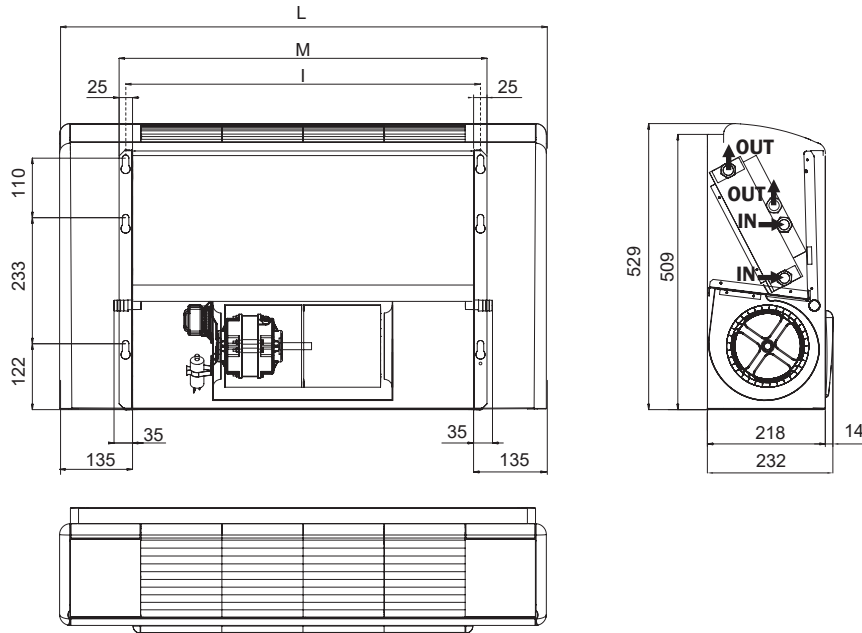
ITA

DIMENSIONI GENERALI
CARATTERISTICHE DIMENSIONALI

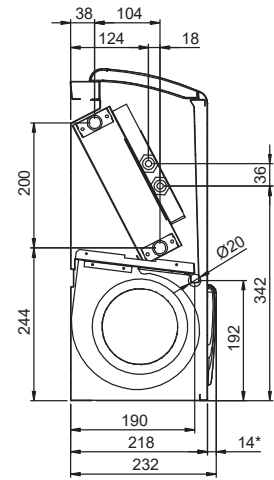
ENG

GENERAL DIMENSIONS
DIMENSIONAL CHARACTERISTICS

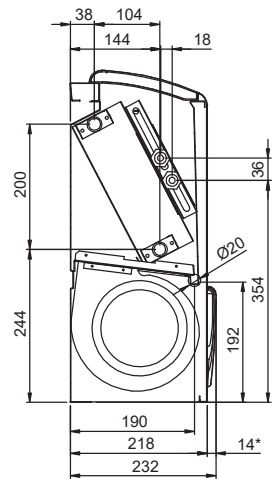
Con mobile / With cabinet / Avec carrosserie / Mit Gehäuse / Con mueble



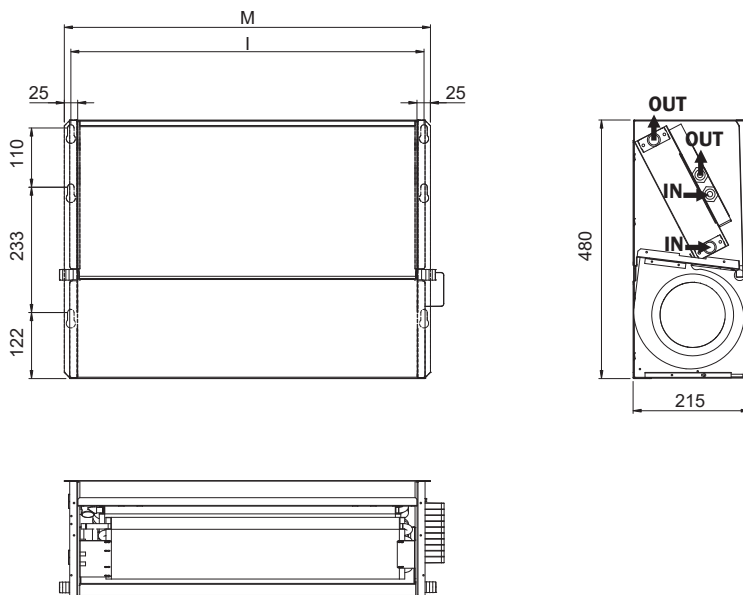
(3+1) R



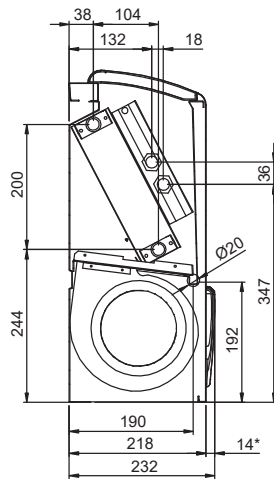
(4+1) R



Senza mobile / Without cabinet / Sans carrosserie / Ohne Gehäuse / Sin mueble



(3+2) R



Le misure riportate fanno riferimento ad un impianto con attacchi idraulici sinistri.
 The dimensions shown are referred at system with left hydraulic connections.
 Les mesures indiquées se réfèrent à une installation dotée de connexions hydrauliques sur le côté gauche.
 Die aufgeführten Abmessungen beziehen sich auf eine Anlage mit hydraulischen Anschlüssen auf der linken Seite.
 Las medidas indicadas corresponden a una instalación con conexiones hidráulicas izquierdas.
 ПРИМЕЧАНИЕ: приведены размеры с учетом левых гидравлических соединений

FRA		DEU		ESP		РУС							
DIMENSIONS GÉNÉRALES CARACTÉRISTIQUES DIMENSIONNELLES		ALLGEMEINE ABMESSUNGEN GRÖSSENMERKMALE		DIMENSIONES GENERALES CARACTERÍSTICAS DIMENSIONALES		ОБЩИЕ ГАБАРИТЫ ГАБАРИТЫ							
				1	2	3	4	5	6	7	8	9	10
Lunghezza (con mobile) Lenght (with cabinet) Longueur (avec carrosserie) Länge (mit Gehäuse) Longitud (con mueble)		L (mm)	600	750	900	1050	1200	1350	1500	1500	1650	1800	
Lunghezza (senza mobile) Lenght (without cabinet) Longueur (sans carrosserie) Länge (ohne Gehäuse) Longitud (sin mueble)		M (mm)	380	530	680	830	980	1130	1280	1280	1430	1580	
Interasse Centres spaced Empattement Achsabstand Distancia entre ejes		I (mm)	356	506	656	806	956	1106	1256	1256	1406	1556	
Ventilatori-Motori (motore asincrono) Fans-Motors (asynchronous motor) Ventilateur-Moteurs (moteur asynchrone) Ventilatoren-Motoren (asynchronmotor) Ventiladores-Motores (motor asíncrono)		No.	1-1	1-1	1-1	1-2	1-2	1-2	1-2	1-2	2-4	2-4	
Ventilatori-Motori (motore ECM) Fans-Motors (ECM motor) Ventilateur-Moteurs (moteur ECM) Ventilatoren-Motoren (ECM-Motor) Ventiladores-Motores (motor ECM)		No.	-	1-1	1-1	1-2	1-2	1-2	1-2	1-2	1-3	1-3	
2 TUBI - PIPES - TUBES - LEITER - TUBOS				1	2	3	4	5	6	7	8	9	10
3R scambiatore coil batterie Wärmetauscher batería	Contenuto acqua Water content Eau contenue Wassergehalt Contenido de agua	litri liters litres Liter litros	0,5	0,8	1,2	1,5	1,8	2,1	2,4	2,4	2,7	3,1	
	Attacchi idraulici (Ø Gas femmina) Hydraulic connection (Ø Gas female) Connexions hydrauliques (Ø Gaz femelle) Hydraulische Anschlüsse (Ø Gas Innengewinde) Conexiones hidráulicas (Ø Gas hembra)	Ø	1/2"	1/2"	1/2"	1/2"	1/2"	3/4"	3/4"	3/4"	3/4"	3/4"	3/4"
4R scambiatore coil batterie Wärmetauscher batería	Contenuto acqua Water content Eau contenue Wassergehalt Contenido de agua	litri liters litres Liter litros	0,7	1,1	1,6	2,0	2,4	2,8	3,2	3,2	3,7	4,1	
	Attacchi idraulici (Ø Gas femmina) Hydraulic connection (Ø Gas female) Connexions hydrauliques (Ø Gaz femelle) Hydraulische Anschlüsse (Ø Gas Innengewinde) Conexiones hidráulicas (Ø Gas hembra)	Ø	1/2"	1/2"	1/2"	3/4"	3/4"	3/4"	3/4"	3/4"	3/4"	3/4"	3/4"
4 TUBI - PIPES - TUBES - LEITER - TUBOS				1	2	3	4	5	6	7	8	9	10
1R scambiatore coil batterie Wärmetauscher batería	Contenuto acqua Water content Eau contenue Wassergehalt Contenido de agua	litri liters litres Liter litros	0,1	0,2	0,3	0,4	0,5	0,6	0,6	0,6	0,7	0,8	
	Attacchi idraulici (Ø Gas femmina) Hydraulic connection (Ø Gas female) Connexions hydrauliques (Ø Gaz femelle) Hydraulische Anschlüsse (Ø Gas Innengewinde) Conexiones hidráulicas (Ø Gas hembra)	Ø	1/2"	1/2"	1/2"	1/2"	1/2"	1/2"	1/2"	1/2"	1/2"	1/2"	1/2"
Setup: (3+1)R (4+1)R													
2R scambiatore coil batterie Wärmetauscher batería	Contenuto acqua Water content Eau contenue Wassergehalt Contenido de agua	litri liters litres Liter litros	0,3	0,5	0,8	1,0	1,2	1,4	1,6	1,6	1,8	2,0	
	Attacchi idraulici (Ø Gas femmina) Hydraulic connection (Ø Gas female) Connexions hydrauliques (Ø Gaz femelle) Hydraulische Anschlüsse (Ø Gas Innengewinde) Conexiones hidráulicas (Ø Gas hembra)	Ø	1/2"	1/2"	1/2"	1/2"	1/2"	1/2"	1/2"	1/2"	1/2"	1/2"	1/2"
Setup: (3+2)R													
Alimentazione elettrica Power supply Alimentation électrique Elektrische Stromversorgung Alimentación eléctrica		230V / 1ph / 50Hz ± 10 %											



ITA

LIMITI DI FUNZIONAMENTO

ESTIVO (RAFFRESCAMENTO)

Minima temp. ingresso acqua	+5 °C
Massima pressione di esercizio	8 bar
Massima temp. aria ambiente	+35 °C
Massima umidità aria ambiente	78%

INVERNALE (RISCALDAMENTO)

Massima temp. ingresso acqua	+80 °C
Massima pressione di esercizio	8 bar
Minima temp. aria ambiente	+5 °C
Massima umidità aria ambiente	78%
Massima temp. aria ambiente	+35 °C

Le unità hanno i seguenti limiti di utilizzo:

- non possono essere installate in ambienti con condizioni termigrometriche anomale;
- non possono essere installate all'aperto;
- non possono essere installate in ambienti con atmosfera esplosiva o potenzialmente esplosiva;
- non possono essere installate in ambienti con atmosfera corrosiva o potenzialmente corrosiva.

L'APPARECCHIO È STATO PROGETTATO E COSTRUITO SOLO PER L'USO IN INTERNI, (ESCLUSO I LOCALI LAVANDERIA O SIMILARI) E HA GRADO DI PROTEZIONE IPX0.

ENG

WORKING LIMITS

SUMMER (COOLING)

Minimum inlet water temperature	+5 °C
Maximum operating pressure	8 bar
Maximum room air temperature	+35 °C
Maximum room air humidity	78%

WINTER (HEATING)

Maximum inlet water temperature	+80 °C
Maximum operating pressure	8 bar
Minimum room air temperature	+5 °C
Maximum room air humidity	78%
Maximum room air temperature	+35 °C

The units have the following operating limits:

- it can't be installed in areas with anomalous heat and humidity conditions;
- it can't be installed outdoors;
- it can't be installed in explosive environments;
- it can't be installed in a corrosive atmosphere.

THE APPLIANCE HAS BEEN DESIGNED AND BUILT FOR INDOOR USE ONLY, (EXCLUDING LAUNDRY ROOMS OR SIMILAR) AND HAS IPX0 PROTECTION DEGREE.

FRA

LIMITATIONS DE FONCTIONNEMENT

ÉTÉ (REFROIDISSEMENT)

Température min. eau d'entrée	+5 °C
Pression de travail maximale	8 bar
Température max. air d'ambiance	+35 °C
Max. humidité air d'ambiance	78%

HIVER (CHAUFFAGE)

Température max. eau d'entrée	+80 °C
Pression de travail maximale	8 bar
Température min. air d'ambiance	+5 °C
Max. humidité air d'ambiance	78%
Température max. air d'ambiance	+35 °C

Les unités ont les suivantes limites de jouissance:
 - ils ne peuvent pas être installés en milieu avec des conditions thermoigrométrique anormaux;
 - ils ne peuvent pas être installés en plein air;
 - ils ne peuvent pas être installés en milieu avec une atmosphère explosive ou potentiellement explosive;
 - ils ne peuvent pas être installés en milieu avec une atmosphère corrosive ou potentiellement corrosive.

L'APPAREIL A ÉTÉ CONÇU ET CONSTRUIT POUR UNE UTILISATION À L'INTÉRIEUR UNIQUEMENT (À L'EXCLUSION DES SALLES DE LAVAGE OU SIMILAIRES) ET A UN DEGRÉ DE PROTECTION IPX0.

DEU

EINSATZGRENZEN

SOMMER (KÜHLEN)

Min. Wassertemperatur beim Eintritt	+5 °C
Max. Betriebsdruck	8 bar
Max. Temperatur der Umgebungsluft	+35 °C
Maximale Raumluftfeuchtigkeit	78%

WINTER (HEIZUNG)

Max. Wassertemp. beim Eintritt	+80 °C
Max. Betriebsdruck	8 bar
Min. Temperatur der Umgebungsluft	+5 °C
Maximale Raumluftfeuchtigkeit	78%
Max. Temperatur der Umgebungsluft	+35 °C

Für die Geräteeinheiten gelten folgende Einsatzbeschränkungen:
 - sie dürfen nicht in Umgebungen installiert werden, in denen außergewöhnliche Bedingungen in Bezug auf Temperatur und Luftfeuchtigkeit herrschen;
 - sie dürfen nicht im Freien installiert werden;
 - sie dürfen nicht in Umgebungen mit explosiver Atmosphäre oder potenziell explosiven Umgebungen installiert werden;
 - sie dürfen nicht in korrosiven Umgebungen oder potenziell korrosiven Umgebungen installiert werden.

DAS GERÄT WURDE AUSSCHLIESSLICH FÜR DEN GEBRAUCH IM INNENBEREICH ENTWORFEN UND GEBAUT (AUSGENOMMEN WÄSCHEREIEN ODER ÄHNLICHES) UND HAT DIE SCHUTZGRAD IPX0.

ESP

LIMITES DE FUNCIONAMIENTO

VERANO (REFRIGERACIÓN)

Temp. min. de entrada de agua	+5 °C
Pression máxima agua	8 bar
Temp. máx. de aire en ambiente	+35 °C
Humedad máx. aire ambiente	78%

INVIERNO (CALEFACCIÓN)

Temp. máx. de entrada de agua	+80 °C
Pression máxima agua	8 bar
Temp. min. de aire en ambiente	+5 °C
Humedad máx. aire ambiente	78%
Temp. máx. de aire en ambiente	+35 °C

Las unidades cuentan con las siguientes limitaciones de uso:
 - No pueden ser instalados en ambientes con condiciones termo higrométricas anómalas;
 - No pueden ser instaladas al aire libre;
 - No puede ser instaladas en ambientes con atmósferas explosivas o potencialmente explosiva;
 - No puede ser instaladas en ambientes con atmósfera corrosiva o potencialmente corrosivo.

EL APARATO HA SIDO DISEÑADO Y FABRICADO PARA USO EXCLUSIVAMENTE EN INTERIORES (EXCEPTO LAVANDERIAS O SIMILARES) Y CUENTA CON GRADO DE PROTECCIÓN IPX0.

РУС

РАБОЧИЕ ПРЕДЕЛЬНЫЕ ЗНАЧЕНИЯ

ЛЕТО (ОХЛАЖДЕНИЕ)

Мин. температура воды на входе	+5 °C
Макс. рабочее давление	8 Бар
Макс. температура окружающего воздуха	+35 °C
Максимальная влажность воздуха	78%

ЗИМА (ОТОПЛЕНИЕ)

Макс. температура воды на входе	+80 °C
Макс. рабочее давление	8 Бар
Мин. температура окружающего воздуха	+5 °C
Максимальная влажность воздуха	78%
Макс. температура окружающего воздуха	+35 °C

Аппараты имеют следующие эксплуатационные ограничения:
 - они не могут устанавливаться в среде с аномальными термогигрометрическими условиями;
 - они не могут устанавливаться на открытом воздухе;
 - они не могут устанавливаться в среде с взрывоопасной или потенциально взрывоопасной атмосферой;
 - они не могут устанавливаться в среде с коррозионной или потенциально коррозионной атмосферой.

УСТРОЙСТВО БЫЛО СПРОЕКТИРОВАНО И ИЗГОТОВЛЕНО ДЛЯ ИСПОЛЬЗОВАНИЯ ТОЛЬКО В ПОМЕЩЕНИИ (ИСКЛЮЧАЯ ПРАЧЕЧНЫЕ ИЛИ АНАЛОГИЧНЫЕ) И ИМЕЕТ СТЕПЕНЬ ЗАЩИТЫ IPX0.

06_23

Installation, bedienungs und wartungshandbuch
 Manual de instalación, uso y mantenimiento
 Руководство по установке, эксплуатации и тех. обслуживанию

Manuale di installazione, uso e manutenzione
 Installation, operation and maintenance manual
 Manuel d'installation, utilisation et entretien

Zentrifugale Gebläsekonvektoren
 Fancoil centrifugo
 центробежный фанкойл

Ventilconvettore centrifugo
 Centrifugal fan coil unit
 Ventilator-convecteur centrifuge

ITA

IDENTIFICAZIONE MACCHINA

La targhetta identificativa raggruppa tutte le informazioni necessarie per l'identificazione dell'unità e della relativa configurazione.





01. Informazioni produttore
02. Numero ordine
03. Matricola
04. Data
05. Modello
06. Assorbimento elettrico [A]
07. Potenza assorbita [W]
08. Alimentazione elettrica [V-ph-Hz]
09. Pressione massima [bar]
10. Max temperatura acqua [°C]
11. Resa frigorifera [W]
12. Resa termica [W]
o resistenza elettrica [W]
13. Riferimento collaudo
14. Riscaldamento elettrico [W]
15. Peso Netto [Kg]
16. Schema elettrico

ENG

IDENTIFICATION OF THE APPLIANCE

The data plate contains all the information required to identify the unit and its configuration.

01. Manufacturer informations
02. Order number
03. Serial number
04. Date
05. Model
06. Power consumption [A]
07. Absorbed power [W]
08. Power supply [V-ph-Hz]
09. Max pressure [bar]
10. Max water temperature [°C]
11. Cooling capacity [W]
12. Heating capacity [W]
or electric heater [W]
13. Test reference
14. Electric capacity
15. Net weight
16. Wiring diagram

		
Serial no. / Matricola n.	Order no. / Ordine n.	Date / Data
000000000000	000000	DD/MM/YY
Model / Modello		
XXX XX XX		
Code / Codice	OC 0000000	
	SAP 0000000	
Rated Voltage / Tensione nominale		230 V; 50 Hz
Rated current / Corrente	00,00 A	Rated power / Potenza nom. 00000 W
Max pressure / Pressione massima		0.0 Mpa (00 bar)
Water temp. / Temp. acqua		min 00 °C - max 000 °C
Cooling capacity / Resa frigorifera	00000 W	Temp. 0/00 °C
Heating capacity / Resa termica	00000 W	Temp. 0/00 °C
Electric capacity / Riscaldamento elettrico		000000 W
Net weight / Peso netto	000 Kg	Wiring / Schema 000000000000
Performances above are related to standard unit at standard working conditions. I dati sopra riportati sono riferiti a unità standard a condizioni di lavoro standard.		
 		

FRA

IDENTIFICATION DE L'APPAREIL

Le plaque signalétique regroupe toutes les informations nécessaires à l'identification de l'unité et de sa configuration.

01. Informations du fabricant
02. Numéro de commande
03. Numéro de série
04. Date
05. Modèle
06. Courant absorbé [A]
07. Puissance absorbée [W]
08. Source de courant [V-ph-Hz]
09. Pression maximale [bar]
10. Température max. de l'eau [°C]
11. Puissance frigorifique [W]
12. Puissance thermique [W] ou résistance électrique [W]
13. Référence de test
14. Capacité électrique
15. Poids net
16. Schéma électrique

DEU

BEZEICHNUNG DES GERÄTES

Das Typenschild enthält alle zur Identifikation des Gerätes und seiner Konfiguration erforderlichen Daten.

01. Hersteller Informationen
02. Bestellnummer
03. Ordnungsnummer
04. Datum
05. Modell
06. Stromaufnahme [A]
07. Leistungsaufnahme [W]
08. Stromversorgung [V-ph-Hz]
09. Maximaler Druck [bar]
10. Max. Wassertemperatur [°C]
11. Kühlleistung [W]
12. Heizleistung [W] oder Elektroheizung [W]
13. Testreferenz
14. Elektrische Kapazität
15. Nettogewicht
16. Schaltplan

ESP

IDENTIFICACIÓN DEL APARATO

La placa de características incluye toda la información necesaria para la identificación de la unidad y su configuración.

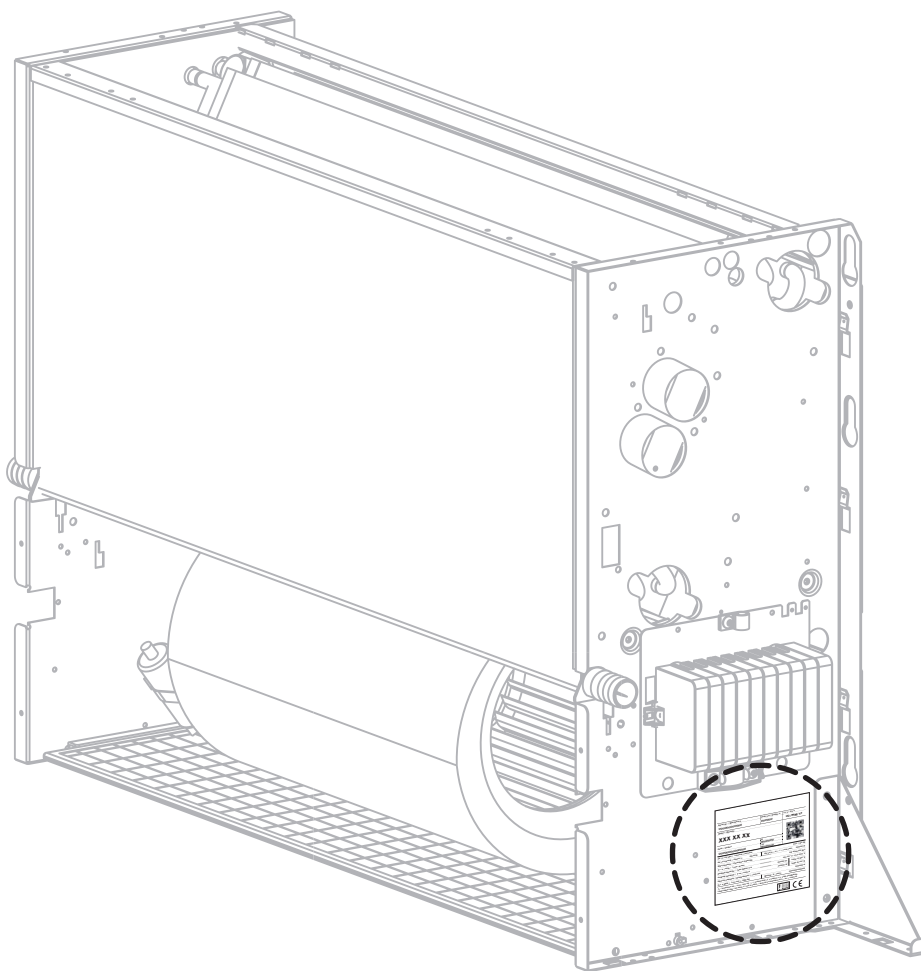
01. Informaciones Fabricante
02. Número de orden
03. Número de serie
04. Fecha
05. Modelo
06. Corriente absorbida [A]
07. Potencia absorbida [W]
08. Fuente de alimentación [V-ph-Hz]
09. Presión máxima [bar]
10. Temperatura máx. del agua [°C]
11. Potencia frigorífica [W]
12. Potencia térmica [W] o resistencia eléctrica [W]
13. Referencia de la prueba
14. Capacidad eléctrica
15. Peso neto
16. Diagrama de cableado eléctrico

РУС

ИДЕНТИФИКАЦИЯ МАШИНЫ

На заводской табличке содержится вся необходимая информация о модели и конфигурации агрегата.

01. Данные Производитель
02. Номер Заказа
03. Серийный номер
04. Дата
05. Модель
06. Сила тока вентилятора [A]
07. Мощность вентилятора [Вт]
08. Источник питания [В-ф-Гц]
09. Номинальный ток [A]
10. Макс. давление [бар]
11. Производительность по холоду [Вт]
12. Тепловая мощность [Вт] или Электрический нагреватель [Вт]
13. эталонное испытание
14. Электрическая мощность
15. Вес нетто
16. Электрическая схема



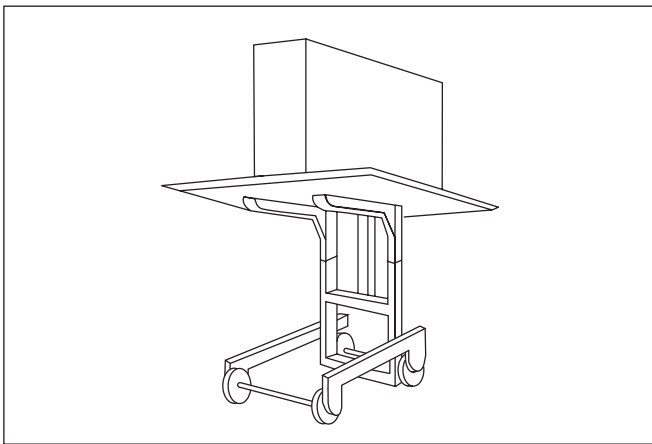
06_23


Installation, bedienungs und wartungshandbuch
Manual de instalación, uso y mantenimiento
Руководство по установке, эксплуатации и тех. обслуживанию

Manuale di installazione, uso e manutenzione
Installation, operation and maintenance manual
Manuel d'installation, utilisation et entretien

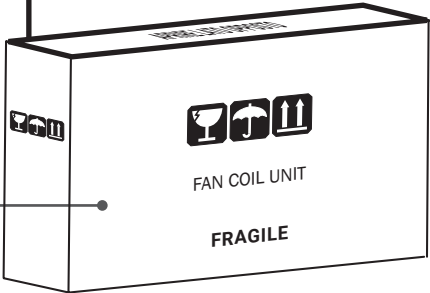
Zentrifugale Gebläsekonvektoren
Fancoil centrifugo
центробежный фанкойл


Ventilconvettore centrifugo
Centrifugal fan coil unit
Вентилю-конвектор центрифуге






**APRIRE LATO OPPOSTO
 OPEN OPPOSITE SIDE
 CÔTÉ OPPOSÉ OUVERT
 GEGENÜBERLIEGENDE SEITE ÖFFNEN
 LADO OPUESTO ABIERTO
 ОТКРЫТЬ ПРОТИВОПОЛОЖНУЮ СТОРОНУ**





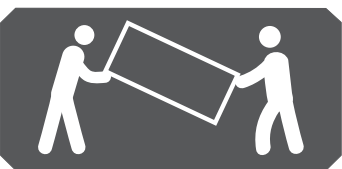
3


Mod. 1-8





2


Mod. 9-10














ITA

TRASPORTO, RICEVIMENTO, MOVIMENTAZIONE

L'apparecchio viene spedito in un apposito imballo di protezione che deve essere mantenuto integro fino al posizionamento nel luogo di installazione. La movimentazione deve essere effettuata con la massima cura mantenendo sempre l'apparecchio nel proprio imballo originale.

Per sfilare l'apparecchio dall'imballo, seguire le indicazioni di seguito riportate (fig. 3):

1. Appoggiare il contenitore del ventilconvettore da un lato ed aprirne il fondo.
2. Tenendo aperto il fondo dell'imballo ruotare l'imballo di 180° avendo cura di trattenere il contenuto prima di appoggiarlo a terra con cautela.
3. Sfilare l'imballaggio dall'apparecchio e conservarlo.

LA DITTA PRODUTTRICE DECLINA OGNI RESPONSABILITÀ PER DANNEGGIAMENTI DOVUTI A ERRATA MOVIMENTAZIONE O PER MANCATA PROTEZIONE DAGLI AGENTI ATMOSFERICI.

ENG

TRANSPORTATION, RECEIVING, HANDLING

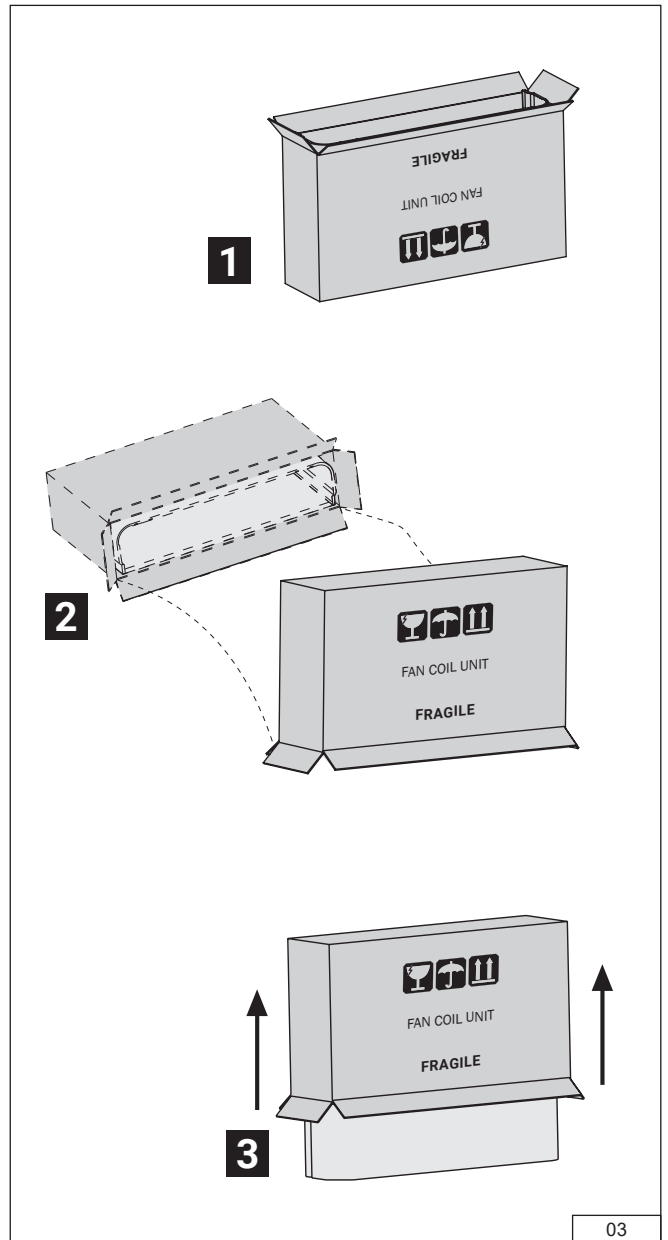
The appliance is dispatched in special protective packaging, which should be kept intact until the appliance is positioned in the final place of installation.

The appliance should be handled with extreme care, always keeping it in its original packaging.

To take the appliance out of the packaging, proceed as Pic. 3:

1. Turn the fan coil box upside down and open the bottom. Remove the polystyrene filling and keep it.
2. Keeping the bottom of the box open, turn the pack 180°, taking care that the contents are firmly held before resting it gently on the ground.
3. Lift off the packaging from the appliance.

THE PRODUCER CANNOT BE HELD LIABLE FOR DAMAGE DUE TO INCORRECT HANDLING OR LACK OF PROTECTION AGAINST THE ELEMENTS.



FRA

TRANSPORT, RÉCEPTION ET MANUTENTION

L'appareil est expédié dans un emballage de protection spécial, qui doit rester intact jusqu'à son positionnement sur le lieu d'installation final. La manutention de l'unité doit être effectuée avec un maximum de précautions, en conservant en permanence l'appareil dans son emballage d'origine.

Pour retirer l'appareil de son emballage, suivre les indications reportées ci-dessous (fig.3) :

1. Poser la boîte d'emballage du ventilateur-convecteur sur un côté et l'ouvrir par le fond.
2. En conservant le fond de l'emballage ouvert, faire pivoter l'emballage de 180° en prenant soin de maintenir son contenu avant de le poser au sol soigneusement.
3. Retirer l'emballage de l'appareil et le conserver.

LE FABRICANT DÉCLINE TOUTE RESPONSABILITÉ POUR LES DOMMAGES DÉRIVANT D'UNE MANUTENTION ERRONÉE OU D'UNE ABSENCE DE PROTECTION CONTRE LES AGENTS ATMOSPHÉRIQUES.

DEU

TRANSPORT, ANNAHME UND BEWEGUNG

Het apparaat wordt verzonden in een speciale beschermende verpakking, die intact gehouden moet worden totdat het apparaat op de laatste plaats van installatie wordt geplaatst. Das Gerät darf nur mit größter Vorsicht und immer in der Originalverpackung bewegt werden.

Um das Gerät aus der Verpackung zu nehmen, die folgenden Anweisungen befolgen (Abb. 3):

1. Den Karton des Gebläsekonvektors auf einer Seite abstellen und den Boden öffnen.
2. Bei geöffnetem Boden den Karton um 180° drehen und dabei darauf achten, dass der Inhalt festgehalten wird, bevor er vorsichtig auf dem Fußboden abgesetzt wird.
3. Die Verpackung vom Gerät abziehen und aufbewahren.

DER HERSTELLER HAFTET IN GAR KEINEM FALL FÜR SCHÄDEN, DIE AUF EINE FALSCH FORTBEWEGUNG ODER AUF UNGENÜGENDEN SCHUTZ VOR WITTERUNGSEINFLÜSSEN ZURÜCKZUFÜHREN SIND.

ESP

TRANSPORTE, RECEPCIÓN, DESPLAZAMIENTO

El aparato se envía en un embalaje de protección especial, que debe mantenerse intacto hasta que se coloque en el lugar final de la instalación. El desplazamiento debe efectuarse con la máxima cautela, dejando el aparato siempre dentro del embalaje original.

Para extraer el aparato del embalaje, seguir estas indicaciones (fig. 3):

1. Apoyar de lado el contenedor del ventilador convector y abrir el fondo.
2. Manteniendo abierto el fondo del embalaje, girarlo 180° con cuidado para retener el contenido, hasta apoyarlo en el suelo con cautela.
3. Quitar el embalaje del aparato y conservarlo.

EL FABRICANTE DECLINA TODA RESPONSABILIDAD POR DAÑOS DEBIDOS A UNA MANIPULACIÓN ERRÓNEA O A LA FALTA DE PROTECCIÓN CONTRA LOS AGENTES ATMOSFÉRICOS.

РУС

ТРАНСПОРТИРОВКА, ПРИЕМКА, ПЕРЕМЕЩЕНИЕ

Устройство отправляется в специальной защитной упаковке, которая должна оставаться неповрежденной до тех пор, пока устройство не будет установлено в конечном месте установки. Перемещение должно выполняться с максимальной осторожностью; при этом, аппарат всегда должен оставаться в своей оригинальной упаковке.

Для извлечения аппарата из упаковки следовать приведенным ниже инструкциям (рис. 3):

1. Положить упаковку фанкойла на бок и открыть днище.
2. Удерживая днище открытым, повернуть упаковку на 180°, придерживая содержимое до установки на пол.
3. Стащить упаковку с аппарата и в дальнейшем сохранять ее

ЗАВОД-ИЗГОТОВИТЕЛЬ СНИМАЕТ С СЕБЯ ВСЯКУЮ ОТВЕТСТВЕННОСТЬ ЗА ПОВРЕЖДЕНИЯ, ВОЗНИКАЮЩИЕ ПРИ ПЕРЕМЕЩЕНИИ ИЛИ ВОЗДЕЙСТВИИ АТМОСФЕРНЫХ ОСАДКОВ.

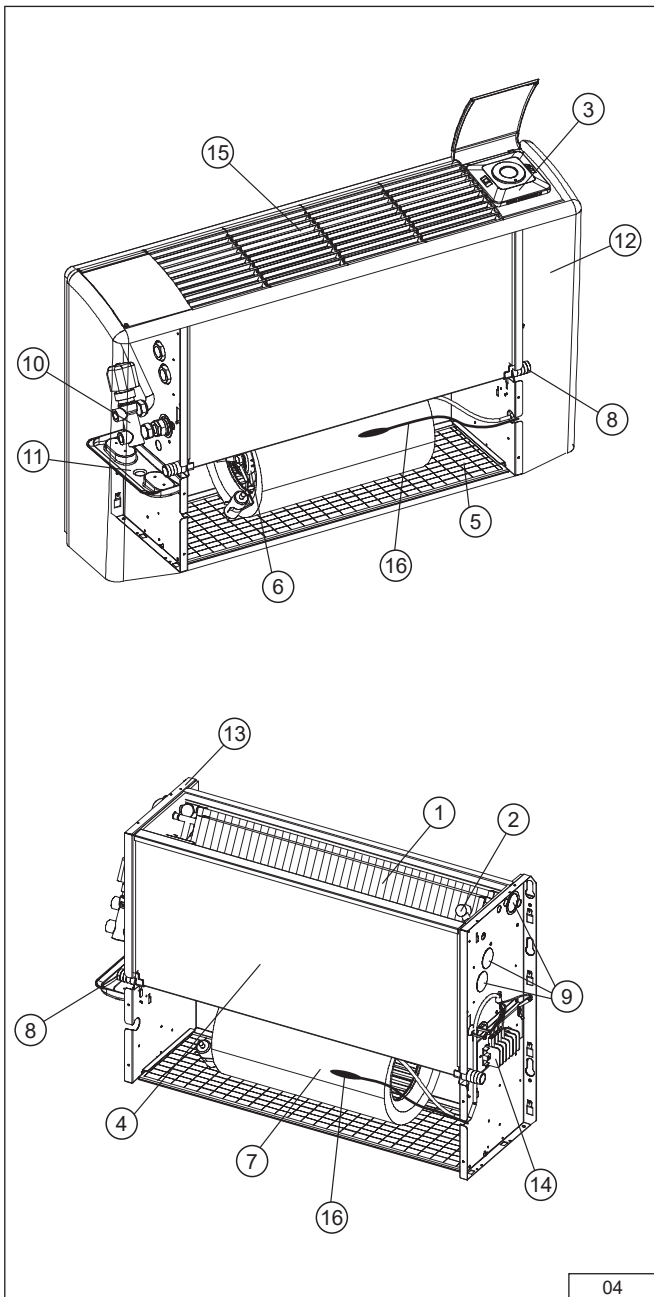
06_23

Installation, bedienungs und wartungshandbuch
Manual de instalación, uso y mantenimiento
Руководство по установке, эксплуатации и тех. обслуживанию

Manuale di installazione, uso e manutenzione
Installation, operation and maintenance manual
Manuel d'installation, utilisation et entretien

Zentrifugale Gebläsekonvektoren
Fancoil centrifugo
центробежный фанкойл

Ventilconvettore centrifugo
Centrifugal fan coil unit
Ventilo-convecteur centrifuge



ITA

COMPONENTI PRINCIPALI

- 1) Batteria di scambio
- 2) Sonda di minima temperatura acqua
- 3) Quadro comando
- 4) Bacinella raccogli condensa
- 5) Filtro aria
- 6) Motore elettrico
- 7) Ventilatore centrifugo
- 8) Scarico condensa
- 9) Pre-tranciati
- 10) Valvole
- 11) Bacinella ausiliaria raccogli condensa
- 12) Mobile di copertura
- 13) Struttura portante
- 14) Morsetteria
- 15) Griglie di mandata
- 16) Sonda aria remota

ENG

MAIN COMPONENTS

- 1) Heat exchanger
- 2) Water low temperature sensor
- 3) Control panel
- 4) Drain pan
- 5) Air filter
- 6) Electric motor
- 7) Centrifugal fan
- 8) Condense discharge
- 9) Knockouts
- 10) Valves
- 11) Auxiliary drain pan
- 12) Cabinet
- 13) Bearing structure
- 14) Terminal board
- 15) Supply grills
- 16) Remote air intake sensor

OPERAZIONI PRELIMINARI

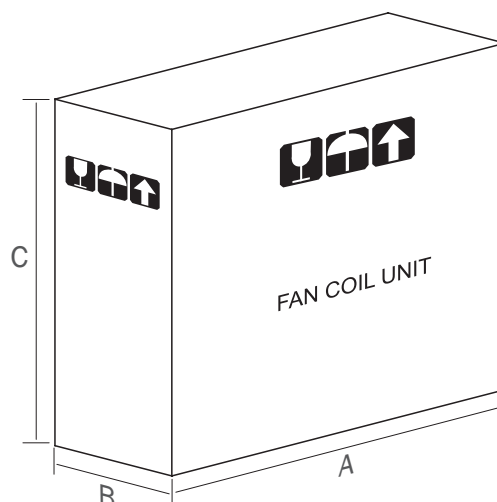
- Verificare la perfetta integrità dei vari componenti dell'unità.
- Controllare che nell'imballo ci siano contenuti gli accessori per l'installazione e la documentazione.
- Trasportare la sezione imballata il più vicino possibile al luogo di installazione.
- Non sovrapporre attrezzi o pesi sull'unità imballata.

PRELIMINARY OPERATIONS

- Check that the various unit components are perfectly intact;
- Check that the installation accessories and documentation are in the pack;
- Place the packed section as close as possible to the place of installation;
- Do not place tools or weights of any kind on the packed unit.

PESI E IMBALLI

WEIGHTS AND PACKAGING



FRA

COMPOSANTS PRINCIPAUX

- 1) Batterie d'échange
- 2) Sonde de température minimale de l'eau
- 3) Panneau de commande
- 4) Bac à condensats
- 5) Filtre à air
- 6) Moteur électrique
- 7) Ventilateur centrifuge
- 8) Évacuation condensat
- 9) Protections de trous pré-perforés
- 10) Vannes
- 11) Bac auxiliaire recueillant l'eau de condensation
- 12) Carrosserie
- 13) Structure portante
- 14) Bornier
- 15) Grille d'alimentation
- 16) Capteur air à distance

OPÉRATIONS PRÉLIMINAIRES

-Vérifier que les différents composants de l'unité sont intacts.
 -Contrôler si l'emballage contient bien tous les accessoires pour l'installation et la documentation.
 -Transporter la section emballée le plus près possible du lieu d'installation.
 -Ne pas déposer d'outils ou de poids sur l'unité emballée.

POIDS ET EMBALLAGE

DEU

HAUPTBESTANDTEILE

- 1) Wärmetauscher
- 2) Wassertemperatur-Minimalsonde
- 3) Bedientafel
- 4) Kondensatauffangschale
- 5) Luftfilter
- 6) Elektromotor
- 7) Radialventilator
- 8) Kondensatablauf
- 9) Vorgestanzte Löcher
- 10) Ventile
- 11) Zusätzliche Kondensatwanne
- 12) Gerätegehäuse
- 13) Geräterahmen
- 14) Klemmleiste
- 15) Zuluftgitter
- 16) Ferngesteuerte Luftsonde

VORARBEITEN

-Sicherstellen, dass alle Bestandteile des Geräts intakt sind.
 -Sicherstellen, dass in der Verpackung alle für das Anbringen erforderlichen Zubehörteile und die Dokumentation enthalten sind.
 -Den verpackten Abschnitt so nah wie möglich an den Installationsort bringen.
 -Keinesfalls Werkzeug oder Gewichte auf das noch verpackte Gerät stellen.

GEWICHTE UND VERPACKUNG

ESP

PRINCIPALES COMPONENTES

- 1) Batería de intercambio
- 2) Sonda de temperatura mínima del agua
- 3) Cuadro de mando
- 4) Cubeta colectora de condensación
- 5) Filtro de aire
- 6) Motor eléctrico
- 7) Ventilador centrifugo
- 8) Descarga de la condensación
- 9) Troquelados
- 10) Válvulas
- 11) Bandeja auxiliar de recogida de condensados
- 12) Envolverte
- 13) Estructura portante
- 14) Regleta de bornes
- 15) Rejillas de impulsión
- 16) Sonda de aire remota

OPERACIONES PRELIMINARES

-Controlar la perfecta integridad de los diversos componentes de la unidad.
 -Controlar que el bulto contenga los accesorios para la instalación y la documentación.
 -Transportar el bulto lo más cerca posible al lugar de instalación.
 -No colocar herramientas ni pesos sobre la unidad embalada.

PESOS Y EMBALAJES

РУС

ГЛАВНЫЕ КОМПОНЕНТЫ

- 1) Теплообменник
- 2) Датчик минимальной температуры воды
- 3) Пульт управления
- 4) Емкость для сбора конденсата
- 5) Фильтр воздушный
- 6) Электродвигатель
- 7) Центробежный вентилятор
- 8) Слив конденсата
- 9) Панели с вырезами
- 10) Клапана
- 11) Дополнител. емкость для сбора конденсата
- 12) Наружный кожух
- 13) Несущая конструкция
- 14) Клеммная коробка
- 15) Выходные решетки
- 16) Выносной воздушный зонд

ПРЕДВАРИТЕЛЬНЫЕ ОПЕРАЦИИ

-Проверить целостность компонентов.
 -Проверить, что в упаковке имеются аксессуары для установки и документации.
 -Перенести упакованную секцию как можно ближе к месту установки.
 -Нельзя размещать на упакованном блоке инструмент или другие тяжелые предметы.

ВЕС И УПАКОВКА

	dimensioni	peso netto	peso lordo	bancale		
	dimension	net weight	gross weight	palette		
	[mm] (AxBxC)	[kg]	[kg]	[mm] L x P	[n.] unità - units	[kg] tot.
MOD. 1	610 x 240 x 560	13	15	1200 x 800	15	240
MOD. 2	760 x 240 x 560	17	19	1200 x 800	15	300
MOD. 3	910 x 240 x 560	19	21	1300 x 900	15	330
MOD. 4	1060 x 240 x 560	23	25	1200 x 1000	12	315
MOD. 5	1210 x 240 x 560	26	28	1200 x 1000	12	351
MOD. 6	1360 x 240 x 560	30	32	1500 x 1000	12	399
MOD. 7	1510 x 240 x 560	36	39	1500 x 1000	12	483
MOD. 8	1510 x 240 x 560	36	39	1500 x 1000	12	483
MOD. 9	1660 x 240 x 560	41	44	1800 x 900	8	369
MOD. 10	1810 x 240 x 560	47	50	1800 x 900	8	417

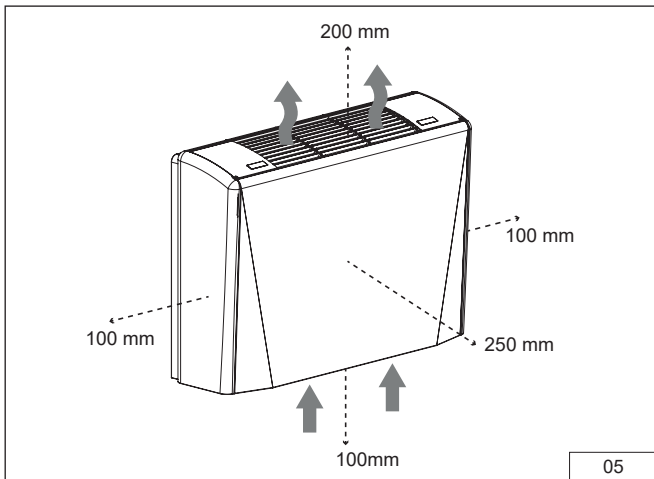
06_23

Installation, bedienungs und wartungshandbuch
 Manual de instalación, uso y mantenimiento
 Руководство по установке, эксплуатации и тех. обслуживанию

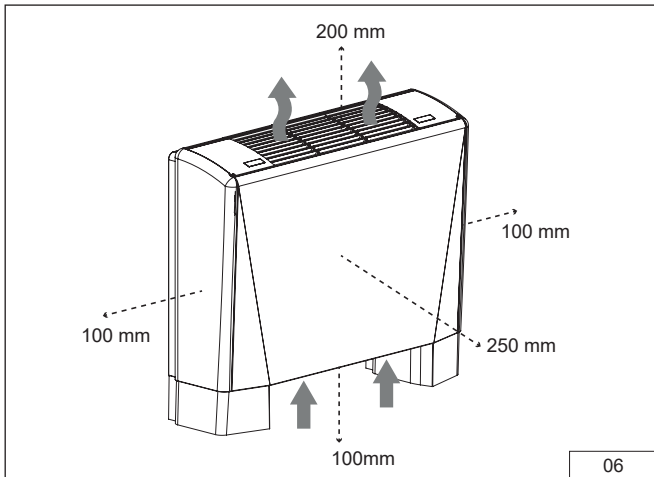
Manuale di installazione, uso e manutenzione
 Installation, operation and maintenance manual
 Manuel d'installation, utilisation et entretien

Zentrifugale Gebläsekonvektoren
 Fancoil centrifugo
 центробежный фанкойл

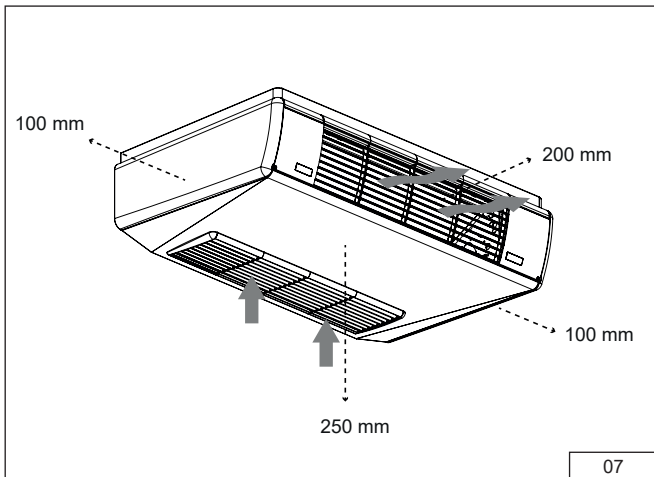
Ventilconvettore centrifugo
 Centrifugal fan coil unit
 Ventilator-convecteur centrifuge



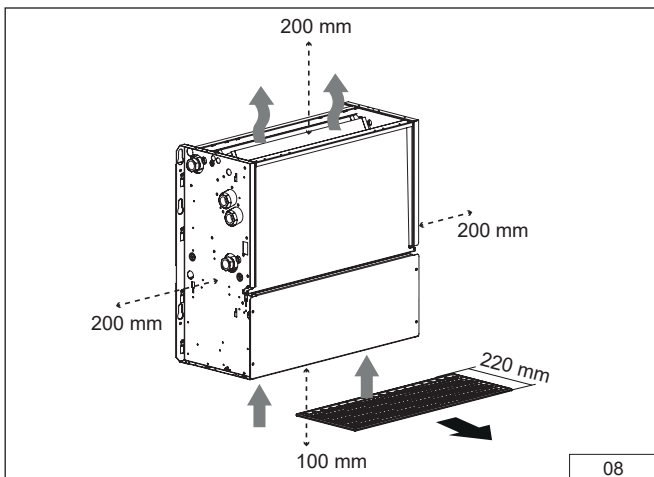
05



06



07



08

ITA

INDICAZIONI PER L'INSTALLAZIONE

Le seguenti indicazioni sono le minime valutazioni / precauzioni da adottare in fase d'installazione dell'apparecchio.

È chiaro che la conformazione dell'ambiente, la tipologia d'impianto e le complicazioni derivanti da esigenze specifiche sono demandate nella loro valutazione all'esperienza e alla professionalità di chi opera ed esegue l'installazione.

Prima di installare l'apparecchio assicurarsi che:

- Non vi siano possibili ostruzioni per il passaggio dell'aria in aspirazione ed in mandata, la corretta distribuzione e direzionalità dei flussi d'aria all'interno dell'ambiente (priva di eventuali ostacoli) sia nel lato aspirazione che in quello di mandata.

- Le distanze d'installazione dalle figure geometriche e dai contorni che delimitano l'ambiente in modo da preservare i fondamentali aspetti legati allo spazio necessario ad eseguire la manutenzione ordinaria (pulizia del filtro, della vaschetta raccogli condensa, dello scambiatore) e di quella straordinaria di cui si necessiterà di maggior agilità di manovra (rimozione della vaschetta, del motore o dello scambiatore).

Per le unità la cui installazione è all'interno di controsoffitti o di vani tecnici si consiglia l'esecuzione di adeguate (in termini dimensionali) botole d'ispezione o quantomeno prevedere un accesso per renderla raggiungibile.

- Gli attacchi idraulici abbiano posizione, misure ed interassi come richiesti dall'apparecchio.

- La pressione dell'impianto non sia superiore a 8 bar per le versioni ad acqua.

- La linea elettrica di alimentazione abbia caratteristiche conformi ai dati di targa dell'apparecchio e che ci sia un interruttore di sicurezza, facilmente accessibile all'utilizzatore, che possa togliere tensione per qualsiasi intervento fosse necessario.

- L'interruttore di sicurezza sia in posizione OFF (spento) in modo che non ci sia tensione sulla linea di alimentazione dell'apparecchio.

ENG

INSTALLATION INSTRUCTIONS

The following instructions represent the minimum assessments/ precautions to make/take during installation of the appliance. Of course the layout of the environment, type of system and any complications arising from specific needs shall be evaluated based on the experience and professionalism of those in charge of, and who carry out, the installation.

Before installing the appliance, check that:

- There are no possible obstructions to the inflow and outflow of air, the correct distribution and orientation of the air flows inside the environment (without any obstacles), both on the intake and supply side.

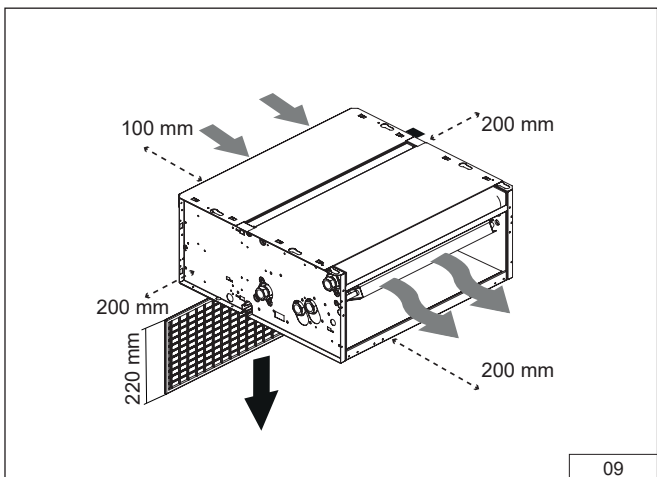
- The installation distances from the geometric figures and perimeters of the environment, in order to guarantee the necessary space needed to perform routine maintenance (cleaning of the filter, condensate drain pan, exchanger) and special maintenance, which will require greater manoeuvring space (removal of drain pan, motor or exchanger). For units intended for installation inside false ceilings or technical rooms, it is recommended to develop suitable (in terms of size) inspection hatches or at the very least ensure it is accessible through an appropriate entry.

- The water fittings are of the sizes, in the position and spaced apart as required by the unit;

- The system pressure does not exceed 8 bar for the water-filled versions;

- The electricity supply corresponds to the data on the unit rating plate and that there is a circuit breaker switch readily accessible to the user to cut off the power supply whenever necessary;

- The circuit breaker is in the OFF position so that there is no voltage on the unit supply line.



09

INDICATIONS POUR L'INSTALLATION

Les indications suivantes sont les évaluations / précautions minimales à prendre en phase d'installation de l'appareil. Il est clair que la configuration de la pièce, le type d'installation et les complications découlant d'exigences spécifiques sont demandées dans leur évaluation, à l'expérience et au professionnalisme des personnes qui effectuent l'installation.

Avant d'installer l'appareil, s'assurer:

- Qu'aucune obstruction du passage de l'air n'est possible en aspiration et en refoulement, mais aussi de la distribution et direction correctes des flux d'air à l'intérieur de la pièce (sans obstacles) aussi bien côté aspiration que côté refoulement.

- Des distances d'installation par rapport aux figures géométriques et aux contours qui délimitent la pièce afin de préserver les conceptions fondamentales liés à l'espace nécessaire pour effectuer la maintenance courante (nettoyage du filtre, du bac à condensat, de l'échangeur) et la maintenance exceptionnelle qui requiert une plus grande agilité de manœuvre (retrait du bac, du moteur ou de l'échangeur). Pour les unités dont l'installation est effectuée à l'intérieur de faux-plafonds ou de locaux techniques, il est conseillé d'exécuter des trappes de visite adéquates (en termes de dimensions) ou au moins de prévoir un accès.

- Les raccords hydrauliques présentent la position, les mesures et les entraxes spécifiques pour cet appareil.

- La pression du système ne soit pas supérieure à 8 bars pour les versions à eau.

- La ligne électrique d'alimentation présente des caractéristiques conformes aux valeurs nominales indiquées sur la plaquette de l'appareil et qu'un interrupteur de sécurité soit présent, facilement accessible à l'utilisateur, qui puisse couper la tension pour toute intervention s'avérant nécessaire.

- L'interrupteur de sécurité se trouve sur la position OFF de manière à ce qu'il n'y ait pas de tension sur la ligne d'alimentation de l'appareil.

ANWEISUNGEN FÜR DIE INSTALLATION

Die folgenden Anweisungen sind die mindesten Bewertungen / Vorsichtsmaßnahmen, die bei der Installation des Geräts zu beachten sind. Es ist klar, dass die Beschaffenheit der Umgebung, die Art der Anlage und die Komplikationen, die sich aus den spezifischen Anforderungen ergeben, der Erfahrung und Professionalität derjenigen überlassen werden, die die Installation übernehmen und durchführen.

Vor der Installation des Geräts muss sichergestellt werden, dass:

- Es keine möglichen Hindernisse für den Durchgang der Luft im Einlass und Auslass gibt und dass die richtige Verteilung und Richtung der Luftströme im Raum (frei von Hindernissen) sowohl auf der Einlass- als auch auf der Auslassseite gewährleistet ist.

- Die Installationsabstände zu den geometrischen Figuren und zu den den Raum begrenzenden Konturen eingehalten werden, um die grundlegenden Aspekte in Bezug auf den für die Durchführung der ordentlichen Wartung (Reinigung des Filters, der Kondensatwanne, des Wärmetauschers) und der außerordentlichen Wartung, für die Sie mehr Beweglichkeit benötigen (Ausbau der Wanne, des Motors oder des Wärmetauschers), erforderlichen Platz zu wahren. Bei Einheiten, deren Installation innerhalb von Zwischendecken oder Technikräumen erfolgt, wird empfohlen, geeignete (in Bezug auf die Größe) Inspektionsluken zu installieren oder zumindest einen Zugang zu schaffen, um sie erreichbar zu machen.

- Die hydraulischen Anschlüsse in Position, Größe und Achsabstand mit denen vom Gerät verlangten übereinstimmen.

- Der Anlagedruck bei den wasserbetriebenen Ausführungen nicht die 8 bar überschreite.

- Die Speisestromleitung den dem Typenschild des Geräts zu entnehmenden Ansprüchen gerecht wird und dass ein für den Bediener leicht zugänglicher Sicherheitsschalter gegeben ist, durch den letzterer bei Bedarf jederzeit die Spannungszufuhr unterbrechen kann.

- Der Sicherheitsschalter auf OFF steht, so dass die Speiseleitung des Geräts spannungsfrei ist.

INSTRUCCIONES DE INSTALACIÓN

Las siguientes indicaciones son las evaluaciones / precauciones mínimas que se deben tomar al instalar el aparato. Es evidente que la conformación del entorno, el tipo de sistema y las complicaciones derivadas de necesidades específicas se encomiendan en su evaluación a la experiencia y profesionalidad de quienes trabajan y realizan la instalación.

Antes de instalar el aparato, asegúrese de que:

- No existen posibles obstrucciones para el paso del aire en la entrada y salida, la correcta distribución y dirección de los flujos de aire en el ambiente (sin obstáculos) tanto en el lado de aspiración como en el lado de salida.

- Las distancias de instalación de las figuras geométricas y los contornos que delimitan el entorno con el fin de preservar los aspectos fundamentales relacionados con el espacio necesario para realizar el mantenimiento rutinario (limpieza del filtro, la bandeja de condensados, el intercambiador) y lo extraordinario que requerirá mayor maniobrabilidad (extracción de la bandeja, motor o intercambiador). Para unidades cuya instalación sea en el interior de falsos techos o compartimentos técnicos, se recomienda realizar trampillas de inspección adecuadas (en términos dimensionales) o al menos proporcionar acceso para que sea accesible.

- Las conexiones hidráulicas tengan posición, medidas y distancia entre orificios, tal y como los precisa el equipo.

- La presión del sistema no sea superior a 8 bares para las versiones a agua.

- La línea eléctrica de alimentación tenga características conformes a las características nominales del equipo y que esté presente un interruptor de seguridad, fácilmente asequible por el utilizador, que pueda suprimir la tensión para cualquier intervención debiera realizarse.

- El interruptor de seguridad se encuentre en posición OFF, de forma que no exista tensión en la línea de alimentación del equipo.

УКАЗАНИЯ ПО УСТАНОВКЕ

Следующие указания содержат минимальные оценки / меры предосторожности, которые необходимо учитывать при установке устройства. Понятно, что оценка соответствия окружающей среды, типа системы и сложностей, вытекающие из конкретных потребностей, осуществляется на основании опыта и профессионализма тех, кто работает и выполняет установку.

Перед установкой устройства убедитесь, что:

- Отсутствуют возможные препятствия для прохождения воздуха на всасывании и нагнетании, обеспечено правильное распределение и направление воздушных потоков внутри помещения (без каких-либо препятствий) как на стороне всасывания, так и на стороне нагнетания.

- Обеспечены монтажные расстояния от геометрических фигур и контуров, которые ограничивают помещение, чтобы сохранить основные аспекты, связанные с пространством, необходимым для выполнения планового обслуживания (очистка фильтра, лотка для сбора конденсата, теплообменника) и внепланового обслуживания, для которого потребуется большее пространство (снятие лотка, двигателя или теплообменника). Для агрегатов, которые устанавливаются внутри подвесных потолков или технических отсеков, рекомендуется оборудовать соответствующие (с точки зрения размера) смотровые люки или, по крайней мере, обеспечить доступ, чтобы сделать их доступными.

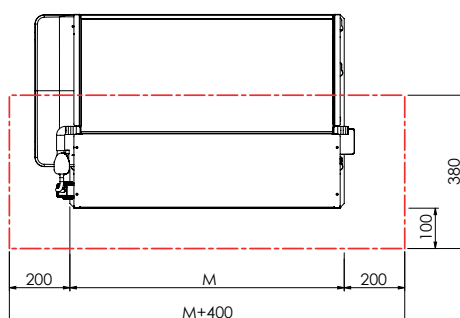
- гидравлические соединения имеют положение, размеры и межосевые расстояния, требуемые для аппарата.

- давление в системе не выше 8 бар для водяных модификаций. - линия электропитания имеет параметры, соответствующие значениям, указанным на табличке аппарата и имеется предохранительный выключатель, легко доступный для пользователя для прерывания питания для любых операций.

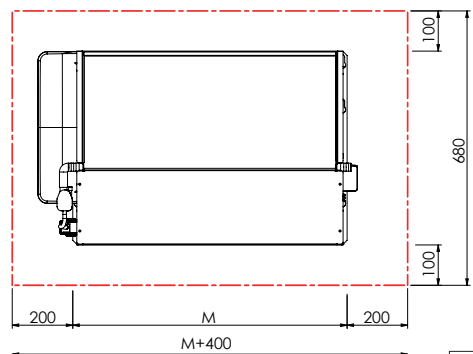
- предохранительный выключатель находится в положении "OFF" (выкл), чтобы в линии питания аппарат не было напряжения.

Lunghezza (senza mobile) Length (without cabinet)	M (mm)
Mod. 1	380
Mod. 2	530
Mod. 3	680
Mod. 4	830
Mod. 5	980
Mod. 6	1130
Mod. 7	1280
Mod. 8	1280
Mod. 9	1430
Mod. 10	1580

Ingombro minimo per consentire la sostituzione del filtro aria e della ventola.
Minimum size to allow the replacement of the air filter and the fan.



Dimensioni consigliate per operare sull'intera unità.
Recommended size to operate on the entire unit.

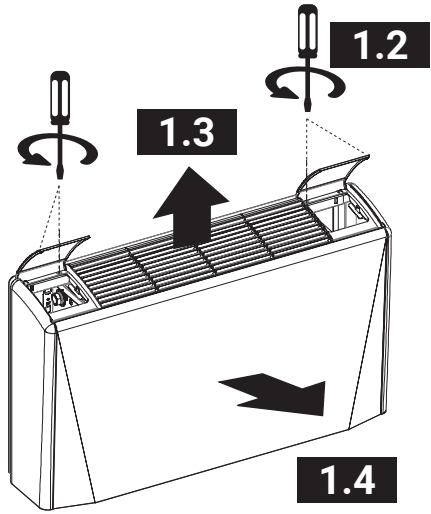
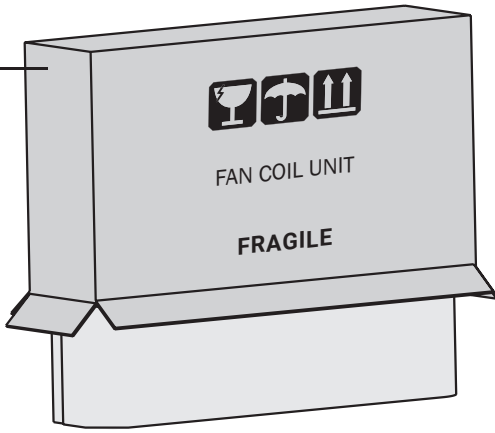


09A

1

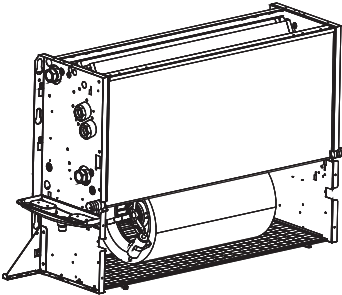


1.1

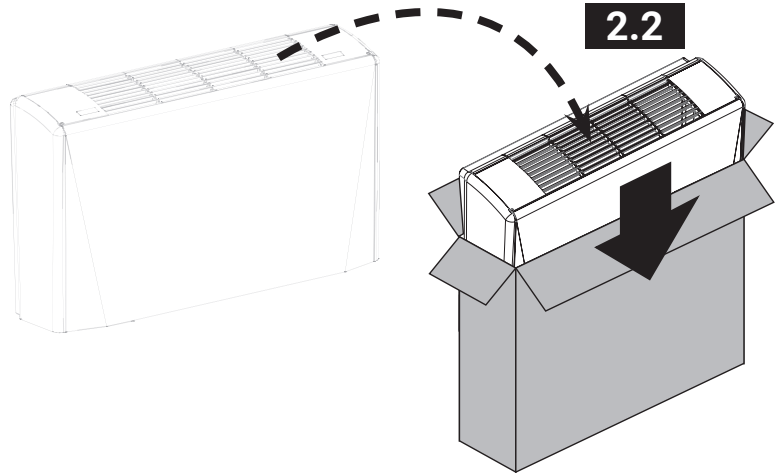


2

2.1

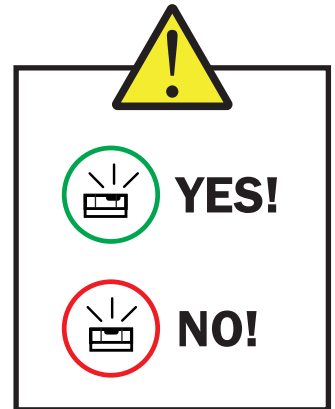
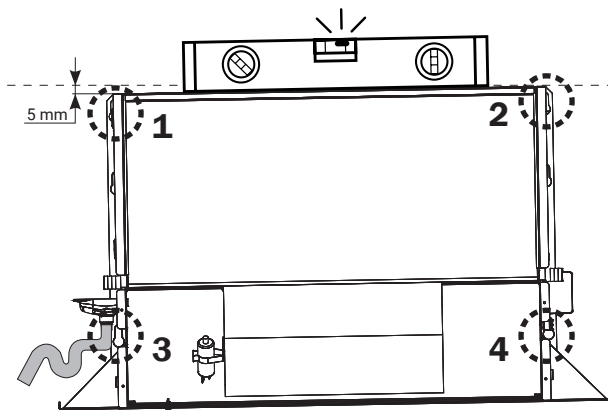
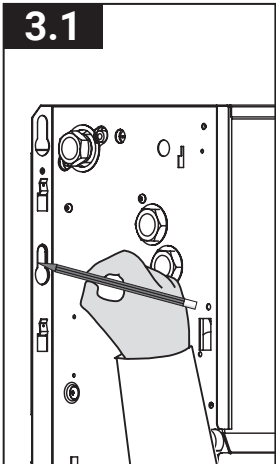


2.2



3

3.1



Versione verticale
Vertical version
Version verticale
Vertikale Version
Versión vertical
Вертикальный вариант

Installation, bedienungs Und wartungshandbuch
 Manual de instalación, Use y mantenimiento
 Руководство по установке, Эксплуатации и тех. Обслуживанию

Manuale di installazione, uso e manutenzione
 Installation, operation and maintenance manual
 Manuel d'installation, utilisation et entretien

Zentrifugale Gebläsekonvektoren
 Fancoil centrifugo
 центробежный фанкойл

Ventilconvettore centrifugo
 Centrifugal fan coil unit
 Ventilto-convecteur centrifuge

FRA

INSTALLATION

DEU

INSTALLATION

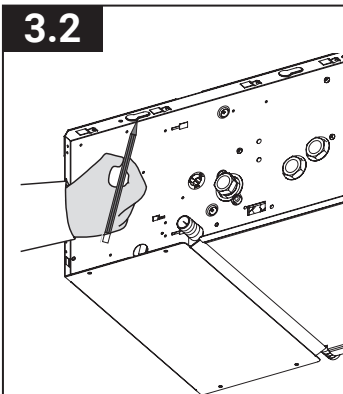
ESP

INSTALACIÓN

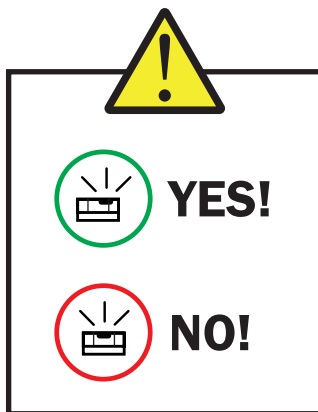
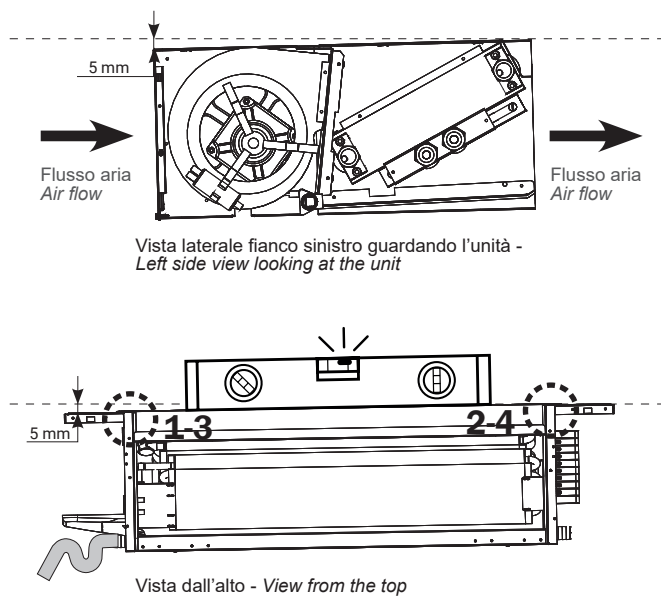
РУС

УСТАНОВКА

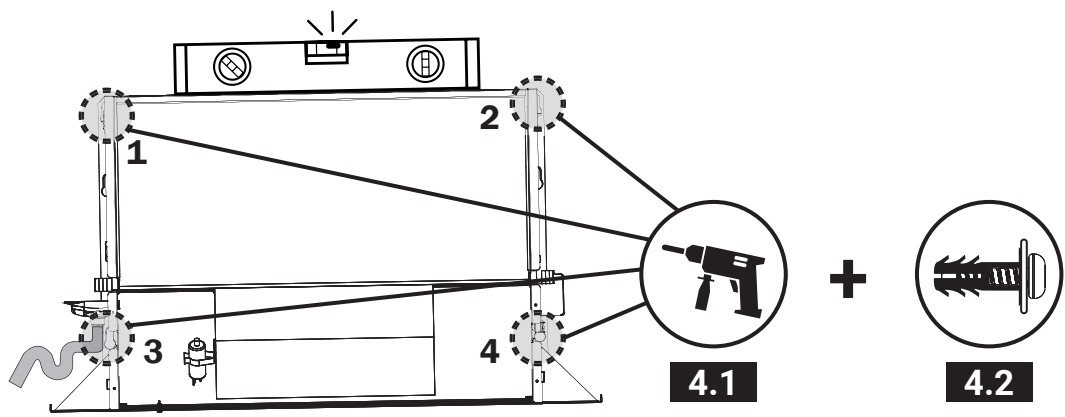
3.2



Versione orizzontale
Horizontal version
Version horizontale
Horizontale Version
Versión horizontal
горизонтальный вариант

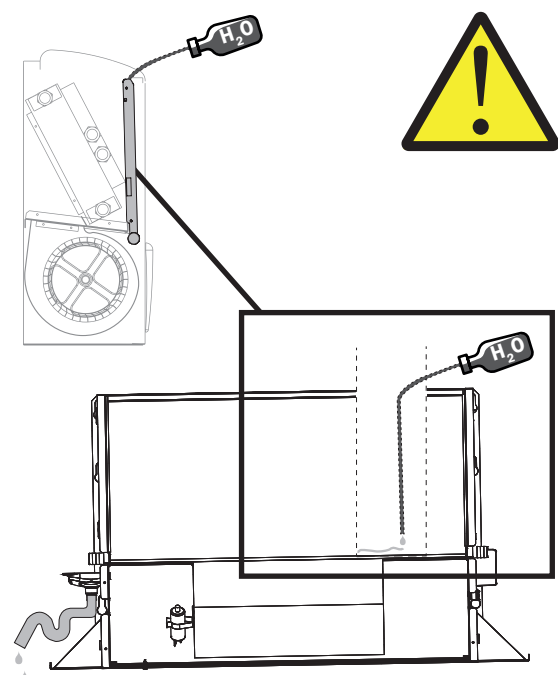


4



Materiali di fissaggio non inclusi - Fixing materials not included

5



Test

ITA A installazione ultimata, verificare che effettivamente ci sia la pendenza e che l'acqua defluisca completamente, senza far rimanere ristagni della stessa sulla bacinella di raccolta.

ENG Once installation is complete, check that there is actually a slope and that the water drains completely, without letting it stagnate on the collection tray.

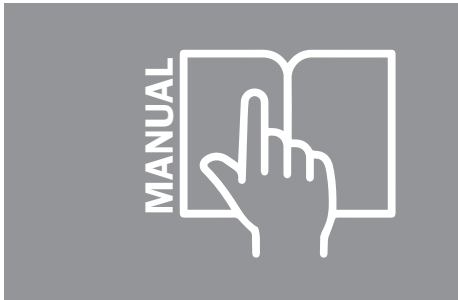
FRA Une fois l'installation terminée, vérifiez qu'il y a bien une pente et que l'eau s'écoule complètement, sans la laisser stagner sur le bac de récupération.

DEU Überprüfen Sie nach Abschluss der Installation, ob tatsächlich ein Gefälle vorhanden ist und das Wasser vollständig abläuft, ohne dass es auf der Auffangwanne stagniert.

ESP Una vez finalizada la instalación, comprobar que efectivamente existe una pendiente y que el agua drene por completo, sin dejar que se estanque en la bandeja de recogida.

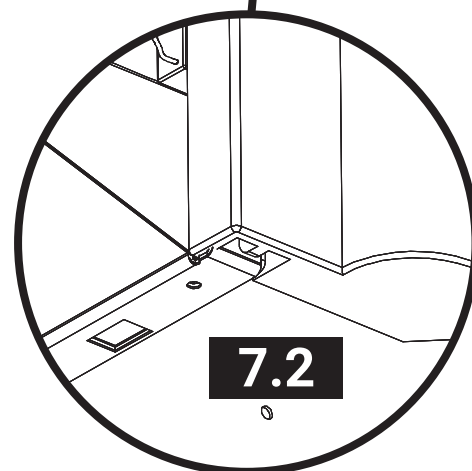
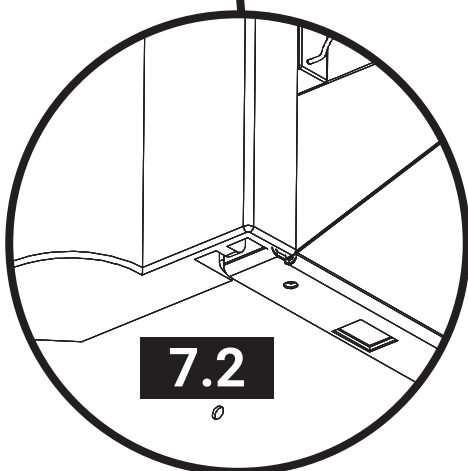
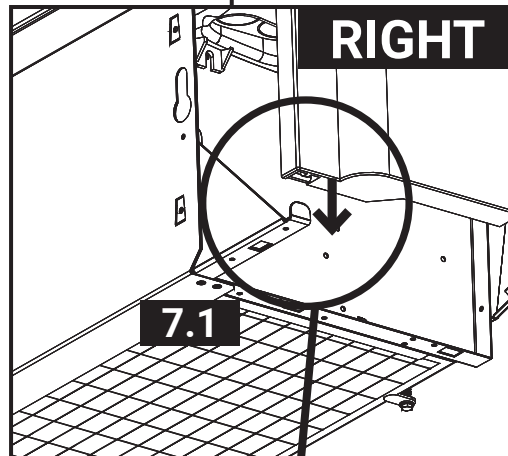
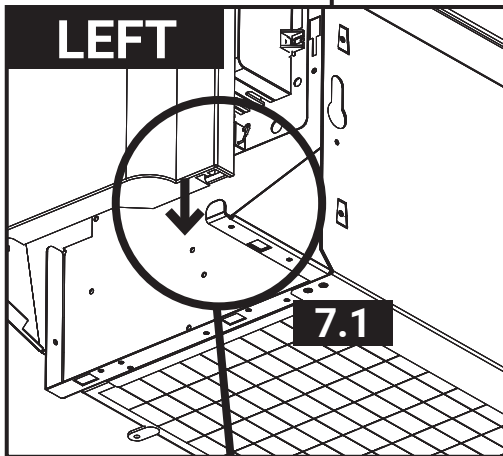
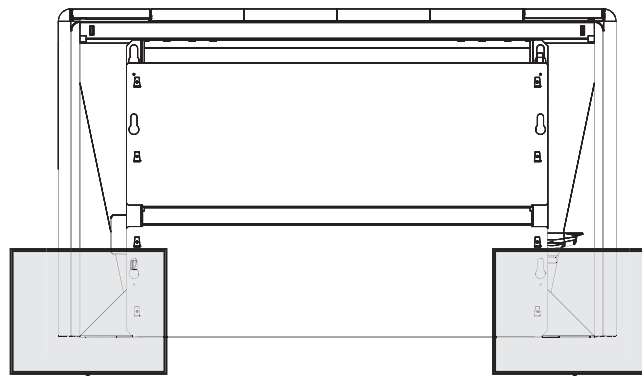
РУС После завершения установки убедитесь, что на самом деле имеется уклон и что вода полностью стекает, не позволяя ей застаиваться на поддоне для сбора.

6



- ITA** VEDI COLLEGAMENTI DELLE TUBAZIONI E COLLEGAMENTI ELETTRICI
- ENG** SEE WATER CONNECTIONS AND ELECTRICAL CONNECTIONS
- FRA** VOIR CONEXION DES TUYAUX ET BRANCHEMENTS ÉLECTRIQUES
- DEU** SIEHE ANSCHLUSS DER LEITUNGEN UND ELEKTRISCHE ANSCHLÜSSE
- ESP** VER CONEXIONES DE AGUA Y CONEXIONES ELÉCTRICAS
- РУС** СМОТРЕТЬ ТРУБНЫЕ И ЭЛЕКТРИЧЕСКИЕ СОЕДИНЕНИЯ

7



FRA

INSTALLATION

DEU

INSTALLATION

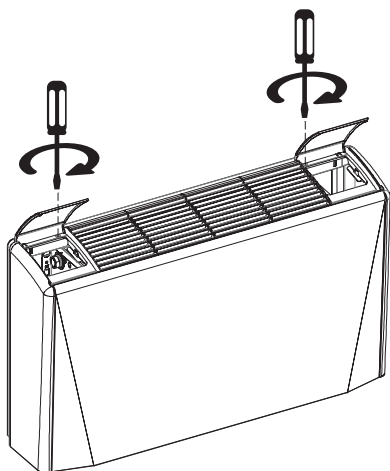
ESP

INSTALACIÓN

РУС

УСТАНОВКА

8



ITA Il mobile di copertura è rivestito da un film protettivo: toglierlo prima di fissare il mobile alla macchina.

ENG The cabinet is coated with a protective film: remove it before fixing the casing to the unit.

FRA L'armoire de l'appareil est recouverte d'un film de protection: le retirer avant de fixer l'armoire à la machine.

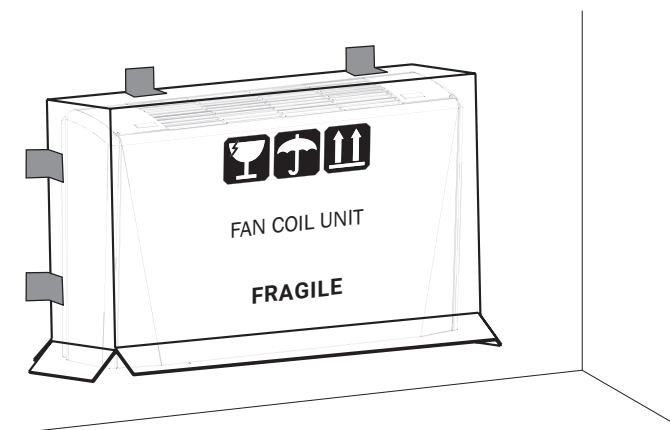
DEU Die Verkleidung ist mit einer Schutzfolie beklebt: Diese muss entfernt werden, bevor die Verkleidung an der Maschine befestigt wird.

ESP El mueble de cobertura está revestido con una película de protección: quitarla antes de fijar el mueble a la máquina.

РУС Наружная панель покрыта защитной пленкой: снять ее перед тем, как крепить панель к аппарату.



9



ITA **ATTENZIONE!**
Proteggere l'apparecchio con un cartone nel caso in cui le opere murarie dell'edificio debbano ancora teminare. Ricordarsi di togliere il cartone di protezione prima di avviare gli apparecchi. Avviare gli apparecchi solo dopo aver concluso le opere murarie ed aver pulito a fondo gli ambienti.
La garanzia del costruttore decade se il prodotto ha subito danni a causa dello sporco aspirato durante le opere murarie.

ENG **ATTENTION!**
Protect the appliance with a cardboard in case the building's masonry work has yet to finish. Remember to remove the protective cardboard before starting the appliances. Start the appliances only after completing the masonry works and having thoroughly cleaned the rooms.
The manufacturer's warranty is void if the product has been damaged due to dirt sucked in during masonry work.

FRA **ATTENTION!**
Protégez l'appareil avec un carton au cas où les travaux de maçonnerie du bâtiment ne seraient pas encore terminés. N'oubliez pas de retirer le carton de protection avant de démarrer les appareils. Ne démarrez les appareils qu'après avoir terminé les travaux de maçonnerie et avoir soigneusement nettoyé les pièces.
La garantie du fabricant est annulée si le produit a été endommagé en raison de saletés aspirées lors de travaux de maçonnerie.

DEU **BEACHTUNG!**
Schützen Sie das Gerät mit einer Pappe, falls die Mauerarbeiten am Gebäude noch nicht abgeschlossen sind. Denken Sie daran, den Schutzkarton zu entfernen, bevor Sie die Geräte starten. Starten Sie die Geräte erst nach Abschluss der Maurerarbeiten und gründlicher Reinigung der Räume.
Die Herstellergarantie erlischt, wenn das Produkt durch angesaugten Schmutz bei Maurerarbeiten beschädigt wurde.

ESP **¡ATENCIÓN!**
Proteja el aparato con un cartón en caso de que aún no se hayan terminado los trabajos de albañilería del edificio. Recuerde retirar el cartón protector antes de poner en marcha los aparatos. Encienda los aparatos solo después de completar los trabajos de albañilería y de haber limpiado a fondo las habitaciones.
La garantía del fabricante queda anulada si el producto ha sido dañado debido a la suciedad aspirada durante el trabajo de albañilería.

РУС **ВНИМАНИЕ!**
Защитите прибор картоном на случай, если кладка здания еще не закончена. Не забудьте снять защитный картон перед запуском приборов. Запускайте приборы только после завершения кладочных работ и тщательной уборки помещений.
Гарантия производителя недействительна, если изделие было повреждено из-за попадания грязи во время кладочных работ.

06_23

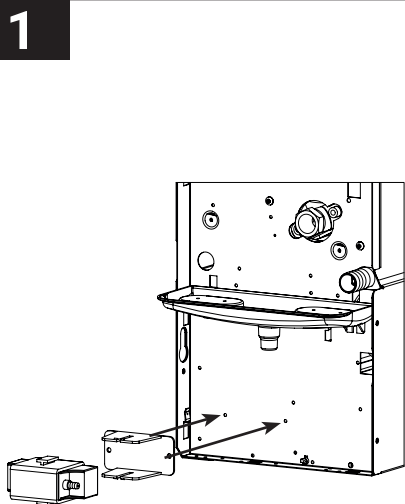
Installation, bedienungs und wartungshandbuch
Manual de instalación, uso y mantenimiento
Руководство по установке, эксплуатации и тех. обслуживанию

Manuale di installazione, uso e manutenzione
Installation, operation and maintenance manual
Manuel d'installation, utilisation et entretien

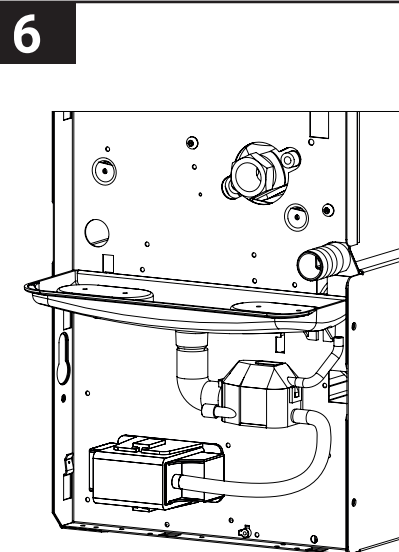
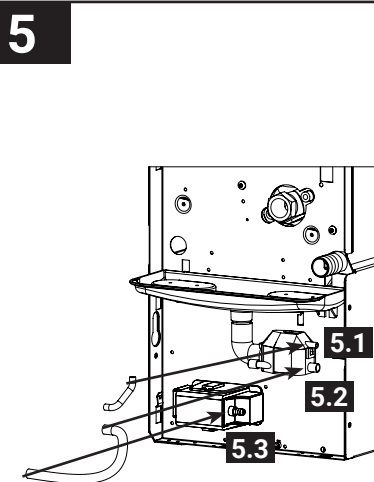
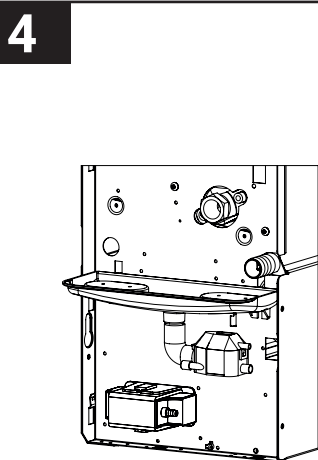
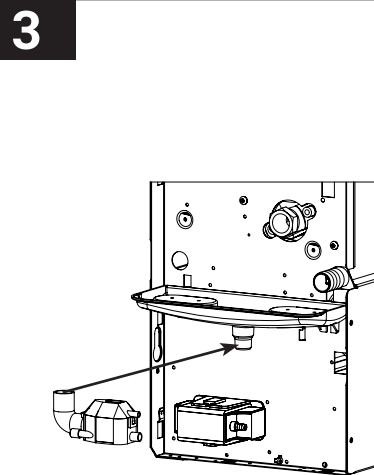
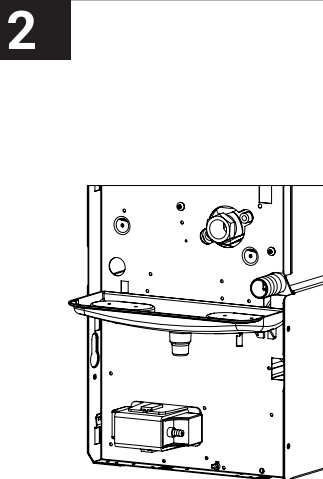
Zentrifugale Gebläsekonvektoren
Fancoil centrifugo
центральный фанкойл

Ventilconvettore centrifugo
Centrifugal fan coil unit
Вентилю-конвектор центрифуге

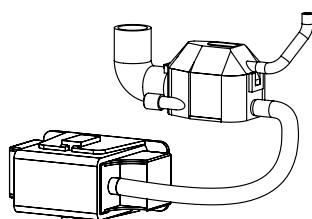
POMPA SCARICO CONDENSA VERTICALE - VERTICAL CONDENSATE DRAIN PUMP

MOD.
1 - 10

x2 4.2x9.5



POMPA SCARICO CONDENSA - CONDENSATE DRAIN PUMP - POMPE D'ÉVACUATION DU CONDENSAT - PUMPE KONDNSATABLAUF - BOMBA DE DESCARGA CONDENSACIÓN - НАСОС СЛИВА КОНДЕНСАТА



Mod. 1 - 10

Tensione di funzionamento - Main supply	~220-240 V / 50-60 Hz / 19 W
Portata massima - Max flow rate	10 l/h
Aspirazione massima - Max suction head	2 m
Prevalenza massima - Max. discharge head	6 m
Grado di protezione - Degree of protection	IP64
Contatto allarme - Alarm contact	NA-NC 5 A resistive
Protezione termica (surriscaldamento) - Thermal protection (overheat)	YES
Dimensioni blocco pompa - Pump dimensions	85 x 28 x 48 mm
Dimensioni detenzione - Detection unit dimensions	78 x 38 x 37 mm

FRA

ACCESSOIRES

DEU

ACCESSOIRES

ESP

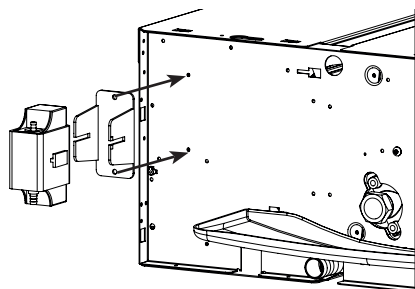
ACCESORIOS

РУС

АКСЕССУАРЫ

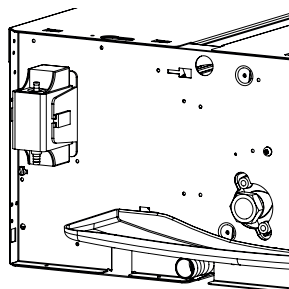
POMPA SCARICO CONDENSA ORIZZONTALE - HORIZONTAL CONDENSATE DRAIN PUMP

1

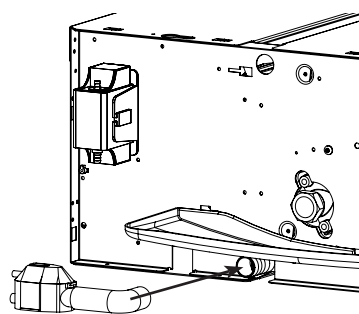
MOD.
1 - 10

x2 4.2x9.5

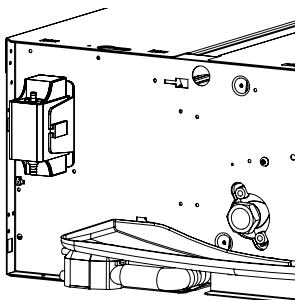
2



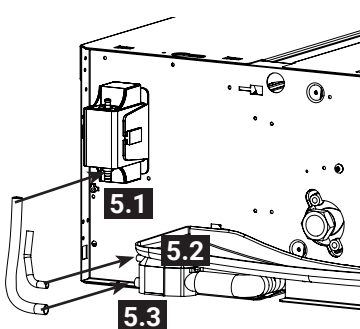
3



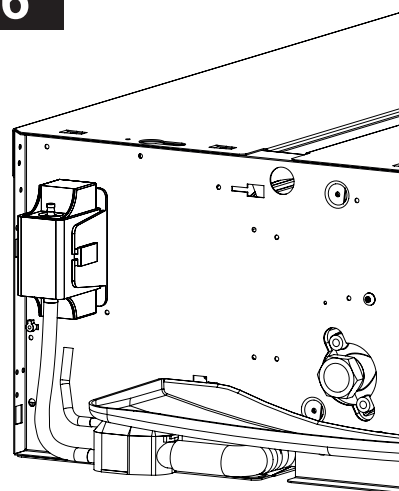
4



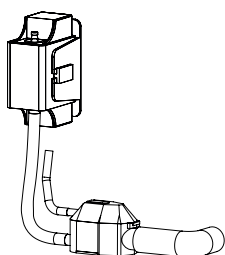
5



6



POMPA SCARICO CONDENSA - CONDENSATE DRAIN PUMP - POMPE D'ÉVACUATION DU CONDENSAT - PUMPE KONDNSATABLAUF - BOMBA DE DESCARGA CONDENSACIÓN - НАСОС СЛИВА КОНДЕНСАТА



Mod. 1 - 10

Tensione di funzionamento - Main supply	~220-240 V / 50-60 Hz / 19 W
Portata massima - Max flow rate	10 l/h
Aspirazione massima - Max suction head	2 m
Prevalenza massima - Max. discharge head	6 m
Grado di protezione - Degree of protection	IP64
Contatto allarme - Alarm contact	NA-NC 5 A resistive
Protezione termica (surriscaldamento) - Thermal protection (overheat)	YES
Dimensioni blocco pompa - Pump dimensions	85 x 28 x 48 mm
Dimensioni detenzione - Detection unit dimensions	78 x 38 x 37 mm

06_23

Installation, bedienungs und wartungshandbuch
Manual de instalación, uso y mantenimiento
Руководство по установке, эксплуатации и тех. обслуживанию

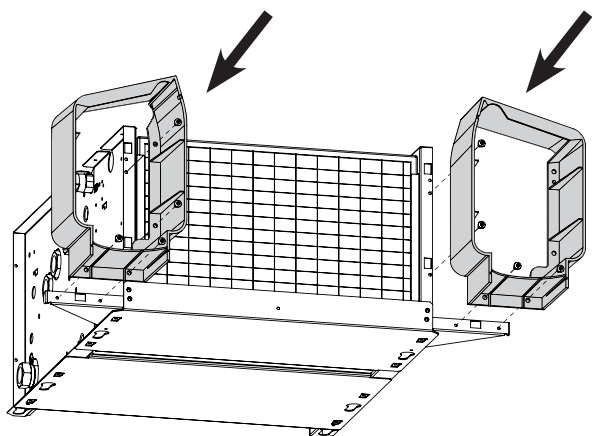
Manuale di installazione, uso e manutenzione
Installation, operation and maintenance manual
Manuel d'installation, utilisation et entretien

Zentrifugale Gebläsekonvektoren
Fancoil centrifugo
центробежный фанкойл

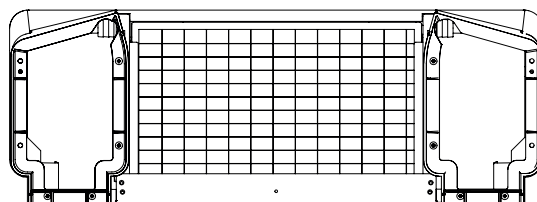
Ventilconvettore centrifugo
Centrifugal fan coil unit
Вентилятор-конвектор центрифуге

PIEDINI PER FISSAGGIO A MOBILE - FEET FOR FIXING TO CABINET

1

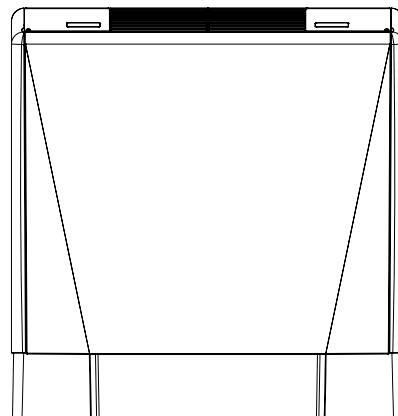
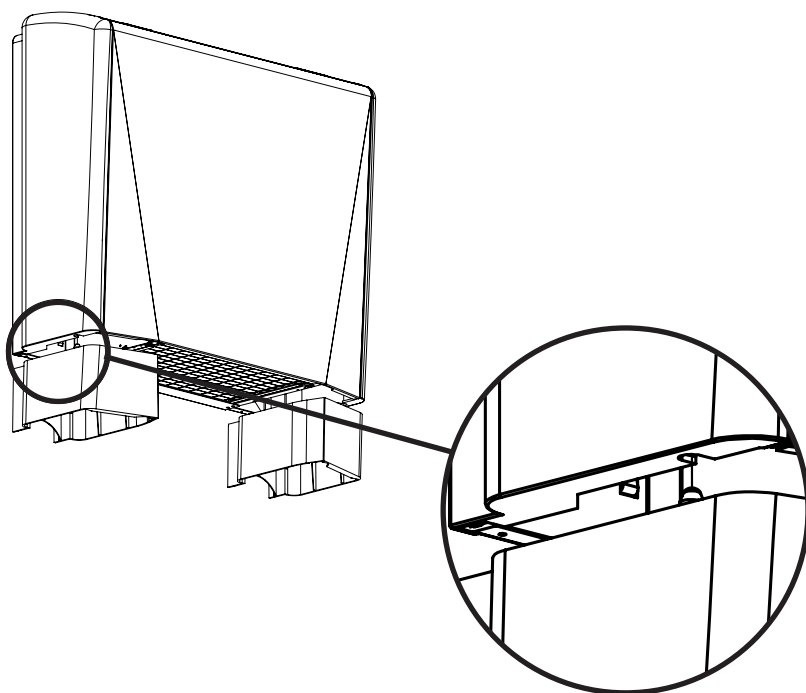


2



nr. 8 x (TC+4,2X9,5 UNI6954)

3



FRA

ACCESSOIRES

DEU

ACCESSOIRES

ESP

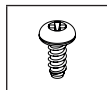
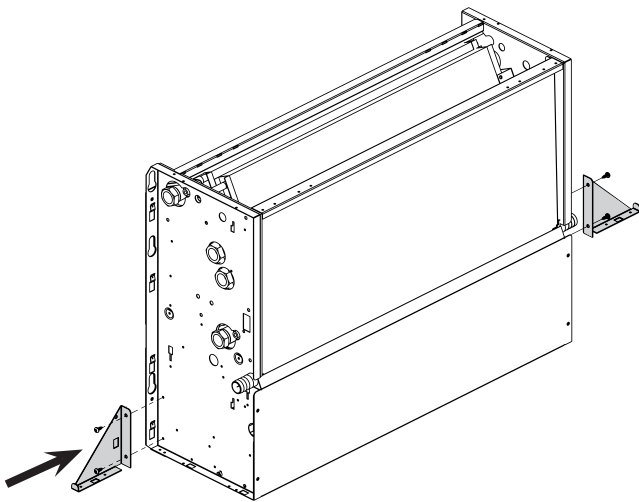
ACCESORIOS

РУС

АКСЕССУАРЫ

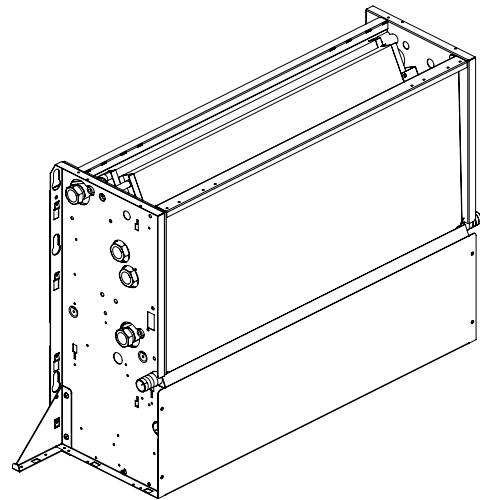
PIEDINI PER FISSAGGIO A INCASSO - FEET FOR FIXING TO RECESSED

1

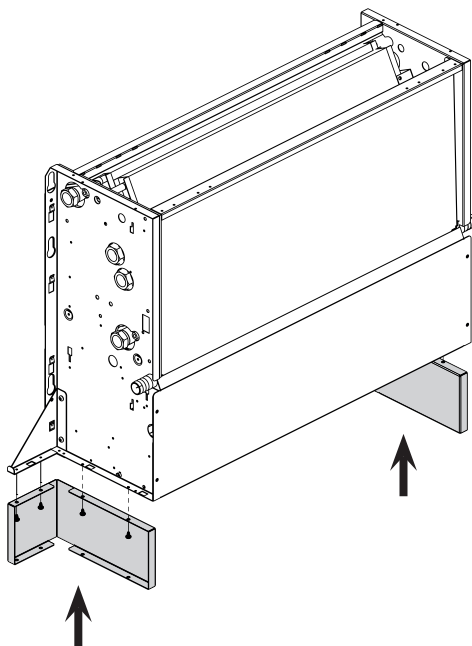


nr. 4 x (TC+4,2X9,5 UNI6954)

2

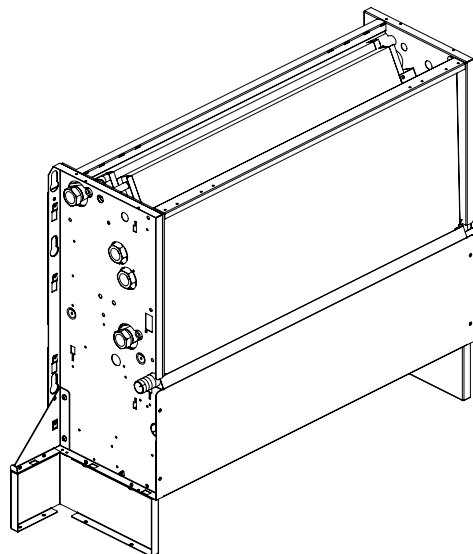


3



nr. 8 x (TC+4,2x6,5 UNI6954)

4



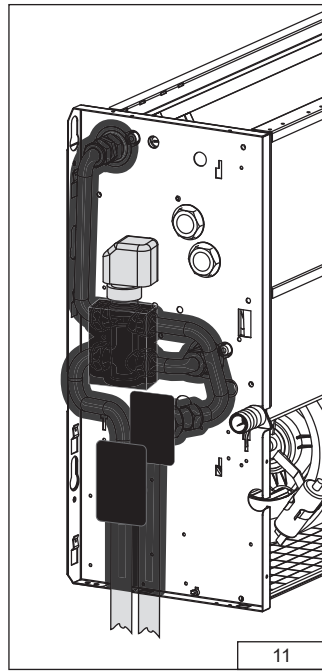
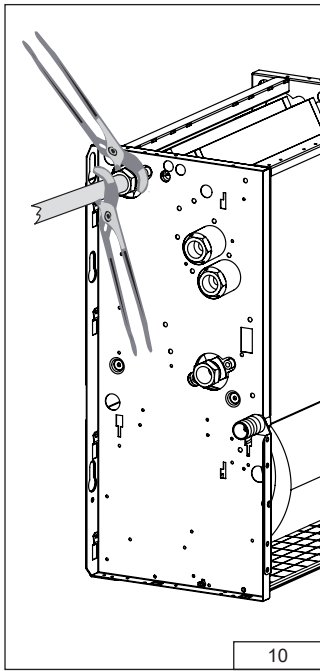
06_23

Installation, bedienungs und wartungshandbuch
Manual de instalación, uso y mantenimiento
Руководство по установке, эксплуатации и тех. обслуживанию

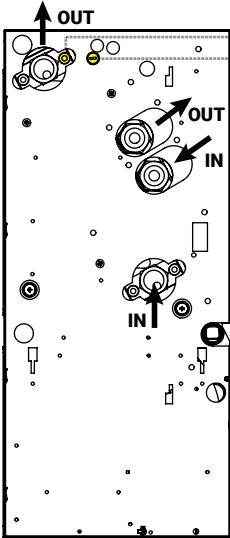
Manuale di installazione, uso e manutenzione
Installation, operation and maintenance manual
Manuel d'installation, utilisation et entretien

Zentrifugale Gebläsekonvektoren
Fancoil centrifugo
центробежный фанкойл

Ventilconvettore centrifugo
Centrifugal fan coil unit
Ventilo-convecteur centrifuge



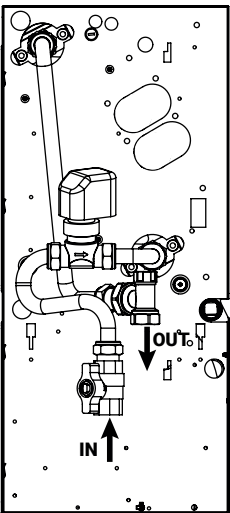
2/4 TUBI
PIPES
TUBES
LEITER
TUBOS



SFIATO ARIA
AIR VENT
PURGE AIR
ENTLÜFTUNGSVENTILE
PURGA DEL AIRE
КЛАПАН ДЛЯ СТРАВЛИВАНИЯ ВОЗДУХА

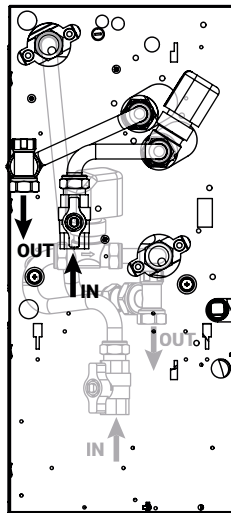
12

2 TUBI
PIPES
TUBES
LEITER
TUBOS



13

4 TUBI
PIPES
TUBES
LEITER
TUBOS



14

ITA

ALLACCIAMENTI IDRAULICI

COLLEGAMENTO ALLA LINEA PRINCIPALE

ATTENZIONE!

Usare sempre chiavi e controchiavi per l'allacciamento della batteria alle tubazioni.

Se presente l'elettrovalvola, isolare adeguatamente il corpo valvola con materiale coibentato.

Allacciare le tubazioni di ingresso ed uscita acqua rispettando quanto indicato sul fianco dell'apparecchio. Isolare correttamente le tubazioni dell'acqua di alimentazione per evitare gocciolamenti durante il funzionamento in raffreddamento. Sul tubo di mandata dell'acqua deve essere inserita una valvola di intercettazione e sul tubo di uscita un detentore.

Anche il corpo valvola e detentore devono essere correttamente isolati per evitare gocciolamenti.

Il corretto isolamento è a cura dell'installatore. Il produttore non si assume alcuna responsabilità in merito alla corretta esecuzione della coibentazione.

Coppia di serraggio valvolina 2,5Nm.

NOTA BENE: garantire un'adeguata portata acqua.

Si consiglia di installare sempre l'elettrovalvola.

Nella funzione di riscaldamento l'elettrovalvola riduce i consumi perché a temperatura raggiunta viene bloccata la circolazione d'acqua evitando di sprecare energia termica (il prodotto continuerebbe a riscaldare come un termosifone, anche a motore fermo).

Nella funzione di raffreddamento l'elettrovalvola, bloccando la circolazione d'acqua quando la temperatura viene raggiunta, evita che lo scambiatore interno continui a condensare acqua con possibilità di gocciolamento indesiderato.

Inoltre riduce il funzionamento del fan coil contribuendo al risparmio energetico.

ENG

WATER CONNECTIONS

CONNECTION TO THE WATER MAINS

CAUTION!

Always use a wrench and nose key for connection of the coil to the pipe.

If the solenoid valve is installed, suitably insulate the valve body with insulating material.

Connect the water inlet and outlet pipes, observing the indications given on the side of the appliance. Correctly insulate the water supply pipes to prevent dripping during the cooling mode of operation. An shutoff valve should be inserted on the water supply pipe and balancing valve on the outlet pipe.

The valve body and balancing valve should also be properly insulated to prevent dripping.

It is the installer's responsibility to insulate properly and the manufacturer cannot be held liable for any insulation work.

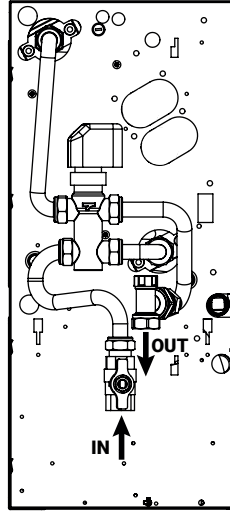
Valve tightening torque 2.5 Nm.

NOTE: it is always advisable to install the solenoid valve.

In the heating mode of operation the solenoid valve reduces consumption because upon reaching the set temperature the circulation of water is stopped to avoid wasting energy (the product would otherwise continue to heat like a radiator, even with the motor at a standstill).

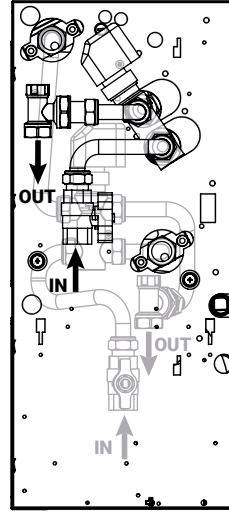
In the cooling mode of operation the solenoid valve stops the circulation of water when the set temperature is reached, this stopping the internal exchanger from continuing to condense water with possible undesirable dripping. It also reduces fan coil operation with consequent energy saving.

2 TUBI
PIPES
TUBES
LEITER
TUBOS



15

4 TUBI
PIPES
TUBES
LEITER
TUBOS



16

FRA

RACCORDEMENTS HYDRAULIQUES

RACCORDEMENT
À LA LIGNE PRINCIPALE

ATTENTION!

Toujours utiliser une clé et une contre-clé de serrage pour le raccordement de la batterie aux tuyaux. En cas de présence d'une électrovanne, isoler correctement le corps de la vanne à l'aide de matériau isolant.

Raccorder les tuyaux d'entrée et de sortie de l'eau en respectant les indications reportées sur le côté de l'appareil. Isoler correctement les tuyaux d'alimentation en eau afin d'éviter toute formation de gouttes durant le fonctionnement en mode refroidissement. Une vanne d'interception doit être insérée sur le tube d'alimentation en eau, et un détendeur doit être installé sur le tube de sortie. Le corps de la vanne et le détendeur doivent également être correctement isolés pour éviter la formation de gouttes.

L'isolation correcte de ces éléments est à la charge de l'installateur. Le fabricant décline toute responsabilité concernant l'exécution correcte des opérations d'isolation.

Couple de serrage soupape 2,5 Nm.

NOTA BENE: Il est nécessaire de garantir un débit de haut adapté. Il est toujours recommandé d'installer une électrovanne. Durant le fonctionnement en mode chauffage, l'électrovanne permet de réduire les consommations car elle bloque la circulation de l'eau dès que la température désirée est atteinte, en évitant ainsi de gaspiller de l'énergie thermique (sans électrovanne, le produit continuerait à chauffer comme un thermosiphon, même après l'arrêt du moteur). Durant le fonctionnement en mode refroidissement, le blocage de la circulation de l'eau par l'électrovanne lorsque la température désirée est atteinte, permet d'éviter que l'échangeur interne ne continue à condenser de l'eau avec risque de formation de gouttes non désirées. De plus, elle réduit le fonctionnement du ventilo-convecteur en permettant ainsi des économies d'énergie.

DEU

HYDRAULIKANSCHLÜSSE

ANSCHLUSS AN DIE HAUPTLEITUNG

ACHTUNG!

Immer Schlüssel und Gegenschlüssel für den Anschluss der Batterie an die Rohre verwenden. Falls ein Elektroventil vorhanden ist, den Ventilkörper ausreichend mit Isoliermaterial dämmen.

Die Wassereingangs-/ausgangsrohre so anschließen, wie auf der Seite des Geräts angegeben ist. Die Wasserzufuhrleitungen korrekt dämmen, um Tropfenbildung während des Kühlbetriebs zu verhindern. In das Wasserzuleitungsrohr muss ein Absperrventil und auf das Abflussrohr ein Rücklaufventil eingefügt werden.

Auch die Ventilkörper müssen korrekt isoliert werden, um Tropfen zu vermeiden. Die korrekte Isolierung obliegt der Verantwortung des Installateurs. Der Hersteller übernimmt keine Verantwortung für die korrekte Ausführung der Dämmung.

Anzugsmoment des Ventils 2,5 Nm.

HINWEIS: Stellen Sie sicher, dass der Wasserzufluss ausreichend ist. Es wird empfohlen, immer das Elektroventil zu installieren. Im Heizbetrieb verringert das Elektroventil den Verbrauch, weil beim Erreichen der Temperatur der Wasserkreislauf gesperrt wird, um zu verhindern, dass Wärmeenergie vergeudet wird (der Gebläsekonvektor heizt weiter wie ein Heizkörper, auch mit ausgeschaltetem Motor). Indem das Elektroventil den Wasserkreislauf sperrt, wenn die Temperatur erreicht ist, verhindert es im Kühlbetrieb, dass der interne Wärmetauscher weiter Wasser kondensiert und dieses tropfen kann. Darüber hinaus reduziert es den Betrieb des Gebläsekonvektoren und spart dadurch Strom.

ESP

CONEXIONES HIDRÁULICAS

CONEXIÓN A LA LÍNEA PRINCIPAL

¡ATENCIÓN!

Utilizar siempre llave y contrallave para la conexión de la batería a los tubos.

Si hay electroválvula, aislar adecuadamente el cuerpo de la válvula con material aislante.

Conectar los tubos de entrada y salida del agua siguiendo las indicaciones que se encuentran sobre el lateral del aparato. Aislar correctamente los tubos del agua de alimentación para evitar goteos durante el funcionamiento en refrigeración.

Sobre el tubo de entrada del agua tiene que haber una llave de paso y sobre el tubo de salida un regulador de presión.

El cuerpo de la válvula y el regulador de presión deben estar correctamente aislados para evitar goteos.

El correcto aislamiento es tarea del instalador. El fabricante no asume responsabilidad alguna con respecto a la ejecución del aislamiento.

Par de apriete de la válvula 2,5 Nm

NOTA: garantizar un caudal de agua adecuado.

Se recomienda instalar sin falta la electroválvula.

Durante el funcionamiento en calefacción, la electroválvula limita el consumo: una vez alcanzada la temperatura de calefacción, la circulación de agua se bloquea, evitando el derroche de energía térmica (el producto sigue calentando como un radiador, pero con el motor parado).

Durante el funcionamiento en refrigeración, una vez alcanzada la temperatura de refrigeración, la electroválvula bloquea la circulación de agua, evitando de esta manera que el intercambiador interno siga condensando agua y que caigan gotas. Además, contribuye al ahorro energético al limitar el funcionamiento del fancoil.

РУС

ГИДРАВЛИЧЕСКИЕ СОЕДИНЕНИЯ

Соединение с главной линией

ВНИМАНИЕ!

Использовать всегда ключ и контрключ при подсоединении батареи к трубе.

Если имеется электроклапан, изолировать адекватно корпус клапана изоляционным материалом.

Подсоединить трубы входа и выхода воды, соблюдая указания на боковине аппарата. Правильно изолировать трубы питающей воды для предотвращения капания при работе в режиме охлаждения.

На подающей трубе воды должен быть установлен отсечный клапан, а на выходной трубе запорный вентиль. Корпус клапана и запорный вентиль должны быть должным образом изолированы во избежание капания.

Изоляцию должен выполнять монтажник. Завод-изготовитель не несет никакой ответственности за выполнение изоляции.

Момент затяжки клапана 2,5 Нм.

ПРИМЕЧАНИЕ:

обеспечить адекватный расход воды.

Рекомендуется всегда устанавливать электроклапан. В режиме отопления электроклапан уменьшает расход, так как при достижении требуемой температуры блокируется циркуляция воды и экономится тепловая энергия (в противном случае изделие продолжало бы нагреваться как радиатор, даже если двигатель остановлен). В режиме охлаждения электроклапан - при блокировке циркуляции воды при достижении температуры - предотвращает конденсацию воды во внутреннем теплообменнике с возможностью капания. Кроме этого, уменьшается время работы центробежной фанкойл и экономится дополнительная энергия.

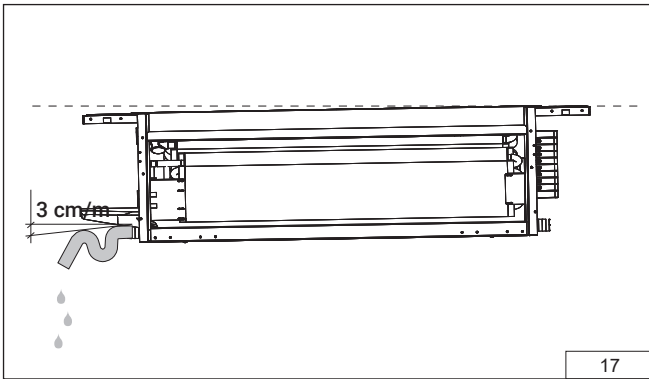
06_23

Installation, bedienungs und wartungshandbuch
Manual de instalación, uso y mantenimiento
Руководство по установке, эксплуатации и тех. обслуживанию

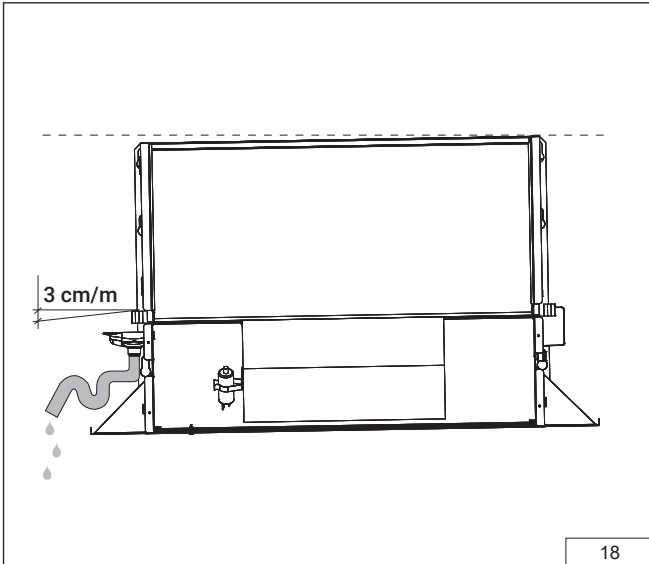
Manuale di installazione, uso e manutenzione
Installation, operation and maintenance manual
Manuel d'installation, utilisation et entretien

Zentrifugale Gebläsekonvektoren
Fancoil centrifugo
центробежный фанкойл

Ventilconvettore centrifugo
Centrifugal fan coil unit
Ventilo-convecteur centrifuge



17



18

ITA

INDICAZIONI PER UN CORRETTO DRENAGGIO DELL'ACQUA DI CONDENSA

La tubazione di scarico condensa deve avere una inclinazione verso il basso max. 3 cm/m e non deve presentare tratti ascendenti o strozzature per consentire un regolare deflusso dell'acqua.

È opportuno che lo scarico condensa sia sifonato. Lo scarico condensa andrà collegato ad una rete di scarico pluviale. Non utilizzare scarichi di acque bianche o nere per evitare possibili aspirazioni di odori nel caso di evaporazione dell'acqua contenuta nel sifone.

A fine lavori controllare il regolare deflusso della condensa versando dell'acqua nella bacinella. L'impianto di drenaggio acqua di condensa deve essere eseguito a regola d'arte e deve esserne assicurato il periodico controllo.

Il produttore non risponderà di eventuali danni causati da gocciolamento in assenza di elettrovalvola e periodica manutenzione dell'impianto di drenaggio.

* Max pressione dell'unità Pmax. (vedi figura 19)

Trasformo la pressione da Pa (Pascal) a mm di colonna d'acqua

Pmax =
60Pa =
60/9.81 ≈ 6 mm H₂O

ENG

INSTRUCTIONS FOR CORRECT DRAINAGE OF CONDENSATE

The condensate drain pipe should slope downwards by at least max. 3 cm/m and should not have ascending or throttled section in order to ensure a regular flow of water.

It is advisable for a trap to be fitted. The condensate drain pipe should be connected to a rainwater drainage system. Do not use sewage system to avoid possible odours in the event of evaporation of the water in the trap. Upon completion of work, check that the condensate flows out properly by pouring water into the tray. The condensate water drainage system should be fabricated in a workmanlike manner and should be periodically checked.

The manufacturer cannot be held liable for any damage caused by dripping in the absence of a solenoid valve or of periodic maintenance of the drainage system.

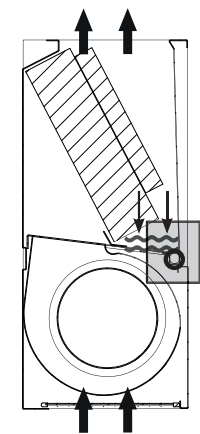
* Max unit pressure P (see figure 19)

Conversion of pressure from Pa (Pascal) to mm of water column

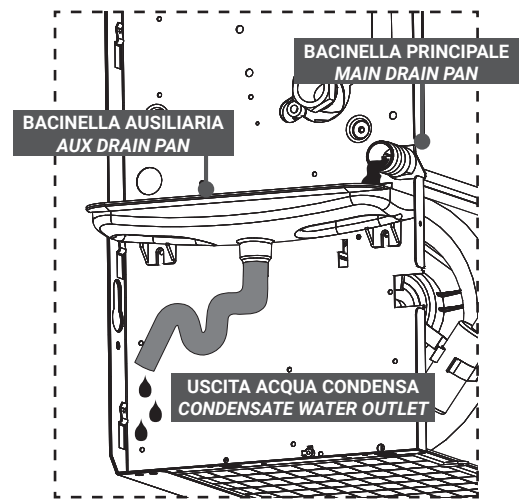
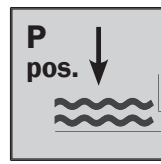
Pmax =
60Pa =
60/9.81 ≈ 6 mm H₂O

SIPHON

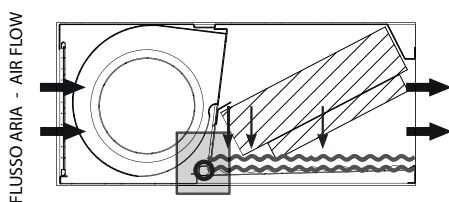
SIFONE PER UNITÀ VERTICALE - SIPHON FOR VERTICAL UNIT



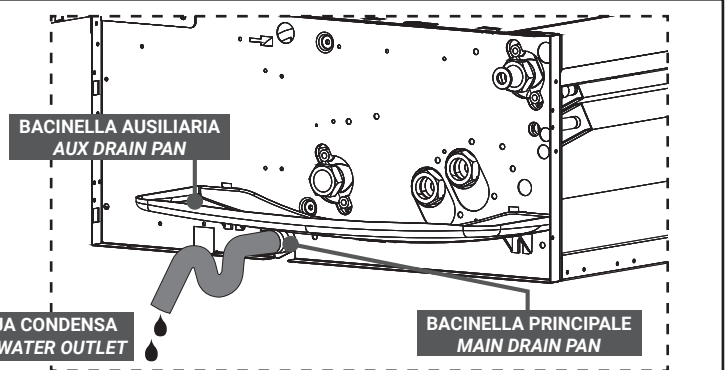
FLUSSO ARIA - AIR FLOW



SIFONE PER UNITÀ ORIZZONTALE - SIPHON FOR HORIZONTAL UNIT



FLUSSO ARIA - AIR FLOW



FRA

INDICATIONS POUR LE DRAINAGE CORRECTE DE L'EAU DE CONDENSATION

Le tuyau d'évacuation du condensat doit présenter une inclinaison vers le bas d'au max. 3 cm/m, et être dépourvu de portions ascendantes ou de goullets d'étranglement, afin de permettre une évacuation correcte de l'eau.

Il est recommandé que l'évacuation du condensat soit siphonnée. L'évacuation du condensat devra être raccordée à un réseau d'évacuation des eaux de pluie. Ne pas utiliser les évacuations des eaux pluviales ou des eaux usées, afin d'éviter les éventuelles aspirations d'odeurs en cas d'évaporation de l'eau contenue dans le siphon.

À la fin des travaux, contrôler l'évacuation correcte du condensat en versant de l'eau dans le bac. L'installation de drainage de l'eau de condensat doit être réalisée dans les règles de l'art et doit être contrôlée périodiquement.

Le fabricant ne pourra en aucun cas être tenu pour responsable des éventuels dommages provoqués par la formation de gouttes, en l'absence d'une électrovanne et d'un entretien périodique de l'installation de drainage.

* Pression maximale de l'unité P (voir figure 19)

Je transforme la pression de Pa (Pascal) à mm de colonne d'eau

Pmax =
60Pa =
60/9.81 ≈ 6 mm H₂O

DEU

HINWEISE FÜR EINE KORREKTE ABLEITUNG DES KONDENSWASSERS

Die Rohre für die Kondensatableitung muss ein Gefälle von mindestens max. 3 cm/m haben und darf keine ansteigenden Abschnitte oder Quetschungen aufweisen, damit das Wasser abfließen kann.

Es wird empfohlen, den Abfluss mit einem Siphon zu versehen. Der Kondensatablauf wird an die Regenwasserableitung angeschlossen.

Nicht an die Kanalisation zuleitung anschließen, um das Aufsteigen von schlechten Gerüchen zu vermeiden, falls das Wasser im Siphon verdunstet.

Nach Abschluss der Arbeiten den korrekten Ablauf des Kondensats überprüfen, indem Wasser in die Wanne gegossen wird. Die Anlage für die Kondensatableitung muss vorschriftsgemäß ausgeführt und in den vorgeschriebenen Intervallen kontrolliert werden.

Der Hersteller übernimmt keine Verantwortung für eventuelle Schäden durch Tropfwasser, falls kein Elektroventil vorhanden ist und die Ableitungsanlage nicht regelmäßig gewartet wird.

* Maximaler Druck der Einheit P (siehe Abbildung 19)

Umwandlung des Drucks von Pa (Pascal) in mm Wassersäule

Pmax =
60Pa =
60/9.81 ≈ 6 mm H₂O

ESP

INDICACIONES PARA EL CORRECTO DRENAJE DEL AGUA CONDENSADA

El tubo de descarga de la condensación debe tener una inclinación hacia abajo de al menos máx. 3 cm / m y no debe presentar tramos ascendentes o estrangulamientos, para permitir el flujo regular del agua.

Es conveniente instalar un sifón en el tubo de descarga de la condensación. El tubo de descarga de la condensación se debe conectar a una red de descarga pluvial. No utilizar desagües de aguas blancas o negras, ya que podrían pasar olores en caso de evaporación del agua contenida en el sifón.

Al terminar el trabajo, controlar el flujo regular de la condensación vertiendo agua en la cubeta. El sistema de drenaje del agua de condensación debe estar realizado según las reglas del arte y debe someterse a control periódicamente. **El fabricante no se hace responsable ante daños causados por goteo en ausencia de electroválvula y mantenimiento periódico del sistema de drenaje.**

* Presión máxima de la unidad P (ver figura 19)

Transformar la presión de Pa (Pascal) a mm de columna de agua

Pmax =
60Pa =
60/9.81 ≈ 6 mm H₂O

РУС

УКАЗАНИЯ ПО ПРАВИЛЬНОМУ СЛИВУ КОНДЕНСАТА

Труба для слива конденсата должна иметь наклон вниз минимум макс. 3 см/м и не должна иметь участки с подъемом или сужения для обеспечения равномерного потока воды. Рекомендуется выполнить сифон на сливе конденсата.

Слив конденсата должен быть подсоединен к сточной канализации. Не следует использовать сточные каналы для чистой или грязной воды во избежание выхода запахов при испарении воды в сифоне.

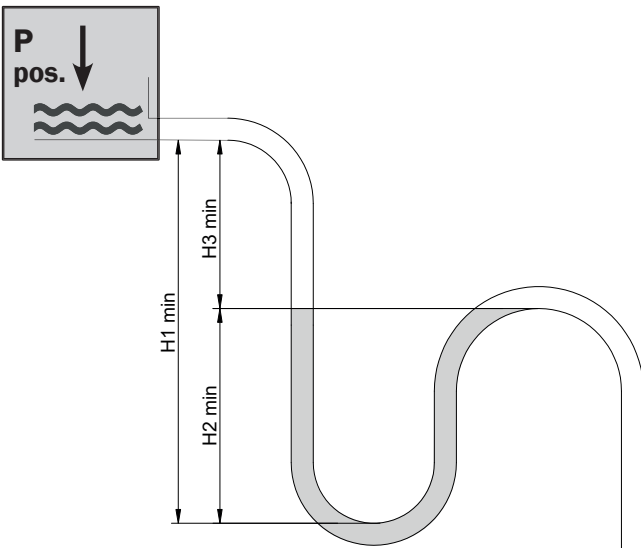
По окончании работ проверить слив конденсата, налив немного воды в емкость. Система слива конденсата должна быть выполнена правильно и должна регулярно контролироваться.

Завод-изготовитель не отвечает за возможный ущерб, возникающий из-за капания при отсутствии электроклапана и регулярного ТО сточной системы.

* Максимальное давление агрегата P (см. рис. 19)

Преобразование давления в Па (паскаль) в мм водяного столба

Pmax =
60Pa =
60/9.81 ≈ 6 mm H₂O

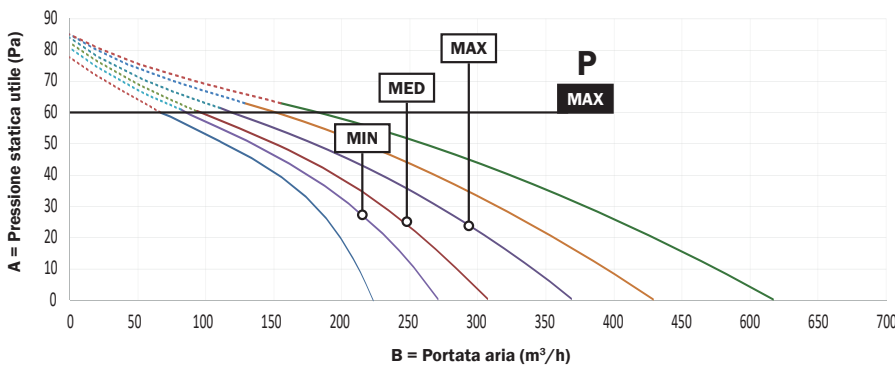


H3 min = Pmax + Pmax x 25%
= 6 + (6x25:100)
= 6 + 1,5
= 7,5 mm ≈ 8 mm

H2 min = H3:2
= 8:2
= 4 mm

H1 min = H2 + H3 = 1,5 * H3
= 4+8 = 12 mm
= 1,5 x 8
= 12 mm

*** Max pressione dell'unità Pmax. in mm H₂O - Max unit pressure P mm H₂O - Pression maximale de l'unité P mm H₂O - Maximaler Druck der Einheit P mm H₂O - Presión máxima de la unidad P mm H₂O - Максимальное давление агрегата P mm H₂O**



MAX P
Max pressione dell'unità
Max unit pressure
Pression maximale de l'unité
Maximaler Druck der Einheit
Presión máxima de la unidad
Максимальное давление агрегата

A (Pa)
Pressione statica utile
Effective static pressure
Pression statique utile
Externer statischer Druck
Presión estática útil
полезное статическое давление

B (m³/h)
Portata aria
Air flow rate
Débit d'air
Luftstrom
Caudal de aire
расход воздуха



ITA

ATTENZIONE: GLI SCHEMI ELETTRICI RIPORTATI IN QUESTO DOCUMENTO SONO INDICATIVI POICHÉ SI RIFERISCONO ALLE SOLE UNITÀ STANDARD E POTREBBERO ESSERE SOGGETTI A VARIAZIONI IN BASE ALLA TIPOLOGIA DI ACCESSORI ABBINATI ALL'UNITÀ. PER TALE MOTIVO SI PREGA SEMPRE DI FARE RIFERIMENTO ALLO SCHEMA ELETTRICO FORNITO A CORREDO DELL'UNITÀ.

ITA

ENG

WARNING: THE WIRING DIAGRAMS SHOWN IN THIS DOCUMENT ARE INDICATIVE AS THEY REFER TO STANDARD UNITS ONLY AND MAY BE SLIGHTLY DIFFERENT DEPENDING FROM THE TYPE OF ACCESSORIES MATCHED TO THE UNIT. FOR THIS REASON, PLEASE, ALWAYS REFER TO THE WIRING DIAGRAM SUPPLIED WITH THE UNIT.

FRA

ATTENTION: LES DIAGRAMMES DE CÂBLAGE FIGURANT DANS CE DOCUMENT SONT INDICATIFS EN CE QU'ILS SE RÉFÈRENT UNIQUEMENT AUX UNITÉS STANDARD ET PEUVENT ÊTRE LÉGÈREMENT DIFFÉRENTS SELON LE TYPE D'ACCESSOIRES APPARENT À L'UNITÉ. POUR CETTE RAISON, VEUILLEZ VOUS RÉFÉRER AU SCHEMA DE CABLAGE FOURNI AVEC L'APPAREIL.

DEU

WAARSCHUWING: DE BEDRADINGSTABI- GEN DIE IN DIT DOCUMENT WORDEN GETOOND, ZIJN INDICATIEF OMDAT ZE ALLEEN BETREKKING HEBBEN OP STANDAARD UNITS EN KUNNEN LICHT VERSCHILLEN ZIJN AFHANKELIJK VAN HET TYPE ACCESSOIRES DAT AAN DE UNIT IS GECOMBINEERD. RAADPLEEG VOOR DEZE REDEN ALTIJD ALTIJD HET BEDRADINGSSCHEMA DAT BIJ DE UNIT IS GELEVERD.

ESP

ADVERTENCIA: LOS DIAGRAMAS DE CABLEADO QUE SE MUESTRAN EN ESTE DOCUMENTO SON INDICATIVOS COMO SE REFIEREN ÚNICAMENTE A LAS UNIDADES Y PUEDEN SER LIGERAMENTE DIFERENTES DEPENDIENDO DEL TIPO DE ACCESORIOS ADAPTADOS A LA UNIDAD. POR ESTA RAZÓN, POR FAVOR, SIEMPRE CONSULTE EL DIAGRAMA DE CABLEADO SUMINISTRADO CON LA UNIDAD.

PYS

ПРЕДУПРЕЖДЕНИЕ: СХЕМА ПОДКЛЮЧЕНИЯ, ПОКАЗАННАЯ В ДАННОМ ДОКУМЕНТЕ, ИНДИКАТИВНА, ТОЛЬКО ОНИ ОТНОСЯТСЯ К СТАНДАРТНЫМ УСТРОЙСТВАМ И МОГУТ БЫТЬ СЛИШКОМ РАЗНЫМИ В ЗАВИСИМОСТИ ОТ ТИПА АКССЕСУАРОВ, ПОДХОДЯЩИХ К УСТРОЙСТВУ. ПО ЭТОМУ ПРИЧИНУ, ПОЖАЛУЙСТА, ВСЕГДА ОБРАЩАЙТЕСЬ К СХЕМЕ ЭЛЕКТРОПРОВОДКИ, ПОСТАВЛЯЕМОЙ В КОМПЛЕКТ.

COLLEGAMENTI ELETTRICI

AVVERTENZE!

Prima di effettuare le connessioni elettriche, assicurarsi che la linea di alimentazione sia priva di tensione, controllando che l'interruttore generale sia in posizione OFF (spento). I collegamenti elettrici devono essere eseguiti solo da personale qualificato ed abilitato alla professione.

Verificare che la rete sia monofase 230Vca/1/50-60Hz (± 10%).

Il funzionamento dell'apparecchio con tensioni non comprese nei limiti suddetti ne compromette il funzionamento e fa decadere la garanzia. La linea di alimentazione dei fan coil deve essere dotata almeno di interruttore sezionatore conforme alla norma Europea EN60947-3.

Assicurarsi che l'impianto elettrico sia in grado di erogare oltre alla corrente di esercizio richiesta dall'apparecchio anche la corrente necessaria per alimentare elettrodomestici ed apparecchi già in uso. Tenere presente che modifiche elettriche, meccaniche e manomissioni fanno decadere la garanzia. I cavi di alimentazione motore ed accessori provenienti da canaline o tubazioni, devono rimanere all'interno degli stessi fino all'interno delle macchine. I cavi devono avere una lunghezza sufficiente, evitando che rimangano in trazione, che si creino strozzature o compressioni su parti metalliche. I cavi di alimentazione dovranno avere una lunghezza tale che nel caso di trazione accidentale i conduttori attivi si tendano prima del conduttore di messa a terra. Collegare il cavo di messa a terra al relativo morsetto contrassegnato dal simbolo \perp .

Verificare il collegamento della messa a terra. Osservare le norme di sicurezza vigenti nella nazione di installazione.

CONNESSIONI ALLA MORSETTIERA

SENZA QUADRO COMANDO

Le connessioni elettriche devono essere effettuate sulla morsettiera presente sul fianco della macchina. Il significato di ciascun morsetto è indicato sull'etichetta presente sulla morsettiera.

CON QUADRO COMANDO

Le connessioni elettriche devono essere effettuate direttamente sul quadro comando così come indicato dal relativo schema elettrico. Se il quadro comando è dotato di sonda di temperatura elettronica (NTC), tenete presente che tale sonda va considerata sottoposta alla tensione di rete (230 Vca/1/50Hz) e per questo è dotata di doppio isolamento.

ATTENZIONE: RISPETTARE TASSATIVAMENTE LE CONNESSIONI INDICATE, PENA LA BRUCIATURA DEL MOTORE!

ENG

ELECTRICAL CONNECTIONS

RECOMMENDATIONS!

Before carrying out electrical connections, ensure that the electricity supply to the supply line has been cut off, checking that the on-off switch is in the OFF position. Only qualified electricians should carry out the electrical connections. Check that the mains supply is single-phase 230 Vac/1/50-60Hz (± 10%).

Operating the appliance with voltages outside the above limits could cause malfunction and renders the warranty null and void.

The fan coil power supply line should be fitted with at least a switch isolator in conformity with European standard EN60947-3. Make sure that the electrical system is suitable for providing not only the working current required by the appliance, but also the necessary current for powering household and other electrical appliances already in use.

Any electrical and mechanical alterations or tampering render the warranty null and void. The motor and accessories power cables in channels or ducts should remain inside the same until they are inside the appliances. The cables should be sufficiently long so that they are not permanently taut or create throttling or pressure on metal parts. The power cables should be sufficiently long so that in the event of accidental tugging the active wires are subjected to stress before the earth wire. Connect the earth wire to the relative terminal marked with the symbol \perp .

Check the earth connection. Comply with the safety regulations in force in the country of installation.

CONNECTIONS TO THE TERMINAL BOARD

WITHOUT CONTROL PANEL

The electrical connections should be made to the terminal board on the side of the appliance.

Each terminal is identified by the label to be found on the terminal board.

WITH CONTROL PANEL

The electrical connections should be made directly to the control panel, as shown by the relative wiring diagram. If the control panel has an electronic temperature sensor (NTC) this sensor will be powered by mains voltage (230Vac/1/50 Hz) and is therefore provided with double insulation.

CAUTION: FAILURE TO COMPLY WITH THE INDICATED CONNECTIONS MAY CAUSE MOTOR BURNOUT!

BRANCHEMENTS ÉLECTRIQUES

AVERTISSEMENTS !

Avant d'effectuer les branchements électriques, vérifier que la ligne d'alimentation est privée de tension, en contrôlant que l'interrupteur général est en position OFF. Les raccordements électriques doivent être effectués uniquement par du personnel qualifié et autorisé à procéder à de telles interventions. Vérifier que le réseau est monophasé 230 Vca/1/50-60Hz ($\pm 10\%$). Le fonctionnement de l'appareil en présence de tensions non comprises dans les limites indiquées ci-dessus, compromet le fonctionnement correct du ventilateur-convecteur et entraîne l'annulation de la garantie. La ligne d'alimentation des ventilateurs doit être équipée au minimum d'un interrupteur-disjoncteur conforme à la norme européenne EN60947-3. Outre le courant nécessaire au fonctionnement de l'appareil, vérifier que l'installation électrique est en mesure de fournir une quantité de courant suffisante pour alimenter les appareils électroménagers et les autres équipements déjà utilisés. Il est important de ne pas oublier que toute modification électrique, mécanique et toute détérioration entraînent l'annulation de la garantie. Les câbles d'alimentation et les accessoires contenus dans des conduits ou des tuyaux, doivent rester à l'intérieur de ces dispositifs jusqu'à l'intérieur des machines. Les câbles doivent présenter une longueur suffisante, en évitant tout phénomène de traction et toute création d'étranglements ou de compressions sur des parties métalliques. Les câbles devront présenter une longueur suffisante, afin de permettre que les conducteurs actifs se tendent avant le conducteur de mise à la terre, en cas de traction accidentelle. Raccorder le câble de mise à la terre au bornier correspondant indiqué par le symbole \perp . Vérifier le branchement de mise à la terre. Respecter les normes de sécurité en vigueur dans le pays d'installation de l'appareil.

CONNEXIONS AU BORNIER

SANS PANNEAU DE COMMANDE

Les branchements électriques doivent être effectués au niveau du bornier présent sur le côté de la machine. La signification de chaque bornier est indiquée sur l'étiquette présente sur chaque bornier.

AVEC PANNEAU DE COMMANDE

Les branchements électriques doivent être effectués directement sur le panneau de commande, comme indiqué dans le schéma électrique correspondant. En cas de panneau de commande équipé d'une sonde de température électronique (NTC), il est important de ne pas oublier que cette sonde doit être considérée comme étant soumise à la tension de réseau (230 Vca/1/50Hz) et que pour cette raison, celle-ci est pourvue d'une double isolation.

ATTENTION:
RESPECTER STRICTEMENT LES BRANCHEMENTS INDICUÉS, AFIN D'ÉVITER TOUTE CASSE DU MOTEUR !

ELEKTROANSCHLÜSSE

HINWEISE!

Vergewissern Sie sich vor der Ausführung der elektrischen Anschlüsse, dass die Versorgungsleitung nicht unter Spannung steht bzw. der Hauptschalter auf OFF steht. Die elektrischen Anschlüsse dürfen nur von qualifiziertem und zugelassenem Personal ausgeführt werden. Überprüfen Sie, dass der Stromanschluss vom Typ einphasig 230 Vca/1/50-60Hz ($\pm 10\%$) ist. Der Betrieb des Geräts mit Spannungen, die die oben angegebene überschreiten, beeinträchtigt die Funktionsweise und führt zum Erlöschen der Garantie. Die Versorgungsleitung der Gebläsekonvektoren muss mindestens mit einem Trennschalter gemäß der europäischen Norm EN60947-3 ausgestattet sein. Vergewissern Sie sich, dass die Stromanlage in der Lage ist, außer des vom Gerät benötigten Betriebsstroms auch den notwendigen Strom für die Versorgung der anderen Haushaltsgeräte und Apparate zu liefern. Beachten Sie, dass elektrische und mechanische Änderungen und Eingriffe zum Verfall der Garantie führen. Die Motorstromkabel und -zubehörfteile, die sich innerhalb von Rohren oder Leitungen befinden, müssen bis zum Inneren der Maschinen innerhalb dieser verlaufen. Die Kabel müssen ausreichend lang sein und es darf kein Zug auf sie ausgeübt werden, weil sich Quetschungen und Druckstellen auf den Metallteilen bilden können. Die Länge der Stromkabel so bemessen sein, dass sie sich im Fall eines unbeabsichtigten Ziehens vor dem Erdleiter spannen. Den Erdleiter an die mit dem Symbol gekennzeichneten Klemme anschließen \perp . Den Anschluss der Erdung überprüfen. Die geltenden Sicherheitsvorschriften im Einsatzland beachten.

ANSCHLÜSSE AN DIE KLEMMLEISTE

OHNE BEDIENFELD

Die elektrischen Anschlüsse müssen auf der Klemmleiste an der Seite der Maschine ausgeführt werden. Die Bedeutung jeder Klemme ist auf der Beschilderung auf der Klemmleiste angegeben.

MIT BEDIENFELD

Die elektrischen Anschlüsse müssen gemäß dem elektrischen Schema direkt auf dem Bedienfeld ausgeführt werden. Wenn das Bedienfeld mit einem elektronischen Temperaturfühler (NTC) ausgestattet ist, denken Sie daran, dass dieser Fühler mit Netzspannung (230 Vca/1/50Hz) betrieben werden muss und deshalb eine doppelte Isolierung besitzt.

ACHTUNG: BEFOLGEN SIE GENAU- STENS DIE ANGEBEHENT ANSCHLÜSSE, SONST DROHT EIN ÜBERHITZEN DES MOTORS!

CONEXIONES ELÉCTRICAS

¡ADVERTENCIAS!

Antes de realizar las conexiones eléctricas, asegurarse de que la línea de alimentación esté libre de tensión, comprobando que el interruptor general esté en OFF. Las conexiones eléctricas deben ser efectuadas sólo por personal cualificado y habilitado. Comprobar que la red sea monofásica 230 Vca/1/50-60Hz ($\pm 10\%$). El uso del aparato con tensiones fuera de los límites indicados compromete el funcionamiento y deja la garantía sin efecto. La línea de alimentación de los ventiladores debe estar dotada al menos de un interruptor seccionador conforme a la norma europea EN60947-3. Asegurarse de que la instalación eléctrica esté en condiciones de suministrar no sólo la corriente necesaria para el aparato sino también aquella necesaria para alimentar los electrodomésticos y demás aparatos en uso. Cualquier alteración o modificación eléctrica o mecánica deja la garantía sin efecto. Los cables de alimentación del motor y los accesorios contenidos en conductos o tubos deben entrar en la máquina contenidos en tales conductos o tubos. Los cables deben tener una longitud suficiente para no quedar tirantes y evitar estrangulamientos o compresiones sobre partes metálicas. Los cables de alimentación deben tener una longitud tal que, en caso de tracción accidental, los conductores activos se tensen antes que el conductor a tierra. Conectar el conductor a tierra al borne marcado con el símbolo \perp . Verificar la conexión a tierra. Observar las normas de seguridad vigentes en el país de instalación.

CONEXIONES A LA REGLETA DE BORNES

SIN CUADRO DE MANDO

Las conexiones eléctricas deben realizarse en la regleta de bornes situada sobre el lateral de la máquina. La función de cada borne está indicada en la etiqueta de la regleta.

CON CUADRO DE MANDO

Las conexiones eléctricas deben realizarse directamente en el cuadro de mando según se indica en el esquema eléctrico pertinente. Si el cuadro de mando está dotado de sonda de temperatura electrónica (NTC), ésta funcionará a la tensión de red (230 Vca/1/50Hz), por eso está provista de doble aislamiento.

ATENCIÓN:
RESPECTAR INDEFECTIBLEMENTE LAS CONEXIONES INDICADAS. EN CASO CONTRARIO, PODRÍA QUEMARSE EL MOTOR.

ЭЛЕКТРИЧЕСКИЕ СОЕДИНЕНИЯ

ПРЕДУПРЕЖДЕНИЯ!

Перед выполнением электрических соединений убедиться в том, что линия электропитания обесточена и главный выключатель находится в положении OFF (Выкл.). Электрические соединения должны выполняться квалифицированным и аттестованным сотрудником. Проверить, что сеть монофазная 230 В перем./1 фаза/50-60 Гц ($\pm 10\%$). Работа аппарата при другом напряжении неправильная и ведет к прекращению гарантии. Линия питания фанкойлов должна иметь минимум один выключатель, отвечающий требованиям Европейского стандарта EN60947-3. Убедиться в том, что электрическая система в состоянии обеспечить рабочую силу тока для аппарата и также ток для работы других бытовых электроприборов. Учитывайте, что изменения в электрической, механической и аксессуаров, идущие из кабелепроводов или труб, должны оставаться внутри до входа в аппараты. Провода должны иметь достаточную длину, чтобы предотвращать натяжения и образование сужений и сжатий металлических частей. Кабеля питания должны иметь такую длину, что в случае случайного натяжения фазовые жилы натягивались раньше жилы заземления. Подсоединить провод заземления к соответствующей клемме с символом \perp . Проверить соединение заземления. Соблюдать нормы по безопасности, действующие в стране пользователя.

СОЕДИНЕНИЯ В КЛЕММНОЙ КОРОБКЕ

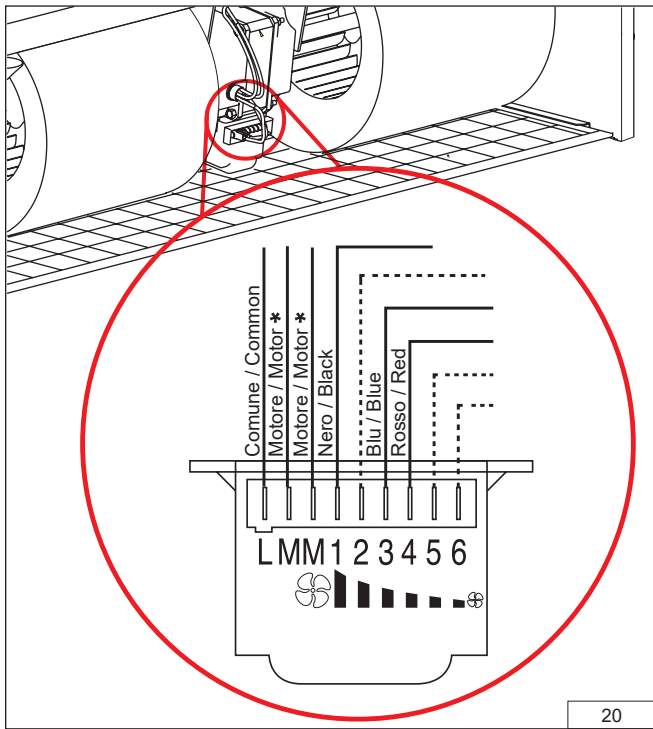
Без пульта управления

Электрические соединения должны выполняться в клеммной коробке, расположенной на боковине аппарата. Назначение каждой клеммы указано на этикетке, в клеммной коробке.

С пультом управления

Электрические соединения должны выполняться непосредственно в пульте управления, как показано в соответствующей электрической схеме. Если пульт управления имеет электронный датчик температуры (NTC), учитывайте, что этот датчик считается под сетевым напряжением (230 В перем./1/50Гц) и поэтому имеет двойную изоляцию.

ВНИМАНИЕ:
СЛЕДУЕТ СТРОГО СОБЛЮДАТЬ ПРИВЕДЕННЫЕ СОЕДИНЕНИЯ, ЧТОБЫ ПРЕДОТВРАТИТЬ сгорание Двигателя!



20

ITA

MODIFICA DELLE VELOCITÀ DI ROTAZIONE DEL MOTORE

Il motore del fan coil dispone di 6 velocità, di cui 3 collegate in fabbrica (filì rosso, blu, nero collegati all'autotrasformatore del motore).

Per utilizzare velocità diverse rispetto a quelle cablate in fabbrica, potete inserire i fili rosso (minima), blu (media), nero (massima) su 3 dei 6 morsetti numerati (1...6) tenendo presente che l'andamento delle velocità segue quanto indicato in fig. 20.

*** ATTENZIONE!**
I COLLEGAMENTI AI MORSETTI L, M, M, NON DEVONO ASSOLUTAMENTE ESSERE MODIFICATI!

Nel caso di unità dotate di velocità in cava (cavo multipolo in uscita dal motore), per la variazione della velocità fare riferimento alle indicazioni di livello e colore riportate nello schema elettrico o nell'etichetta posizionata sul motore/ventilatore (vedi esempio sotto).

ENG

CHANGING THE MOTOR SPEED OF ROTATION

The fan coil motor has 6 speed settings, 3 of which are connected in the factory (red, blue and black wires connected to the motor auto-transformer).

To use other speeds than those wired up in the factory, the red (minimum), blue (medium) and black (maximum) wires may be connected onto 3 of the 6 numbered terminals (1...6), taking into account that the speeds follow a sequence as shown in Pic. 20.

*** WARNING!**
CONNECTIONS TO TERMINALS L, M, M, MUST NOT BE CHANGED UNDER ANY CIRCUMSTANCES!

In the case of units equipped with hollow speed (multi-pole cable exiting the motor), refer to the level and color indications in the wiring diagram or label located on the motor/fan for speed variation (see example below).

ITA **ETICHETTA:**
ESEMPIO UNITÀ DOTATE DI VELOCITÀ IN CAVA

ENG **LABEL:**
SAMPLE UNITS EQUIPPED WITH HOLLOW SPEED

FRA **ÉTIQUETTE :**
EXEMPLE D'UNITÉS AVEC VITESSE CREUSE

DEU **ETIKETT:**
BEISPIEL FÜR EINHEITEN MIT GESCHWINDIGKEIT IM STEINBRUCH

ESP **ETIQUETA:**
EJEMPLO DE UNIDADES CON VELOCIDAD EN LA CANTERA

РУС **ЭТИКЕТКА:**
ПРИМЕР АГРЕГАТОВ СО СКОРОСТЬЮ В КАРЬЕРЕ



WHITE/BIANCO	COM. (C)
BLACK/NERO	S.MAX.
GREY/GRIGIO	MAX
BLUE/BLU	S.MED.
ORANGE/ARANCIO	MED.
BROWN/MARRONE	S.MIN.
RED/ROSSO	MIN.
YELLOW/GIALLO	
GREEN/VERDE	$C=3.15\mu F$
YELLOW-GREEN	
GIALLO-VERDE	

COLLAUDO DEL VENTILCONVETTORE

Al termine delle operazioni di installazione, prima di mettere in funzione l'apparecchio controllare scrupolosamente sia le connessioni idrauliche che quelle elettriche.

Prima di montare il mobile di copertura (se presente), riempire l'impianto, portarlo a pressione e sfatare l'aria.
Far circolare l'acqua e controllare che non si verifichino perdite in alcun punto dell'impianto.

Controllare il corretto funzionamento del ventilconvettore alle 3 velocità, delle elettrovalvole e del TC (se presente).

TESTING THE FANCOIL

Upon completion of installation, scrupulously check both the water and the electrical connections before switching on the appliance.

Before mounting the housing (if present), fill the system, bring it up to pressure and bleed. Make the water circulate and check for leaks.

Check correct operation of the fan coil at the 3 speeds, of the solenoid valves and of the minimum temperature thermostat (if installed).

FRA

MODIFICATION DE LA VITESSE DE ROTATION DU MOTEUR

Le moteur du ventilateur dispose de 6 vitesses, dont 3 ont été branchées en usine (fils rouge, bleu, noir reliés à l'autotransformateur du moteur).

Pour utiliser des vitesses différentes de celles branchées en usine, il est possible d'insérer les fils rouge (minimale), bleu (intermédiaire), et noir (maximale) sur 3 des 6 borniers numérotés (1...6), en tenant compte des indications d'évolution des vitesses présentes dans la fig.20.

*** ATTENTION !
LES CONNEXIONS SUR LES BORNES L, M, M, NE DOIVENT ABSOLUMENT PAS ÊTRE MODIFIÉES !**

Dans le cas des appareils à vitesse creuse (câble multiconducteur sortant du moteur), veuillez vous référer aux indications de niveau et de couleur figurant sur le schéma électrique ou sur l'étiquette du moteur/ventilateur (voir exemple ci-dessous).

DEU

ÄNDERUNG DER MOTORDREHGESCHWINDIGKEIT

Der Motor des Gebläsekonvektors verfügt über 6 Geschwindigkeiten, von denen 3 bereits im Werk angeschlossen werden (rotes, blaues und schwarzes Kabel, angeschlossen an den Autotransformator des Motors).

Um andere als die werkseitig verkabelten Geschwindigkeiten zu verwenden, können Sie das rote (Minimalgeschw.), blaue (mittlere Geschw.), schwarze (Maximalgeschw.) Kabel an 3 der 6 nummerierten Klemmen (1...6) einfügen; berücksichtigen Sie, dass die Geschwindigkeiten dem in Abb. 20 angegebenen Verlauf folgen.

*** ACHTUNG!
DIE ANSCHLÜSSE AN DEN KLEMMEN L, M, M, DÜRFEN AUF KEINEN FALL VERÄNDERT WERDEN!**

Bei Geräten mit hohler Drehzahl (mehradriges Kabel, das aus dem Motor austritt) beachten Sie bitte die Stufen- und Farbangaben im Schaltplan oder auf dem Etikett am Motor/Ventilator (siehe Beispiel unten).

ESP

MODIFICACIÓN DE LA VELOCIDAD DE ROTACIÓN DEL MOTOR

El motor del ventilador convector dispone de 6 velocidades, 3 de las cuales vienen configuradas de fábrica (conductores rojo, azul, negro conectados al autotransformador del motor).

Para utilizar velocidades diferentes de aquellas cableadas de fábrica, es posible poner los conductores rojo (mínima), azul (media), negro (máxima) en 3 de los 6 bornes numerados (1...6), teniendo en cuenta que la evolución de la velocidad sigue lo indicado en la fig. 20.

*** ¡ATENCIÓN!
LAS CONEXIONES A LOS TERMINALES L, M, M, NO DEBEN MODIFICARSE EN ABSOLUTO.**

En el caso de las unidades con velocidad hueca (cable multifilar que sale del motor), consulte las indicaciones de nivel y color en el diagrama del circuito o en la etiqueta del motor/ventilador (ver ejemplo a continuación).

РУС

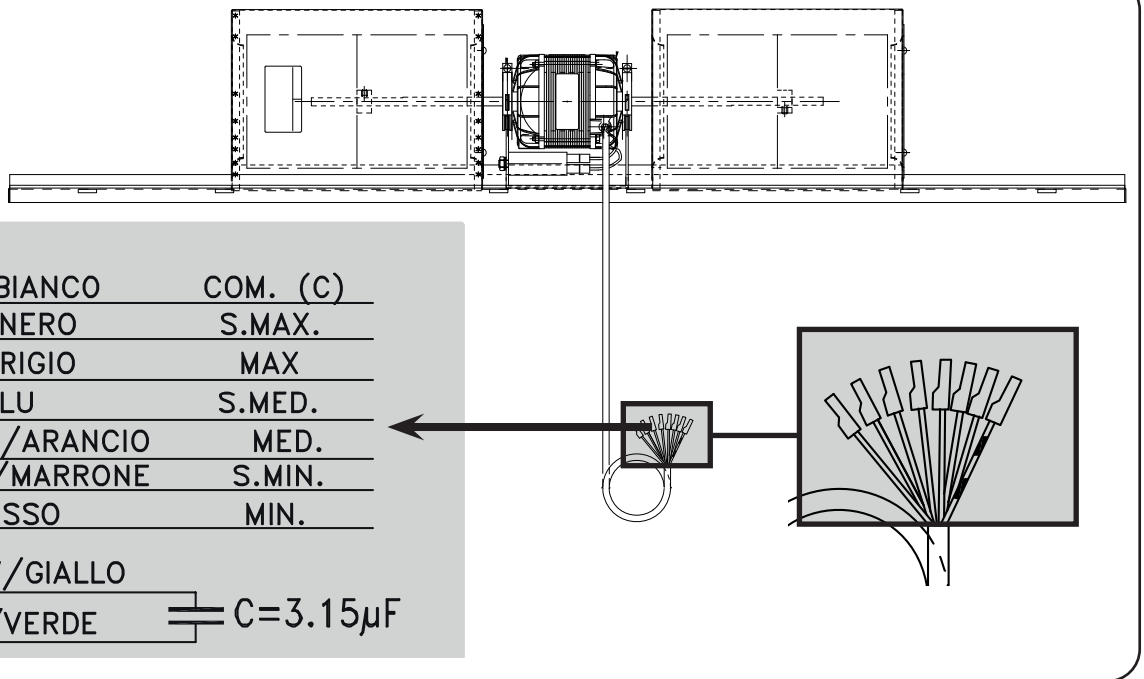
Изменение Скорости Вращения Двигателя

Двигатель фанкойла имеет 6 скоростей, из которых 3 подключены на заводе-изготовителе (провода красного, синего и черного цвета, подсоединенные к автотрансформатору двигателя).

Для использования скоростей, отличных от заводских можно подсоединить красный (минимальная), синий (средняя) и черный (максимальная) провода к 3 из шести пронумерованных клемм (1...6), учитывая что скорость segue quanto indicato in рис. 20.

*** ВНИМАНИЕ!
СОЕДИНЕНИЯ С КЛЕММАМИ L, M, M, КАТЕГОРИЧЕСКИ ЗАПРЕЩАЕТСЯ ИЗМЕНЯТЬ!**

В случае устройств с полый скоростью (многожильный кабель, выходящий из двигателя), пожалуйста, обратитесь к указаниям уровня и цвета на электрической схеме или на этикетке на двигателе/вентиляторе (см. пример ниже).



ESSAI DU VENTILO-CONVECTEUR

À la fin des opérations d'installation, contrôler scrupuleusement les connexions hydrauliques ainsi que les raccordements électriques avant de mettre l'appareil en marche.

Avant de monter l'armoire de protection (le cas échéant), remplir l'installation, placer l'appareil sous pression et purger l'air éventuellement présent dans celui-ci. Faire circuler l'eau et contrôler l'absence de fuites au niveau de l'ensemble de l'installation.

Contrôler le fonctionnement correct des 3 vitesses du ventilo-convecteur, des électrovannes et de la TC (le cas échéant).

ABNAHME DES GEBLÄSEKONVEKTORS

Nach Abschluss der Installationsarbeiten sowohl die hydraulischen als auch die elektrischen Anschlüsse gründlich überprüfen, bevor der Apparat in Betrieb genommen wird.

Bevor die Verkleidung angebracht wird (falls vorhanden), die Anlage füllen, unter Druck setzen und entlüften. Das Wasser zirkulieren lassen und sicherstellen, dass die Anlage an keiner Stelle undicht ist.

Die korrekte Funktionsweise des Gebläsekonvektors in den 3 Geschwindigkeiten sowie der Elektroventile und des TC (falls vorhanden) überprüfen.

PRUEBA DEL VENTILADOR CONVECTOR

Al finalizar las operaciones de instalación, controlar detenidamente tanto las conexiones hidráulicas como las eléctricas antes de poner el aparato en funcionamiento.

Antes de montar el mueble de cobertura (si lo hay), llenar el circuito, ponerlo bajo presión y purgar el aire. Hacer circular el agua y comprobar que no se produzcan pérdidas en ningún punto de la instalación.

Controlar el funcionamiento correcto del ventilador convector a las 3 velocidades, de las electroválvulas y del mando a distancia, si lo hay.

ИСПЫТАНИЕ ФАНКОЙЛА

После монтажа и перед включением аппарата внимательно проверить гидравлические и электрические соединения.

Перед монтажом наружной панели (если имеется), следует заполнить систем, довести ее до давления и стравить воздух. Дать позицироваться воде в системе и проверить, что нигде в системе не возникает утечек.

Проверить работу фанкойла на 3 скоростях, работу электроклапанов и пульта дистанционного управления (если имеется).

06_23

Installation, bedienungs und wartungshandbuch
Manual de instalación, uso y mantenimiento
Руководство по установке, эксплуатации и тех. обслуживанию

Manuale di installazione, uso e manutenzione
Installation, operation and maintenance manual
Manuel d'installation, utilisation et entretien

Zentrifugale Gebläsekonvektoren
Fancoil centrifugo
центробежный фанкойл

Ventilconvettore centrifugo
Centrifugal fan coil unit
Ventilo-convecteur centrifuge

ITA

LEGENDA

I	Velocità minima
II	Velocità media
III	Velocità massima
A1	Controllo elettronico
C1	Condensatore
Com	Comune
L	Fase
M1	Motore ventilatore 230Vca/50Hz
N	Neutro
PE	Conduttore di protezione (cavo giallo/verde)
RT1	Sensore temperatura acqua NTC/PTC
ST1	Termostato temperatura acqua
T1	Autotrasformatore motore (su alcuni modelli sostituito da motore multivelocità)
TH1	Protettore termico
XA1	Morsettiera
YV1-2	Attuatore valvola

ENG

LEGEND

I	Minimum speed
II	Medium speed
III	Maximum speed
A1	Electronic control
C1	Capacitor
Com	Common
L	Phase
M1	Fan motor 230Vac/50Hz
N	Neutral
PE	Protective Earthing Conductor (yellow/green cable)
RT1	Water temperature sensor NTC/PTC
ST1	Water temperature thermostat
T1	Motor auto-transformer (on some models replaced by a multi-speed motor)
TH1	Thermal protection
XA1	Terminal board
YV1-2	Water valve actuator

FRA**LEGENDA**

I	Vitesse minimale
II	Vitesse moyenne
III	Vitesse maximale
A1	Contrôle électronique
C1	Condenseur
Com	Commun
L	Phase
M1	Motore ventilatore 230Vca/50Hz
N	Neutre
PE	Conducteur de protection (câble jaune/vert)
RT1	Capteur de température de l'eau NTC/PTC
ST1	Thermostat de température de l'eau
T1	autotransformateur du moteur (sur certains modèles, remplacé par un moteur à plusieurs vitesses)
TH1	Protecteur thermique
XA1	Bornier
YV1-2	Actionneur de vanne

DEU**LEGENDA**

I	Mindestdrehzahl
II	Durchschnittliche Drehzahl
III	Maximale Drehzahl
A1	Kondensator
C1	Verflüssigers
Com	Motormasse
L	Aussenleiter
M1	Motore ventilatore 230Vca/50Hz
N	Null
PE	Schutzleiter (kabel Gelb/Grün)
RT1	Wassertempersensor NTC/PTC
ST1	Wassertemperaturther- mostat
T1	Spartransformator des Motors (bei einigen Modellen durch einen Motor mit mehreren Geschwindigkeiten ersetzt)
TH1	Wärmeschutz
XA1	Klemmenleiste
YV1-2	Ventil-Aktor

ESP**LEGENDA**

I	Velocidad mínima
II	Velocidad media
III	Velocidad máxima
A1	Control electrónico
C1	Condensador
Com	Común
L	Fase
M1	Motore ventilatore 230Vca/50Hz
N	Neutro
PE	Conductor de protección (cavo giallo/verde)
RT1	Sensor de temperatura del agua NTC/PTC
ST1	Termostato de temperatura del agua
T1	autotransformador del motor (en algunos modelos se sustituye por un motor de varias velocidades)
TH1	Protector térmico
XA1	Regleta de bornes
YV1-2	Accionamiento de la válvula

РУС**LEGENDA**

I	Минимальная скорость
II	Средняя скорость
III	Максимальная скорость
A1	электронное управление
C1	Конденсатор
Com	Общий контакт двигателя
L	Фаза
M1	Motore ventilatore 230 В перем./50 Гц
N	Нейтральный контакт
PE	Защитный проводник (Проводов Желтый/Зеленый)
RT1	датчик температуры воды NTC/PTC
ST1	Термостат температуры воды
T1	автотрансформатору двигателя (в некоторых моделях заменен на многоскоростной двигатель)
TH1	Тепловой протектор
XA1	Клеммная Колодка
YV1-2	Attuatore valvola

06_23

Installation, bedienungs und wartungshandbuch
Manual de instalación, uso y mantenimiento
Руководство по установке, эксплуатации и тех. обслуживанию

Manuale di installazione, uso e manutenzione
Installation, operation and maintenance manual
Manuel d'installation, utilisation et entretient

Zentrifugale Gebläsekonvektoren
Fancoil centrifugo
центробежный фанкойл

Ventilconvettore centrifugo
Centrifugal fan coil unit
Ventillo-convecteur centrifuge

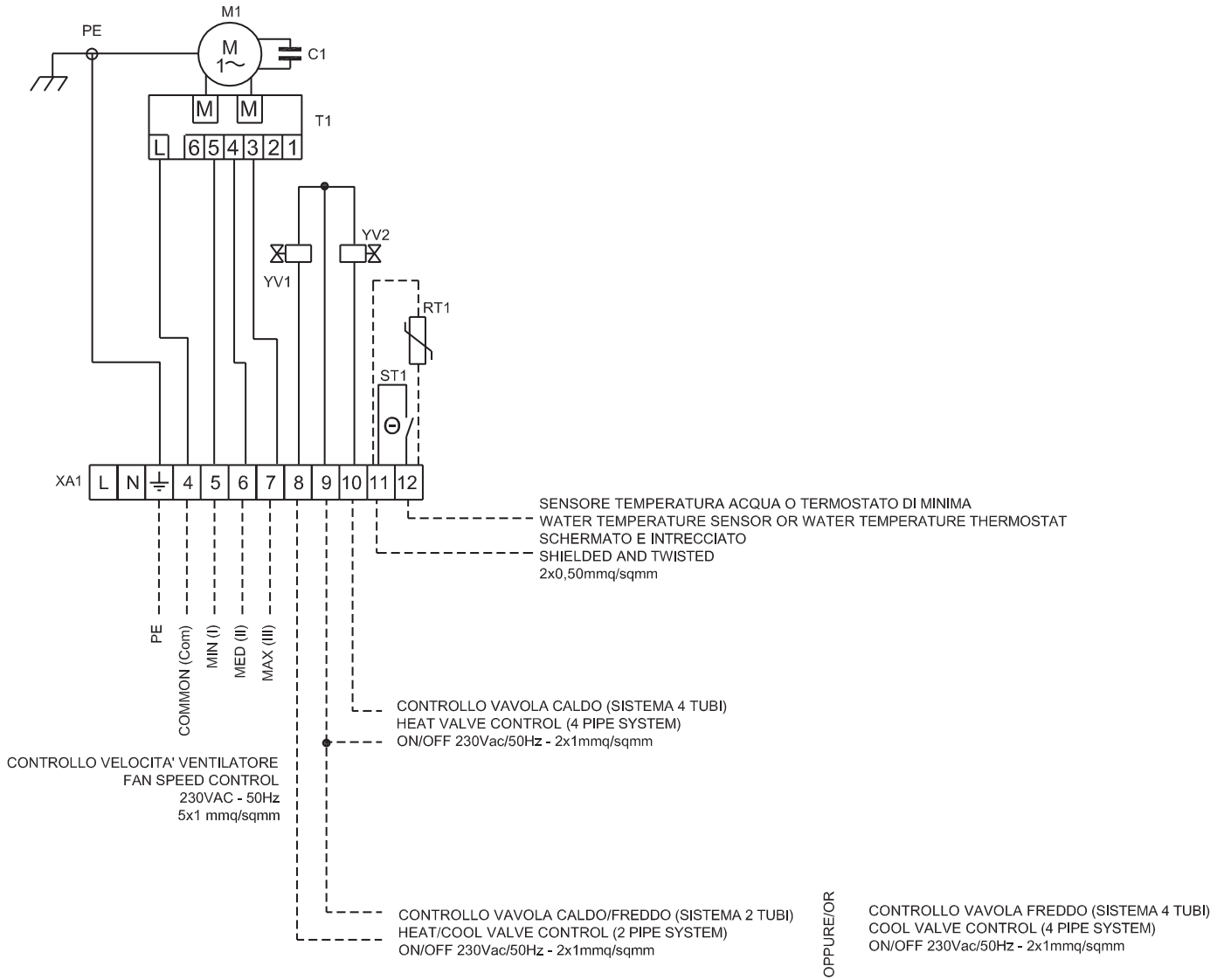
ITA SCHEMI ELETTRICI
MOTORE ASINCRONO
ENG ELECTRICAL WIRINGS
ASYNCHRONOUS MOTOR

FRA SCHEMAS ELECTRIQUES
MOTEUR ASYNCHRONE
DEU ELEKTRISCHE
DIAGRAMMEN
ASYNCHRONISCHE MOTOR

ESP DIAGRAMAS ELÉCTRICOS
MOTOR ASINCRÓNICO
РУС ЭЛЕКТРИЧЕСКИЕ
ДИАГРАММЫ
АСИНХРОННОГО МОТОРА

Ref.: BKV02C_rev1

ASYNCHRONOUS MOTOR



Installation, bedienungs Und wartungshandbuch
 Manual de instalación, uso y mantenimiento
 Руководство по установке, эксплуатации и тех. обслуживанию

Manuale di installazione, uso e manutenzione
 Installation, operation and maintenance manual
 Manuel d'installation, utilisation et entretien

Zentrifugale Gebläsekonvektoren
 Fancoil centrifugo
 центробежный фанкойл

Ventilconvettore centrifugo
 Centrifugal fan coil unit
 Ventiló-convecteur centrifugo



ITA GLI SCHEMI ELETTRICI RIPORTATI IN QUESTO DOCUMENTO SONO INDICATIVI POICHÉ SI RIFERISCONO ALLE SOLE UNITÀ STANDARD E POTREBBERO ESSERE SOGGETTI A VARIAZIONI IN BASE ALLA TIPOLOGIA DI ACCESSORI ABBINATI ALL'UNITÀ. PER TALE MOTIVO SI PREGA SEMPRE DI FARE RIFERIMENTO ALLO SCHEMA ELETTRICO FORNITO A CORREDO DELL'UNITÀ.

ENG THE WIRING DIAGRAMS SHOWN IN THIS DOCUMENT ARE INDICATIVE AS THEY REFER TO STANDARD UNITS ONLY AND MAY BE SLIGHTLY DIFFERENT DEPENDING FROM THE TYPE OF ACCESSORIES MATCHED TO THE UNIT. FOR THIS REASON, PLEASE, ALWAYS REFER TO THE WIRING DIAGRAM SUPPLIED WITH THE UNIT.

FRA LES DIAGRAMMES DE CÂBLAGE FIGURANT DANS CE DOCUMENT SONT INDICATIFS EN CE QU'ILS SE RÉFÈRENT UNIQUEMENT AUX UNITÉS STANDARD ET PEUVENT ÊTRE LÉGÈREMENT DIFFÉRENTS SELON LE TYPE D'ACCESSOIRES APPARENT À L'UNITÉ. POUR CETTE RAISON, VEUILLEZ VOUS REFERER AU SCHEMA DE CABLAGE FOURNI AVEC L'APPAREIL.

DEU DE BEDRADINGSTABI- GEN DIE IN DIT DOCUMENT WORDEN GETOOND, ZIJN INDICATIEF OMDAT ZE ALLEEN BETREKKING HEBBEN OP STANDAARD UNITS EN KUNNEN LICHT VERSCHILLEND ZIJN AFHANKELIJK VAN HET TYPE ACCESSOIRES DAT AAN DE UNIT IS GECOMBINEERD. RAADPLEEG VOOR DEZE REDEN ALTIJD ALTIJD HET BEDRADINGSSCHEMA DAT BIJ DE UNIT IS GELEVERD.

ESP LOS DIAGRAMAS DE CABLEADO QUE SE MUESTRAN EN ESTE DOCUMENTO SON INDICATIVOS COMO SE REFIEREN ÚNICAMENTE A LAS UNIDADES Y PUEDEN SER LIGERAMENTE DIFERENTES DEPENDIENDO DEL TIPO DE ACCESORIOS ADAPTADOS A LA UNIDAD. POR ESTA RAZÓN, POR FAVOR, SIEMPRE CONSULTE EL DIAGRAMA DE CABLEADO SUMINISTRADO CON LA UNIDAD.

РУС СХЕМА ПОДКЛЮЧЕНИЯ, ПОКАЗАННАЯ В ДАННОМ ДОКУМЕНТЕ, ИНДИКАТИВНА, ТОЛЬКО ОНИ ОТНОСЯТСЯ К СТАНДАРТНЫМ УСТРОЙСТВАМ И МОГУТ БЫТЬ СЛИШКОМ РАЗНЫМИ В ЗАВИСИМОСТИ ОТ ТИПА АКССЕСУАРОВ, ПОДХОДЯЩИХ К УСТРОЙСТВУ. ПО ЭТОМУ ПРИЧИНУ, ПОЖАЛУЙСТА, ВСЕГДА ОБРАЩАЙТЕСЬ К СХЕМЕ ЭЛЕКТРОПРОВОДКИ, ПОСТАВЛЯЕМОЙ В КОМПЛЕКТ.

ITA SCHEMI ELETTRICI
MOTORE ECM

ENG ELECTRICAL WIRINGS
ECM MOTOR

FRA SCHEMAS ELECTRIQUES
MOTEUR ECM

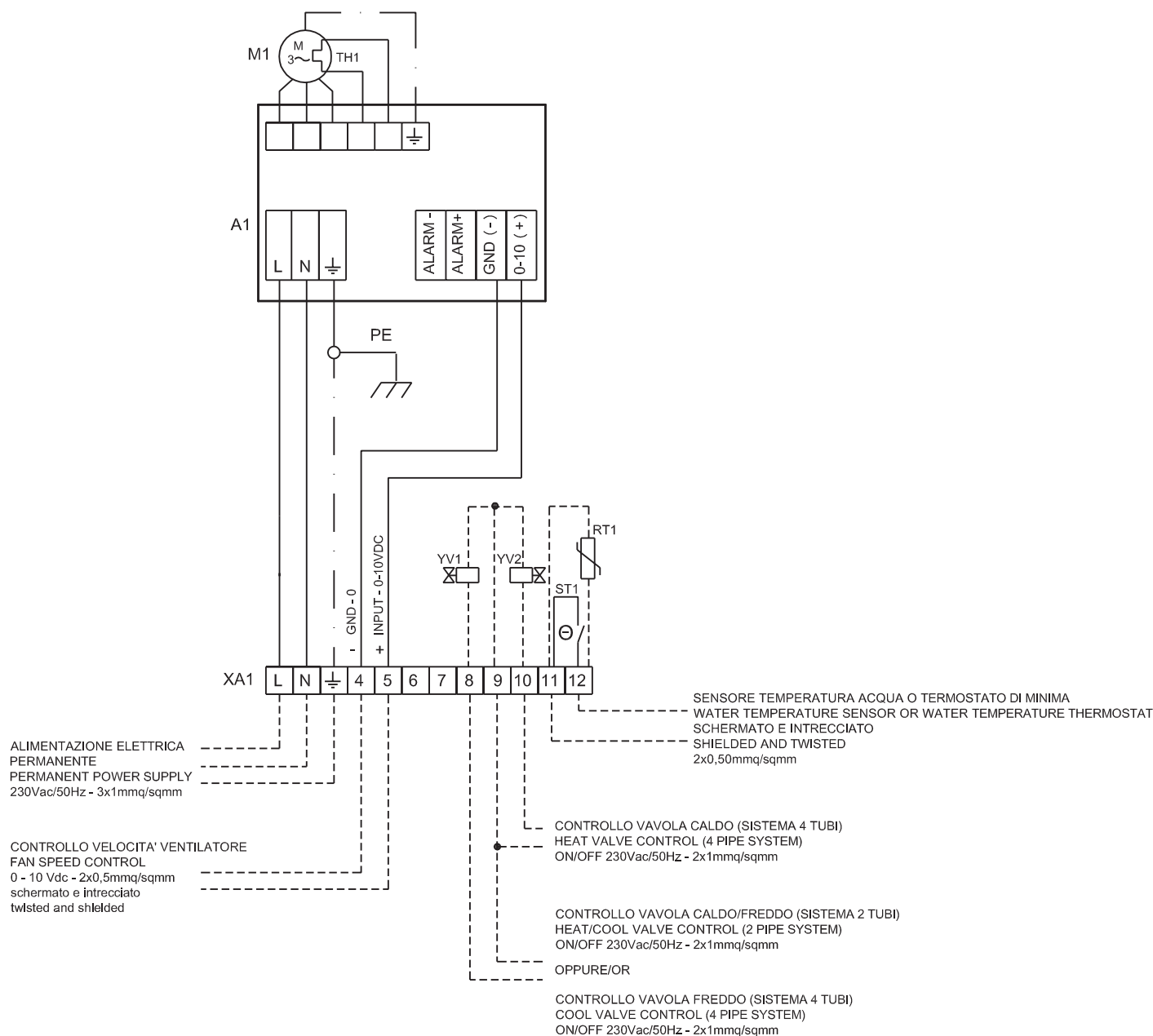
DEU ELEKTRISCHE
DIAGRAMMEN ECM
MOTOR

ESP DIAGRAMAS ELÉCTRICOS
MOTOR ECM

РУС ЭЛЕКТРОПРОВОДКА ECM
MOTOR

Ref.: ECKA04B_rev1

ECM MOTOR



ITA GLI SCHEMI ELETTRICI RIPORTATI IN QUESTO DOCUMENTO SONO INDICATIVI POICHÉ SI RIFERISCONO ALLE SOLE UNITÀ STANDARD E POTREBBERO ESSERE SOGGETTI A VARIAZIONI IN BASE ALLA TIPOLOGIA DI ACCESSORI ABBINATI ALL'UNITÀ. PER TALE MOTIVO SI PREGA SEMPRE DI FARE RIFERIMENTO ALLO SCHEMA ELETTRICO FORNITO A CORREDO DELL'UNITÀ.

ENG THE WIRING DIAGRAMS SHOWN IN THIS DOCUMENT ARE INDICATIVE AS THEY REFER TO STANDARD UNITS ONLY AND MAY BE SLIGHTLY DIFFERENT DEPENDING FROM THE TYPE OF ACCESSORIES MATCHED TO THE UNIT. FOR THIS REASON, PLEASE, ALWAYS REFER TO THE WIRING DIAGRAM SUPPLIED WITH THE UNIT.

FRA LES DIAGRAMMES DE CÂBLAGE FIGURANT DANS CE DOCUMENT SONT INDICATIFS EN CE QU'ILS SE RÉFÈRENT UNIQUEMENT AUX UNITÉS STANDARD ET PEUVENT ÊTRE LÉGÈREMENT DIFFÉRENTS SELON LE TYPE D'ACCESSOIRES APPARENT À L'UNITÉ. POUR CETTE RAISON, VEUILLEZ VOUS REFERER AU SCHEMA DE CABLAGE FOURNI AVEC L'APPAREIL.

DEU DE BEDRADINGSTABI- GEN DIE IN DIT DOCUMENT WORDEN GETOOND, ZIJN INDICATIEF OMDAT ZE ALLEEN BETREKKING HEBBEN OP STANDAARD UNITS EN KUNNEN LICHT VERSCHILLEND ZIJN AFHANKELIJK VAN HET TYPE ACCESSOIRES DAT AAN DE UNIT IS GECOMBINEERD. RAADPLEEG VOOR DEZE REDEN ALTIJD ALTIJD HET BEDRADINGSSCHEMA DAT BIJ DE UNIT IS GELEVERD.

ESP LOS DIAGRAMAS DE CABLEADO QUE SE MUESTRAN EN ESTE DOCUMENTO SON INDICATIVOS COMO SE REFIEREN ÚNICAMENTE A LAS UNIDADES Y PUEDEN SER LIGERAMENTE DIFERENTES DEPENDIENDO DEL TIPO DE ACCESORIOS ADAPTADOS A LA UNIDAD. POR ESTA RAZÓN, POR FAVOR, SIEMPRE CONSULTE EL DIAGRAMA DE CABLEADO SUMINISTRADO CON LA UNIDAD.

РУС СХЕМА ПОДКЛЮЧЕНИЯ, ПОКАЗАННАЯ В ДАННОМ ДОКУМЕНТЕ, ИНДИКАТИВНА, ТОЛЬКО ОНИ ОТНОСЯТСЯ К СТАНДАРТНЫМ УСТРОЙСТВАМ И МОГУТ БЫТЬ СЛИШКОМ РАЗНЫМИ В ЗАВИСИМОСТИ ОТ ТИПА АКССУАРИОВ, ПОДХОДЯЩИХ К УСТРОЙСТВУ. ПО ЭТОМУ ПРИЧИНУ, ПОЖАЛУЙСТА, ВСЕГДА ОБРАЩАЙТЕСЬ К СХЕМЕ ЭЛЕКТРОПРОВОДКИ, ПОСТАВЛЯЕМОЙ В КОМПЛЕКТ.



06_23

Installation, bedienungs und wartungshandbuch
Manual de instalación, uso y mantenimiento
Руководство по установке, эксплуатации и тех. обслуживанию

Manuale di installazione, uso e manutenzione
Installation, operation and maintenance manual
Manuel d'installation, utilisation et stentretien

Zentrifugale Gebläsekonvektoren
Fancoil centrifugo
центростремительный фанкойл

Ventilconvettore centrifugo
Centrifugal fan coil unit
Ventilo-convecteur centrifuge

ITA ROTAZIONE DELLA BATTERIA

ENG TURNING THE COIL

FRA ROTATION DE LA BATTERIE

DEU ROTATION DER BATTERIE

ESP ROTACIÓN DE LA BATERÍA

РУС ВРАЩЕНИЕ БАТАРЕИ

06_23

1

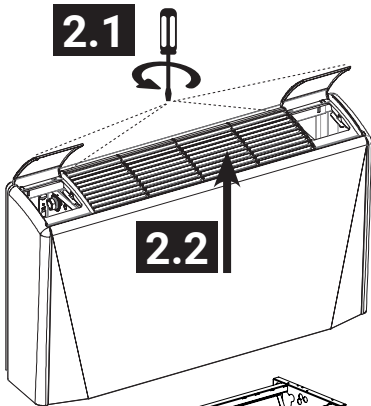


ATTENTION!



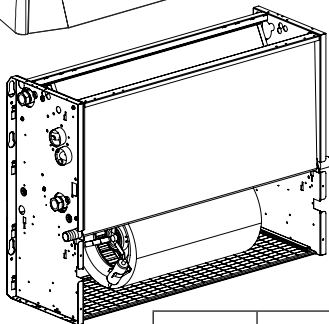
2

2.1



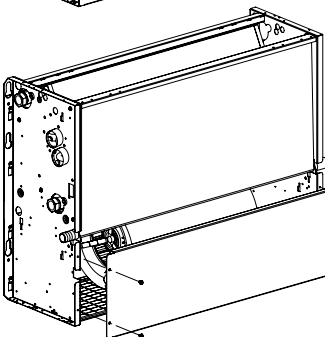
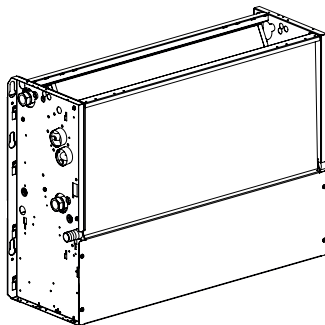
UNITÀ
CON MOBILE
UNIT
WITH CABINET

2.3



nr. 4 x (TC+4,2X9,5 UNI6954)

UNITÀ
AD INCASSO
CONCEALED
UNIT

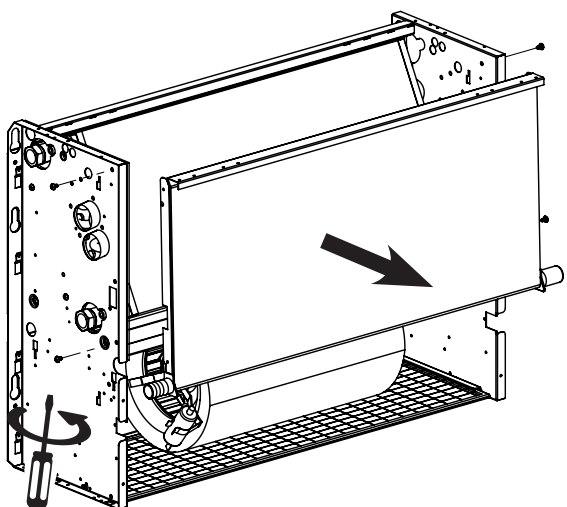


2.1



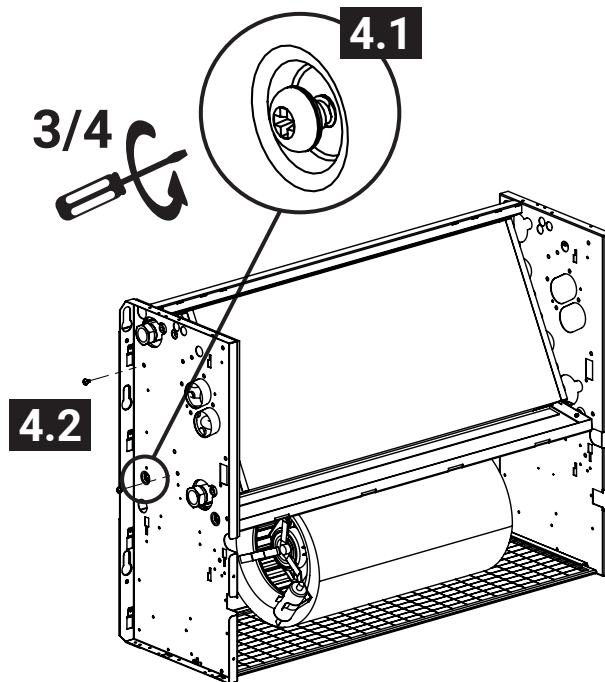
nr. 4 x (TC+4,2X9,5 UNI6954)

3



nr. 4 x (TC+3,9X9,5 UNI6954)

4



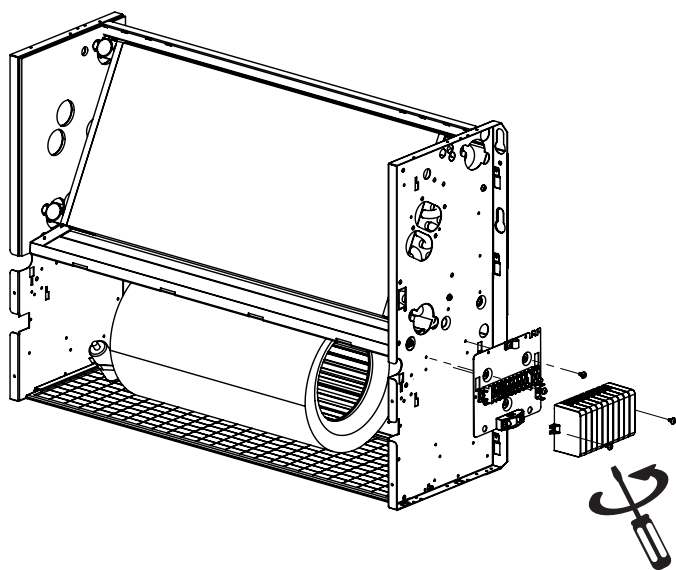
nr. 4 x (TC+3,9X9,5 UNI6954)

Installation, bedienungs Und wartungshandbuch
Manual de instalación, uso y mantenimiento
Руководство по установке, эксплуатации и тех. обслуживанию

Manuale di installazione, uso e manutenzione
Installation, operation and maintenance manual
Manuel d'installation, utilisation et entretien

Zentrifugale Gebläsekonvektoren
Fancoil centrifugo
центробежный фанкойл

Ventilconvettore centrifugo
Centrifugal fan coil unit
Ventilo-convecteur centrifuge

5

nr. 4 x (TC+3,9X9,5 UNI6954)

ITA ATTENZIONE!

Spostare il quadro comandi, se presente, o la morsettiere (fissandola al fianco opposto agli attacchi idraulici), i cavi del motore e sonda, se presente, fissandoli con i propri fermacavi. Prestare attenzione a far passare i cavi attraverso il foro presente sul fianco della macchina proteggendoli con il relativo passacavo. Se durante questa operazione risultasse comodo staccare i cavi dalle morsettiere, segnare le posizioni dei cavi per evitare di fare errori in fase di ricollegamento.

Ricollegare i cavi alle relative morsettiere o quadro comandi prestando attenzione al loro corretto posizionamento.

ENG ATTENTION!

Shift the control panel, if present, or the terminal block (fixing it to the side opposite the water fittings), the motor and sensor cables, if present, fixing them with their grips. Ensure that the cables pass through the hole in the side of the appliance, protecting them with the relative grommet. If it proves easier to carry out this operation by separating the wires from the terminal blocks, mark the positions of the wires to avoid making mistakes when reconnecting.

Reconnect the wires to the relative terminal blocks or control panel, taking care that they are correctly positioned.

FRA ATTENTION!

Déplacer le panneau de commande, le cas échéant, ou le bornier (en le fixant sur le côté opposé aux connexions hydrauliques), les câbles du moteur et la sonde, si présente, en les fixant au moyen de leurs propres serre-câbles. Veiller à faire passer les câbles à travers le trou présent sur le côté de la machine, en les protégeant à l'aide du passe-câble correspondant. En cas de débranchement éventuel des câbles des borniers, pour faciliter cette opération, identifier les positions des câbles afin d'éviter les erreurs lors du rebranchement.

Rebrancher les câbles aux borniers correspondants ou au panneau de commande, en veillant à leur positionnement correct.

DEU BEACHTUNG!

Das Bedienfeld, falls vorhanden oder die Klemmleiste verschieben (und an der den hydraulischen Anschlüssen gegenüberliegenden Seite befestigen), die Kabel von Motor und Sonde, falls vorhanden, mit den eigenen Kabelbindern befestigen. Achten Sie darauf, dass Sie die Kabel mit den dazugehörigen Kabelführungen schützen und durch die Löcher auf der Maschinenseite führen. Wenn es bei diesem Arbeitsschritt bequemer ist, die Kabel von der Klemmleiste zu lösen, die Position der Kabel notieren, um Fehler beim erneuten Anschließen zu vermeiden.

Die Kabel wieder an die entsprechenden Klemmleisten oder Bedienfelder anschließen, dabei auf die richtige Positionierung achten.

ESP ¡ATENCIÓN!

Desplazar el cuadro de mando, si lo hay, o la regleta de bornes (fijándola al lateral opuesto a las conexiones hidráulicas), y los cables del motor y la sonda, si la hay, fijándolos con los prensaestopas. Hacer pasar los cables por el orificio sobre el lateral de la máquina protegiéndolos con el pasacable. Si durante esta operación resultara cómodo desconectar los cables de la regleta, marcar las posiciones de los cables para evitar errores durante la reconexión.

Conectar los cables de las regletas o del cuadro de mando respetando las posiciones.

РУС ВНИМАНИЕ!

Сместить пульт управления, если имеется, или клеммную коробку (закрепив ее на боковине, противоположной гидравлическим соединениям), провода двигателя и датчик, если имеется, закрепив их соответствующими хомутиками. Не забудьте провести провода через отверстие в боковине аппарата, защитив их соответствующим когдебелеводом. Если при этой операции оказывается удобно отсоединить провода от клеммных коробок, отметить положения проводов, чтобы потом не подсоединить их неправильно.

Подсоединить провода к соответствующим клеммным коробкам или пульту управления, следя за их правильным размещением.

ITA ROTAZIONE DELLA BATTERIA

ENG TURNING THE COIL

FRA ROTATION DE LA BATTERIE

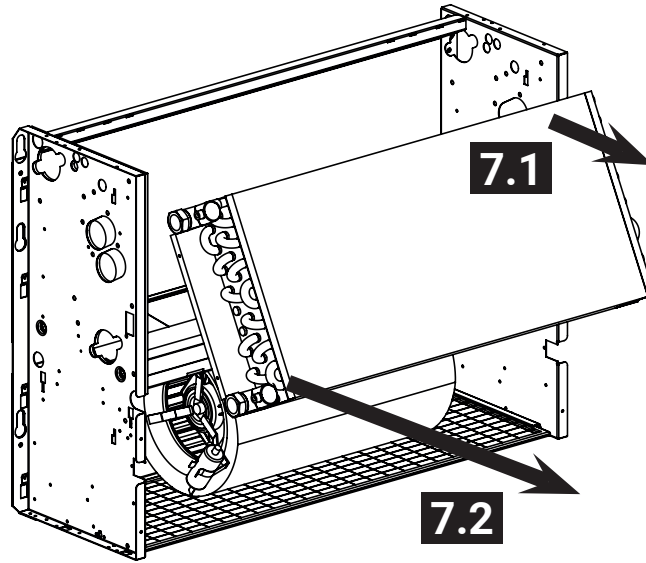
DEU ROTATION DER BATTERIE

ESP ROTACIÓN DE LA BATERÍA

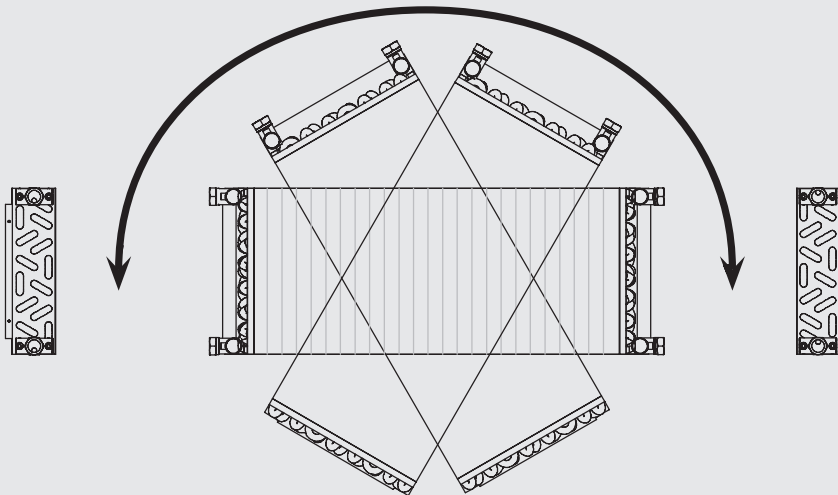
РУС ВРАЩЕНИЕ БАТАРЕИ

06_23

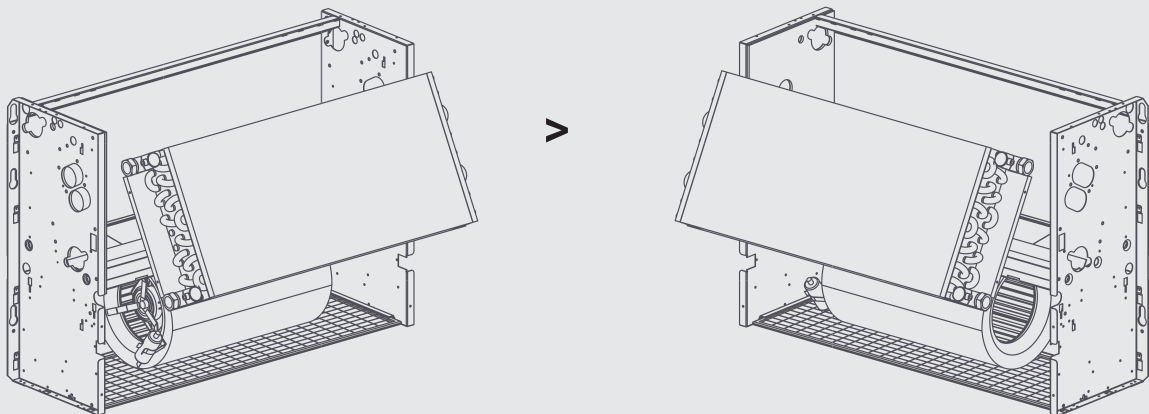
6



180°



Esempio - examples



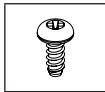
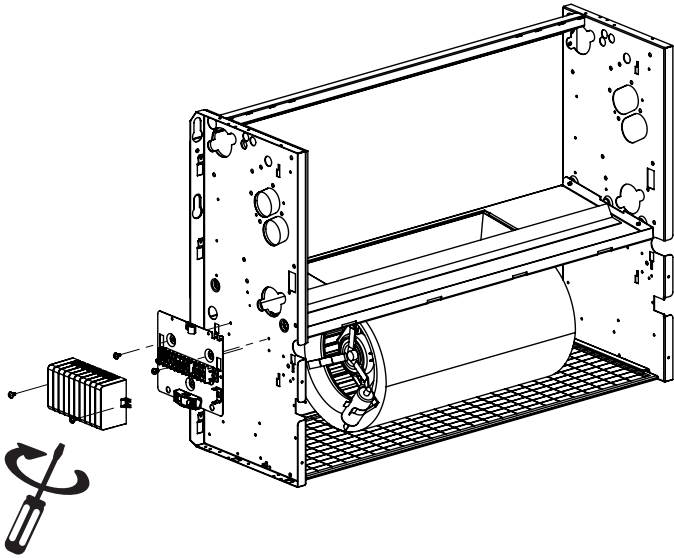
Installation, bedienungs Und wartungshandbuch
Manual de instalación, uso y mantenimiento
Руководство по установке, эксплуатации и тех. обслуживанию

Manuale di installazione, uso e manutenzione
Installation, operation and maintenance manual
Manuel d'installation, utilisation et entretien

Zentrifugale Gebläsekonvektoren
Fancoil centrifugo
центробежный фанкойл

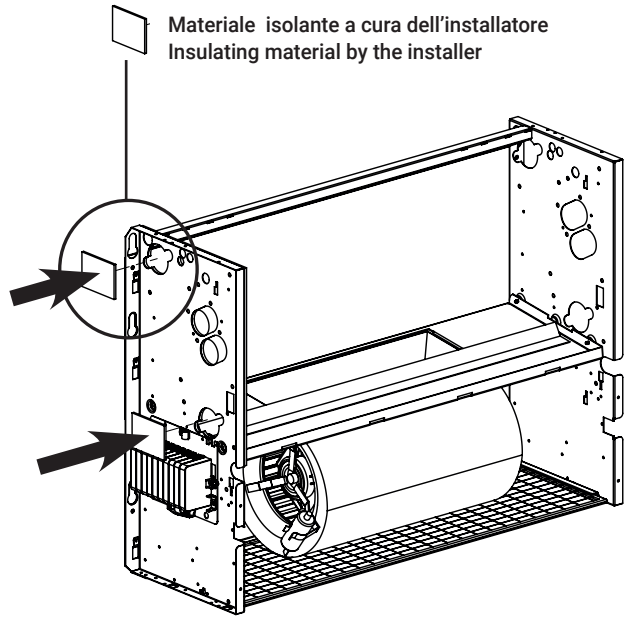
Ventilconvettore centrifugo
Centrifugal fan coil unit
Ventilo-convecteur centrifuge

7



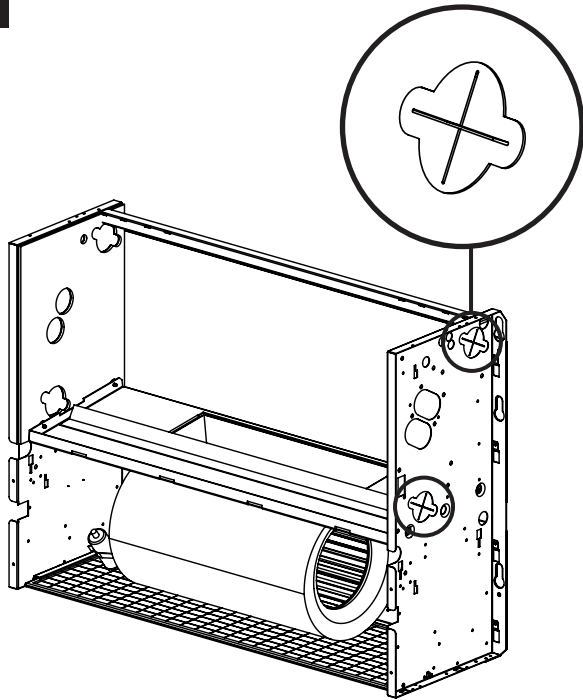
nr. 4 x (TC+4,2X9,5 UNI6954)

8

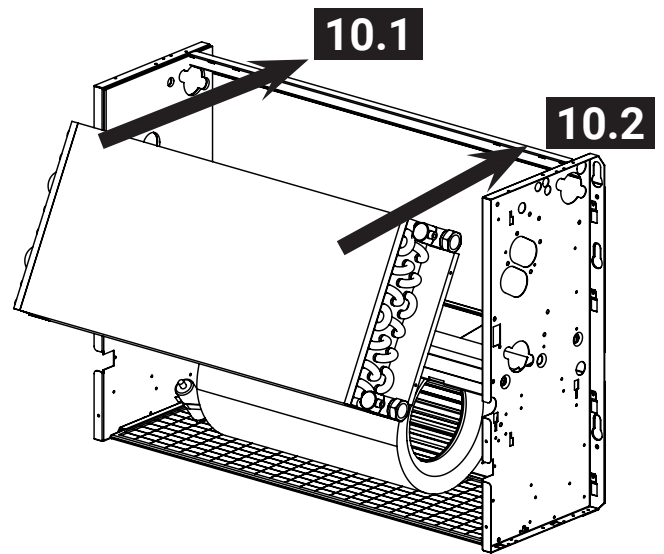


Materiale isolante a cura dell'installatore
Insulating material by the installer

9



10



ITA ROTAZIONE DELLA BATTERIA

ENG TURNING THE COIL

FRA ROTATION DE LA BATTERIE

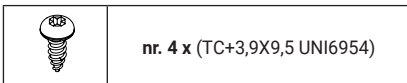
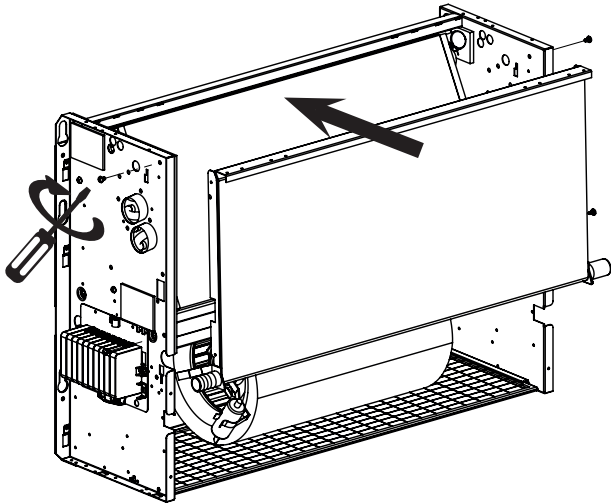
DEU ROTATION DER BATTERIE

ESP ROTACIÓN DE LA BATERÍA

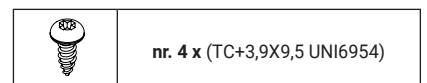
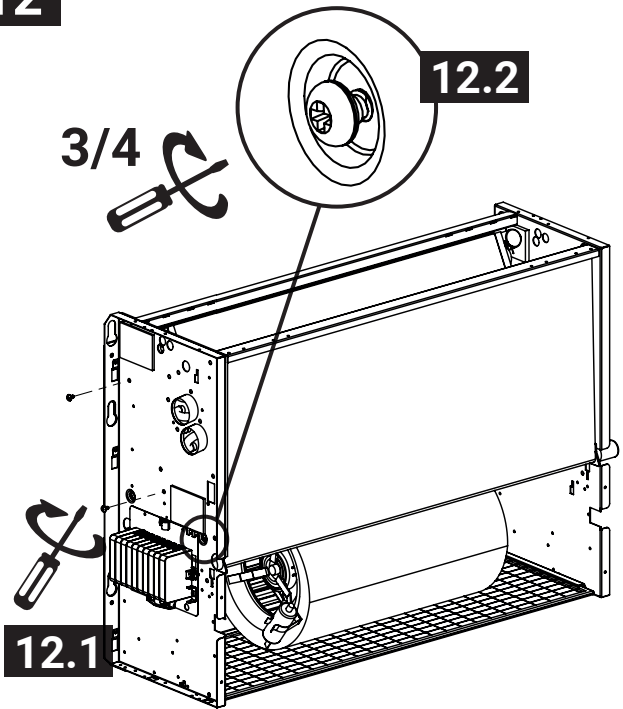
РУС ВРАЩЕНИЕ БАТАРЕИ

06_23

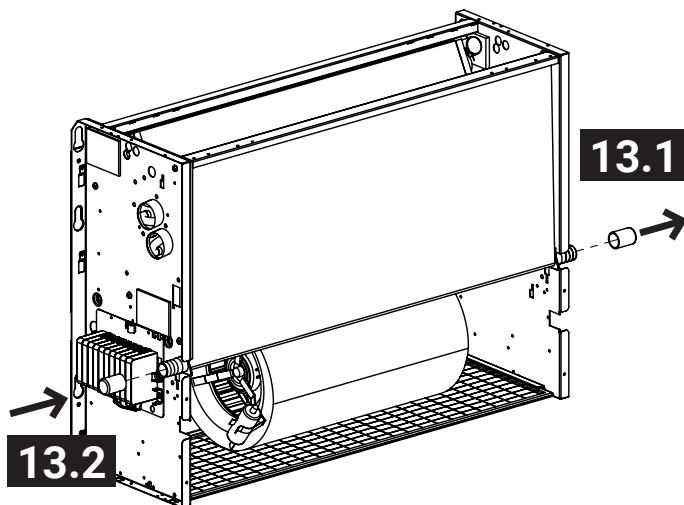
11



12



13



Installation, bedienungs Und wartungshandbuch
Manual de instalación, uso y mantenimiento
Руководство по установке, эксплуатации и тех. обслуживанию

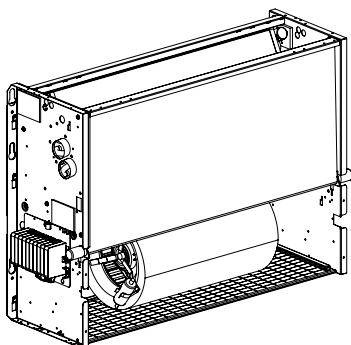
Manuale di installazione, uso e manutenzione
Installation, operation and maintenance manual
Manuel d'installation, utilisation et entretien

Zentrifugale Gebläsekonvektoren
Fancoil centrifugo
центробежный фанкойл

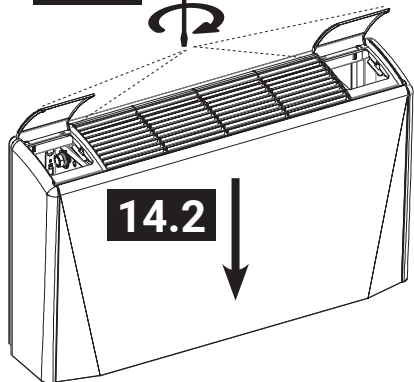
Ventilconvettore centrifugo
Centrifugal fan coil unit
Ventillo-convesteur centrifuge

14

**UNITÀ
CON MOBILE**
**UNIT
WITH CABINET**

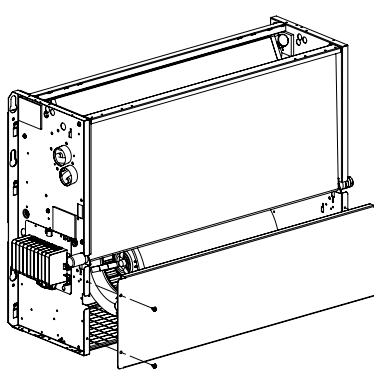


14.1

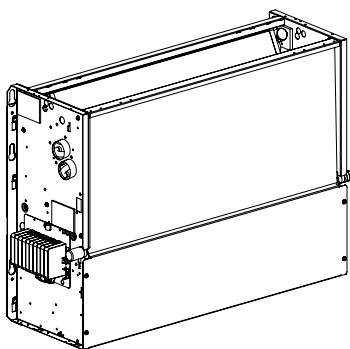


14.2

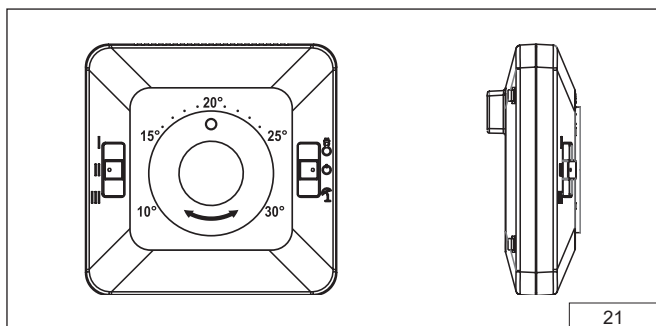
**UNITÀ
AD INCASSO**
**CONCEALED
UNIT**



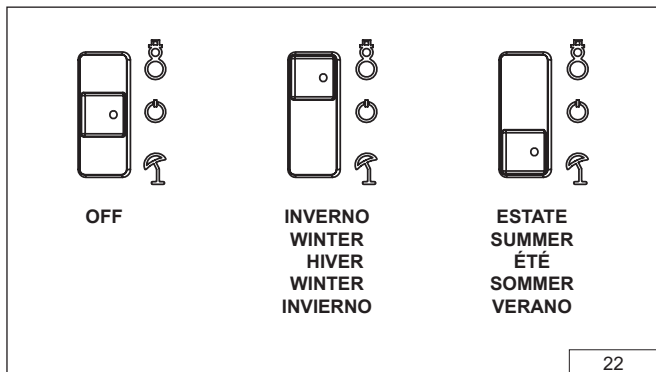
14.1



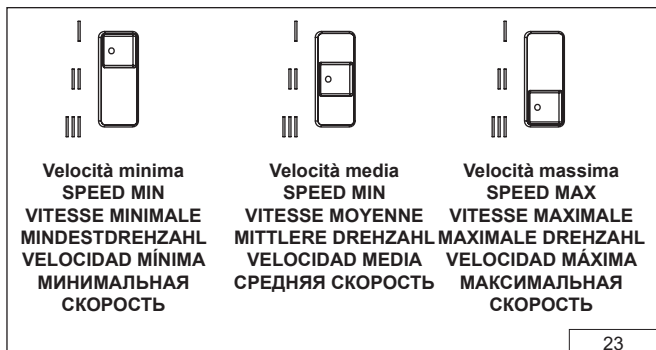
nr. 4 x (TC+4,2X9,5 UNI6954)



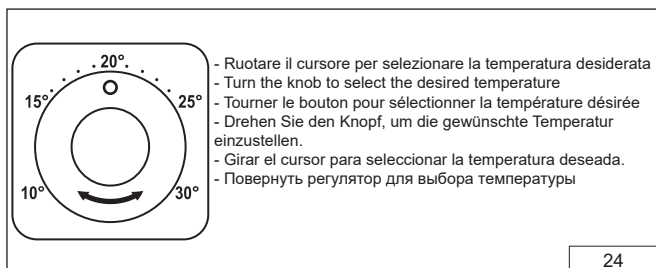
21



22



23



24

ITA

USO DELL'APPARECCHIO

AVVERTENZE!

Questo apparecchio deve essere utilizzato solo da persone adulte. Assicuratevi che i bambini non tocchino i comandi o non giochino con l'apparecchio. Questo apparecchio è stato realizzato per essere utilizzato come apparecchio di riscaldamento e raffreddamento in locali frequentabili da persone. Evitare di utilizzarlo per qualsiasi altro scopo.

Questo apparecchio non deve essere utilizzato in luoghi con polveri sospese o in atmosfere potenzialmente esplosive, in ambienti con presenza di olio in sospensione, molto umidi o in presenza di atmosfere particolarmente aggressive.

USO DELL'APPARECCHIO CON QUADRO COMANDO

Se l'apparecchio è dotato di quadro comando a bordo macchina, sollevate lo sportello che lo richiude ed agite come segue.

In caso di modifica in cantiere, ordinare il kit di installazione necessario.

Funzione in riscaldamento

Portate il selettore di stagione dalla posizione spento (o) alla posizione inverno (♁).

Il ventilatore si metterà in funzione. Nei modelli con termostato di consenso (opzionale) il ventilatore si metterà in funzione non appena lo scambiatore di calore interno si sarà riscaldato a sufficienza. Nel caso di assenza di acqua sufficientemente calda, il ventilatore rimarrà fermo.

Funzione in raffreddamento

Portate il selettore di stagione dalla posizione spento (o) alla posizione estate (☀).

Il ventilatore si metterà subito in funzione.

Scelta della velocità del ventilatore

Portare il selettore in corrispondenza della velocità desiderata. Tenete presente che più alta sarà la velocità, più velocemente riuscirete a riscaldare/raffreddare il locale, ma maggiore sarà il rumore emesso dall'apparecchio (fig. 22).

Regolazione automatica della temperatura

Questa versione di quadro comando è dotata di sonda di temperatura installata a bordo macchina. La sonda esegue la misura della temperatura dell'aria in ambiente. L'informazione viene utilizzata per comandare automaticamente il ventilatore o l'immissione dell'acqua allo scambiatore interno mediante elettrovalvola (opzionale). In tal modo l'apparecchio mantiene nel locale la temperatura desiderata dell'utilizzatore.

Tenete presente che è possibile regolare la temperatura ambiente tra 10°C e +30°C circa.

Se l'apparecchio non è dotato di quadro comando a bordo ma è comandato da termostato a parete, fate riferimento alle istruzioni d'uso del termostato a parete.

ENG

USING THE APPLIANCE

CAUTION!

This appliance should only be used by adults. Make sure that children do not touch the controls or play with the appliance. This appliance has been designed for use as a heating and cooling appliance in rooms that are clean and frequented by persons (with normal pollution). Avoid using for any other purpose. This appliance should not be used in places with suspended dust/powder or in potentially explosive atmospheres, in very damp environments or in the presence of oil in suspension or in particularly aggressive atmospheres.

USING THE CONTROL PANEL

If the appliance has a built-in control panel, raise the flap and proceed as follows.

In case of on-site modification, order the necessary installation kit.

Heating mode

Put the season selector switch from the off position (o) to the winter position (♁).

The fan starts. In models with minimum temperature thermostat (optional), the fan starts when the internal heat exchanger is sufficiently hot. If the water is not hot enough, the fan does not start.

Cooling mode

Put the season selector switch from the off position (o) to the summer position (☀).

The fan starts immediately.

Selecting the fan speed

Put the selector switch to the required speed.

The higher the speed the quicker the room will be heated/cooled, although appliance operation will be noisier (Pic. 22).

Automatic temperature adjustment

This control panel has a built-in temperature sensor, which measures the room air temperature. This information is used for the automatic control of the fan or introduction of water into the internal exchanger through the solenoid valve (optional). The appliance this keeps the room at the temperature set by the user.

The room temperature may be set approx. between 10°C and 30°C. If the appliance does not have a built-in control panel, but is controlled by a wall-mounted thermostat, refer to the thermostat instructions for use.

UTILISATION DE L'APPAREIL

AVERTISSEMENTS !

Cet appareil doit être utilisé uniquement par des personnes adultes. Garder les enfants sous surveillance afin d'éviter qu'ils ne touchent aux commandes ou ne jouent avec l'appareil. Cet appareil a été conçu pour être utilisé comme un appareil de chauffage et de refroidissement dans des espaces fréquentés par le public. Éviter d'utiliser l'appareil dans un autre but quelconque. Cet appareil ne doit pas être utilisé dans des lieux présentant des poussières en suspension ou dans des atmosphères potentiellement explosives, dans des environnements très humides ou comportant de l'huile en suspension, ou en présence d'atmosphères particulièrement agressives.

UTILISATION DE L'APPAREIL AVEC PANNEAU DE COMMANDE

En cas d'appareil équipé d'un panneau de commande à bord de la machine, soulever la porte du panneau de commande et procéder de la façon suivante

En cas de modification sur site, veuillez commander le kit d'installation nécessaire.

Fonctionnement en mode chauffage

Placer le sélecteur de saison de la position éteinte (○) à la position hiver (♁).

Le ventilateur se mettra en marche. Pour les modèles équipés d'un thermostat d'autorisation (en option), le ventilateur se mettra en marche dès que l'échangeur de chaleur interne aura atteint une température suffisante. En cas d'absence d'une eau suffisamment chaude, le ventilateur restera à l'arrêt.

Fonctionnement en mode refroidissement

Placer le sélecteur de saison de la position éteinte (○) à la position été (☀).

Le ventilateur se mettra immédiatement en marche.

Sélection de la vitesse du ventilateur

Placer le sélecteur en face de la vitesse désirée. Il est important de garder à l'esprit que la sélection d'une vitesse élevée permettra de réchauffer/refroidir la pièce plus rapidement, mais augmentera également le niveau de bruit émis par l'appareil (fig.22).

Réglage automatique de la température

Cette version de panneau de commande est équipée d'une sonde de température installée à bord de la machine. La sonde mesure la température de l'air ambiant. Les informations recueillies sont utilisées pour commander automatiquement le ventilateur ou l'introduction d'eau vers l'échangeur interne à l'aide de l'électrovanne (en option). De cette façon, l'appareil maintient la température souhaitée par l'utilisateur à l'intérieur de la pièce.

Il est possible de régler la température ambiante entre 10 °C et 30 °C environ. En cas d'appareil non équipé d'un panneau de commande à bord, mais commandé par un thermostat mural, se référer aux instructions d'utilisation du thermostat.

GEBRAUCH DES GERÄTS

HINWEISE!

Dieses Gerät darf nur von erwachsenen Personen bedient werden. Stellen Sie sicher, dass Kinder die Bedientasten nicht berühren oder mit dem Gerät spielen. Dieses Gerät wurde entwickelt, um als Heiz- und Kühlgerät in von Personen genutzten Räumen verwendet zu werden.

Jede andere Verwendung ist verboten.

Dieses Gerät darf nicht in Räumen mit Schwebstaub oder in potenziell explosiven Umgebungen, in Räumen mit Öldämpfen, hoher Feuchtigkeit oder in besonders aggressiven Umgebungen eingesetzt werden.

GEBRAUCH DES GERÄTS MIT BEDIENTAFEL

Wenn in das Gerät ein Bedienfeld integriert ist, heben Sie die Klappe an, hinter der es sich befindet an und gehen Sie wie folgt vor:

Bei bauseitigem Umbau bestellen Sie bitte den erforderlichen Einbausatz.

Heizbetrieb

Stellen Sie den Jahreszeitschalter von Aus (○) auf Winter (♁).

Der Ventilator schaltet sich ein. In den Modellen mit Freigabethermostat (optional) schaltet sich der Ventilator ein, sobald interne Wärmetauscher ausreichend erwärmt hat. Falls nicht ausreichend warme Luft vorhanden ist, steht der Ventilator still.

Kühlbetrieb

Stellen Sie den Jahreszeitschalter von Aus (○) auf Sommer (☀).

Der Ventilator schaltet sich sofort ein.

Auswahl der Ventilatorgeschwindigkeit

Den Auswahlschalter auf die gewünschte Geschwindigkeit stellen. Beachten Sie, dass Sie den Raum umso schneller kühlen/heizen können, je höher die Geschwindigkeit ist, dass jedoch das Gerät auch umso mehr Lärm erzeugt (Abb. 22).

Automatische Temperaturregelung

Diese Bedienfeldversion ist mit einem in die Maschine integrierten Temperaturfühler ausgestattet. Der Fühler misst die Raumtemperatur. Diese Information wird dazu verwendet, den Ventilator oder das Einleiten des Wassers in den internen Wärmetauscher mittels Elektroventil (optional) zu steuern. Dadurch hält das Gerät die Raumluft konstant in der vom Benutzer gewünschten Temperatur.

Berücksichtigen Sie, dass Sie eine Raumtemperatur zwischen 10 und 30 °C einstellen können. Wenn das Gerät kein integriertes Bedienfeld besitzt, sondern von einem Wandthermostat gesteuert wird, beachten Sie die Gebrauchsanweisungen des Thermostats.

USO DEL APARATO

¡ADVERTENCIAS!

Este aparato debe ser utilizado sólo por adultos. Asegurarse de que los niños no toquen los mandos ni jueguen con el aparato. Este aparato ha sido realizado sólo para la calefacción y la refrigeración de ambientes habitables por personas. Evitar utilizarlo para cualquier otro fin.

Este aparato no debe utilizarse en lugares con polvos suspendidos, en atmósferas potencialmente explosivas, en ambientes con aceite en suspensión o muy húmedos o en atmósferas particularmente agresivas.

USO DEL APARATO CON CUADRO DE MANDO

Si el aparato está dotado de cuadro de mando a bordo, levantar la puerta y utilizarlo de la siguiente manera. En caso de modificación in situ, pida el kit de instalación necesario.

Funcionamiento en calefacción

Llevar el selector de estación desde la posición apagado (○) hasta la posición invierno (♁).

El ventilador se pone en funcionamiento.

En los modelos con termostato de habitación (opcional), el ventilador se pone en funcionamiento una vez que el intercambiador de calor interno alcanza la temperatura adecuada. Si no hay agua suficientemente caliente, el ventilador no se pone en funcionamiento.

Funcionamiento en refrigeración

Llevar el selector de estación desde la posición apagado (○) hasta la posición verano (☀).

El ventilador se pone en funcionamiento de inmediato.

Selección de la velocidad del ventilador

Poner el selector a la velocidad deseada. Cuanto más alta sea la velocidad, más rápidamente se calentará/enfriará el ambiente, pero mayor será el nivel del ruido emitido por el aparato (fig. 22).

Regulación automática de la temperatura

Esta versión de cuadro de mando está dotada de una sonda de temperatura instalada a bordo de la máquina. La sonda mide la temperatura del aire en el ambiente. El valor medido se utiliza para controlar automáticamente el ventilador o la introducción del agua en el intercambiador interno mediante electroválvula (opcional). De esta manera, el aparato mantiene en el ambiente la temperatura deseada por el usuario.

La temperatura ambiente se puede regular entre 10 °C y +30 °C aproximadamente. Si el aparato no está dotado de cuadro de mando a bordo sino que se controla con un termostato de pared, consultar las instrucciones de uso del termostato.

ПОЛЬЗОВАНИЕ АППАРАТОМ

ПРЕДУПРЕЖДЕНИЯ!

Этот аппарат должен использоваться только взрослыми. Следить за тем, чтобы дети не трогали кнопки управления или не играли с аппаратом. Этот аппарат предназначен для отопления и охлаждения в помещениях с присутствием людей. Запрещается использовать аппарат для других целей. Этот аппарат не должен использоваться в помещениях со взвешенной пылью или во взрывоопасной среде, в помещениях со взвешенным маслом, с высокой влажностью или в агрессивной среде.

ПОЛЬЗОВАНИЕ АППАРАТОМ С ПУЛЬТОМ УПРАВЛЕНИЯ

Если аппарат оснащен встроенным пультом управления, поднять крышку и действовать следующим образом.

В случае модификации на месте, пожалуйста, закажите необходимый монтажный комплект.

Работа в режиме отопления

Перевести сезонный переключатель из положения выключено (○) в положение "зима" (♁).

Вентилятор начнет работать. В моделях с термостатом управления (опция) вентилятор включается, когда внутренний теплообменник достиг требуемой температуры. При отсутствии горячей воды вентилятор не работает.

Работа в режиме охлаждения

Перевести сезонный переключатель из положения выключено (○) в положение "лето" (☀).

Вентилятор сразу начнет работать.

Выбор скорости вентилятора

Перевести переключатель в положение требуемой скорости. Учитывайте, что чем выше скорость, тем быстрее Вы сможете нагреть/охладить помещение, но уровень шума от аппарата будет выше (рис. 22).

Автоматическая регулировка температуры

Этот вариант пульта управления оснащен встроенным датчиком температуры. Датчик измеряет температуру воздуха в помещении. Этот сигнал используется для автоматического управления вентилятором или подачей воды во внутренний теплообменник через электроклапан (опция). В этом случае, аппарат поддерживает в помещении заданную температуру.

Учитывайте, что диапазон регулировки температуры воздуха: около 10 °C / +30 °C. Если аппарат не имеет встроенный пульт управления, а управляется от настенного термостата, использовать инструкции из руководства термостата.



ITA

- **NON FAR FUNZIONARE PER ALCUN MOTIVO L'UNITÀ SENZA AVERE LA COMPLETA CERTEZZA CHE IL FILTRO SIA STATO CORRETTAMENTE RE-INSTALLATO DOPO LA PULIZIA/SOSTITUZIONE**
- **UTILIZZARE SOLO FILTRI ORIGINALI**
- **DURANTE IL FUNZIONAMENTO LASCIARE SEMPRE IL FILTRO MONTATO SUL PRODOTTO ALTRIMENTI LA POLVERE PRESENTE NELL'ARIA ANDRÀ A SPORCARE LE SUPERFICI DELLA BATTERIA, IL MOTORE E LE PARTI ELETTRICHE CAUSANDO PROBLEMI AL PRODOTTO**

ENG

- **DO NOT USE THE UNIT FOR ANY REASON WITHOUT FULL CERTAINTY THAT THE FILTER HAS BEEN REINSTALLED PROPERLY AFTER CLEANING OR REPLACING IT**
- **USE ORIGINAL FILTERS ONLY**
- **DURING OPERATION, ALWAYS KEEP THE FILTER MOUNTED ON THE PRODUCT, OTHERWISE THE DUST IN THE AIR WILL DIRT THE SURFACES OF THE COIL, THE MOTOR AND THE ELECTRICAL PARTS CAUSING PROBLEMS TO THE PRODUCT.**

FRA

- **N'UTILISEZ PAS L'APPAREIL POUR QUELQUE RAISON QUE CE SOIT, CE QUI SUIT QUE LE FILTRE A ÉTÉ RÉINSTALLÉ CORRECTEMENT APRÈS LE NETTOYAGE OU LE REMPLACEMENT.**
- **SEULS LES FILTRES ORIGINAUX DOIVENT ÊTRE UTILISÉS**
- **PENDANT LE FONCTIONNEMENT, MAINTENEZ TOUJOURS LE FILTRE MONTÉ SUR LE PRODUIT, SINON LA POUSSIÈRE ENCRASSÉE SALIRAIT LES SURFACES DE LA BOBINE, LE MOTEUR ET LES COMPOSANTS ÉLECTRIQUES, CE QUI CAUSERAIT DES PROBLÈMES AU PRODUIT.**

DEU

- **GEBRUIK DE UNIT OM ENIGE REDEN NIET ZONDER VOLLEDIGE ZEKERHEID DAT DE FILTER OPNIEUW GOED IS GEÏNSTALLEERD NA REINIGING OF VERVANGING VAN DE FILTER**
- **ALLEEN ORIGINELE FILTERS MOETEN WORDEN GEBRUIKT**
- **HOUD TIJDENS GEBRUIK ALTIJD HET FILTER OP HET PRODUCT, ANDERS ZAL HET STOF IN DE LUCHT VUIJL MAKEN WAARDOOR DE OPPERVLAGKEN VAN DE SPOEL, DE MOTOR EN DE ELEKTRISCHE ONDERDELEN PROBLEMEN VEROORZAKEN VOOR HET PRODUCT.**

ESP

- **NO USE LA UNIDAD POR NINGUNA RAZÓN SIN CERTIFICACIÓN COMPLETA DE QUE EL FILTRO SE HA REINSTALADO CORRECTAMENTE DESPUÉS DE LA LIMPIEZA O SUSTITUCIÓN**
- **SOLO LOS FILTROS ORIGINALES DEBEN SER UTILIZADOS**
- **DURANTE LA OPERACIÓN, MANTENGA SIEMPRE EL FILTRO MONTADO EN EL PRODUCTO, DE LO CONTRARIO EL POLVO EN EL AIRE ENSUCIARÁ LAS SUPERFICIES DE LA BOBINA, EL MOTOR Y LAS PARTES ELÉCTRICAS QUE CAUSAN PROBLEMAS AL PRODUCTO.**

РУС

- **НЕ ИСПОЛЬЗУЙТЕ УСТРОЙСТВО ДЛЯ ЛЮБОЙ ПРИЧИНЫ БЕЗ ПОЛНОЙ ВЕРНОСТИ, ЧТО ФИЛЬТР БЫЛ ПЕРЕСТАВЛЕН ПРАВИЛЬНО ПОСЛЕ ОЧИСТКИ ИЛИ ЗАМЕНЫ ЭТОГО**
- **ДОЛЖНЫ ИСПОЛЬЗОВАТЬСЯ ТОЛЬКО ОРИГИНАЛЬНЫЕ ФИЛЬТРЫ**
- **ВО ВРЕМЯ РАБОТЫ ВСЕГДА ДЕРЖИТЕ ФИЛЬТР УСТАНОВЛЕННЫМ НА ИЗДЕЛИИ, В ПРОТИВНОМ СЛУЧАЕ ПЫЛЬ В ВОЗДУХЕ ЗАГРЯЗНИТ ПОВЕРХНОСТИ КАТУШКИ, ДВИГАТЕЛЯ И ЭЛЕКТРИЧЕСКИХ КОМПОНЕНТОВ, ЧТО ВЫЗОВЕТ ПРОБЛЕМЫ С ИЗДЕЛИЕМ.**

ITA

PULIZIA E MANUTENZIONE

Prima di effettuare qualsiasi intervento sull'unità, assicurarsi di aver tolto la corrente e che questa non possa essere inavvertitamente riattivata.

Nello svolgere le operazioni indicate, rispettare le norme e i regolamenti vigenti in materia di sicurezza e salute.

Note:

- Non usare l'unità terminale in modo improprio.
- Non usarlo come un asciugatore d'indumenti.
- Non esporlo direttamente all'acqua.
- Non sovrapporre oggetti da riscaldare.
- Non introdurre materiali che possano ostruire il flusso d'aria.
- Non assidersi al di sopra.
- Non indirizzare il flusso d'aria dell'unità verso sorgenti di fuoco.
- Non utilizzare in ambienti con atmosfera esplosiva.
- Non bere l'acqua di condensa.
- Per preservare un ambiente salubre si consiglia in assenza di un ricambio d'aria la ventilazione del locale stesso con una frequenza funzione del numero di persone che vi soggiornano.
- Mantenere una temperatura consona in funzione dell'utilizzo preposto dei locali ove vi è installata l'unità. Eccessive differenze di temperatura fra gli ambienti limitrofi nuocciono alla salute.
- In condizionamento non restare a lungo in prossimità del flusso d'aria.
- In caso di malfunzionamento (odore di bruciato, generazione di rumori anomali, ecc) fermare il funzionamento immediatamente e consultare il personale di servizio autorizzato.
- Spegnerne l'alimentazione elettrica quando non si usa l'unità per lungo tempo.

Le unità sono state pensate, progettate e realizzate con l'obiettivo di ridurre al minimo i rischi del personale che le utilizza e di chi dopo opportuna istruzione andrà ad eseguire le operazioni di manutenzione ordinaria, straordinaria e di ripristino di eventuali inefficienze legate a mal funzionamento o a cicli di fine vita di alcune sue parti.

Rimane sempre un rischio residuo legato ai materiali da costruzione, alle forme realizzative, alle temperature raggiunte da alcuni dei suoi componenti, al degrado dei materiali plastici legati al loro invecchiamento.

Per queste circostanze è opportuno l'utilizzo di alcune precauzioni e accorgimenti difficili da implementare, ma utili da essere intrapresi nell'operare sull'apparecchio stesso durante le operazioni sopra descritte.

Scambiatore di calore

Operare su di esso o in prossimità di esso solo con dispositivi di protezione, evitare di maneggiare con mani nude (pericolo di taglio e rischio residuo di scottature).

Motore elettrico

Se per mancata installazione o per mancata attivazione delle protezioni sulla linea elettrica a monte dell'uni-

ENG

CLEANING AND MAINTENANCE

Before performing any type of operation on the unit, check that the power has been disconnected and cannot be accidentally reactivated.

When performing the described operations, follow health and safety rules and regulations currently in force.

Notes:

- Do not use the terminal unit improperly.
- Do not use it as a clothes dryer.
- Do not expose it directly to water.
- Do not place objects to heat on top.
- Do not insert materials that may obstruct the air flow.
- Do not sit on top.
- Do not direct the air flow of the unit toward sources of fire.
- Do not use in environments with an explosive atmosphere.
- Do not drink the condensate.
- To maintain a healthy environment, in the absence of an air exchange it is recommended to ventilate the room itself at a frequency depending on the number of people therein.
- Maintain a suitable temperature according to the intended use of the rooms where the unit is installed. Excessive temperature differences between neighbouring environments is harmful to health.
- During air conditioning, do not remain in the vicinity of the air flow.
- In case of malfunction (burning smell, abnormal noises, etc.) stop operation immediately and contact authorised service personnel.
- Turn the electrical power supply off when the unit is not used for long periods.

The units have been designed and developed with the aim of reducing risks to a minimum for users and those who, after suitable training, shall be responsible for routine and special maintenance works and the repair of any failures resulting from malfunctions or the end-of-life of certain parts.

There is always a residual risk linked to the construction materials, forms of construction, temperatures reached of certain parts, deterioration of plastic materials linked to their ageing. For these circumstances, it is advisable to adopt certain precautions and measures difficult to implement, but useful if undertaken while working on the appliance itself during the aforementioned operations.

Heat exchanger

Operate on or near it only with protective equipment, avoid handling with bare hands (cutting risk and residual burn risk).

Electric motor

In case of non-installation or non-activation of the protections on the electrical line upstream of the unit, malfunctions may lead to the risk of burns, electrocution and intoxication linked to the rise in temperature and relative sublimation of the insulation/resins with the subsequent generation of toxic fumes. During special maintenance,

NETTOYAGE ET ENTRETIEN

Avant d'effectuer une intervention sur l'unité, s'assurer d'avoir coupé le courant et que ce dernier ne peut pas être réacté par inadvertance. Lors des opérations indiquées, respecter les normes et réglementations en vigueur en matière de sécurité et de santé.

Remarques :

- Ne pas utiliser l'unité terminale de manière incorrecte.
- Ne pas l'utiliser comme séchoir de vêtements.
- Ne pas l'exposer directement à l'eau.
- Ne pas superposer des objets à chauffer.
- Ne pas introduire du matériel pouvant boucher le flux d'air.
- Ne pas s'asseoir dessus.
- Ne pas diriger le flux d'air de l'unité vers des sources d'incendie.
- Ne pas utiliser dans des milieux à atmosphère explosive.
- Ne pas boire l'eau de condensation.
- Pour préserver un environnement salubre, il est conseillé, en l'absence d'un renouvellement d'air, de ventiler le local avec une fréquence qui dépend du nombre de personnes qui y séjournent.
- Maintenir une température élevée de l'utilisation préposée des locaux où est installée l'unité. Des différences excessives de température entre les pièces limitrophes nuisent à la santé.
- En conditionnement, ne pas rester longtemps à proximité du flux d'air.
- En cas de dysfonctionnement (odeur de brûlé, génération de bruits anormaux, etc.) interrompre immédiatement le fonctionnement et consulter le personnel de service autorisé.
- Éteindre l'alimentation électrique quand l'unité n'est pas utilisée pendant une période prolongée.

Les unités ont été pensées, conçues et réalisées avec l'objectif de réduire au minimum les risques du personnel qui l'utilise et des personnes qui, après un instruction adéquate, réaliseront les opérations de maintenance courante, exceptionnelle et de correction de défauts liés à un dysfonctionnement ou à des cycles de fin de vie de certaines pièces. Il existe toujours un risque résiduel lié aux matériaux de construction, aux formes de réalisation, aux températures atteintes par certains de ses composants, à la dégradation des plastiques liés à leur vieillissement. Dans ces situations, il convient de prendre certaines précautions et mesures difficiles à mettre en œuvre, mais utiles lors des opérations décrites ci-dessus sur l'appareil.

Échangeur de chaleur

Agir dessus ou à proximité uniquement avec des équipements de protection, éviter de le manipuler les mains nues (risque de coupure et risque résiduel de brûlures).

Moteur électrique

En raison du défaut d'installation ou

REINIGUNG UND WARTUNG

Stellen Sie vor jeglichem Eingriff an der Einheit sicher, dass die Stromversorgung unterbrochen ist und nicht versehentlich wieder aktiviert werden kann. Bei der Durchführung der oben genannten Vorgänge sind die geltenden Gesundheitsschutz- und Sicherheitsvorschriften zu beachten.

Anmerkungen:

- Benutzen Sie die Endgeräte nicht unsachgemäß.
- Benutzen Sie es nicht als Wäschetrockner.
- Setzen Sie es nicht direkt Wasser aus.
- Legen Sie keine zu erwärmenden Gegenstände darauf.
- Führen Sie keine Materialien ein, die den Luftstrom behindern könnten.
- Setzen Sie sich nicht darauf.
- Richten Sie den Luftstrom der Einheit nicht auf Feuerquellen.
- Nicht in explosionsgefährdeten Bereichen verwenden.
- Trinken Sie das Kondenswasser nicht.
- Um eine gesunde Umgebung zu erhalten, wird empfohlen, bei mangelndem Luftwechsel den Raum mit einer Häufigkeit zu lüften, die von der Anzahl der sich dort aufhaltenden Personen abhängt.
- Behalten Sie eine geeignete Temperatur entsprechend der beabsichtigten Nutzung der Räume, in denen die Einheit installiert ist, bei. Übermäßige Temperaturunterschiede zwischen benachbarten Räumen sind gesundheitsschädlich.
- Halten Sie sich während der Klimatisierung nicht für längere Zeit in der Nähe des Luftstroms auf.
- Im Falle von Fehlfunktion (Brandgeruch, abnormale Geräuschentwicklung usw.) stellen Sie den Betrieb umgehend ein und wenden Sie sich an autorisiertes Kundendienstpersonal.
- Trennen Sie die Stromversorgung ab, wenn die Einheit über einen längeren Zeitraum nicht benutzt wird.

Die Einheiten wurden mit dem Ziel konzipiert, entworfen und hergestellt, die Risiken für das Personal, das sie benutzt, und für diejenigen, die nach entsprechender Einweisung die ordentlichen und außerordentlichen Wartungsvorgänge und die Wiederherstellung von Unzulänglichkeiten aufgrund von Fehlfunktionen oder des Ablaufs der Lebensdauer einiger ihrer Teile durchführen, auf ein Minimum zu reduzieren. Es besteht immer ein Restrisiko, das mit den Baumaterialien, den Herstellungsformen, den Temperaturen, die einige der Komponenten erreichen, und der Verschlechterung der Kunststoffmaterialien in Verbindung mit ihrer Alterung zusammenhängt.

Für diese Umstände ist es ratsam, bestimmte Vorsichtsmaßnahmen und Vorkehrungen zu treffen, die zwar schwierig umzusetzen sind, aber sinnvollerweise bei den oben

LIMPIEZA Y MANTENIMIENTO

Antes de realizar cualquier trabajo en la unidad, asegúrese de que ha apagado la alimentación y no puede reactivarse inadvertidamente. Al realizar las operaciones indicadas, cumplir con las normas y reglamentos vigentes en materia de seguridad y salud.

Nota:

- No utilice la unidad terminal de forma incorrecta.
- No lo utilice como secadora de ropa.
- No lo exponga directamente al agua.
- No apile objetos para calentar.
- No introduzca materiales que puedan obstruir el flujo de aire.
- No sentarse encima.
- No dirija el flujo de aire de la unidad hacia fuentes de fuego.
- No utilizar en entornos con atmósfera explosiva.
- No beba el agua condensada.
- Para preservar un ambiente saludable, se recomienda que la propia habitación se ventile en ausencia de un cambio de aire con una frecuencia que dependa del número de personas que se alojen allí.
- Mantener una temperatura adecuada de acuerdo con el uso previsto de las habitaciones donde se instala la unidad. Las diferencias de temperatura excesivas entre los entornos vecinos son perjudiciales para la salud.
- No permanezca mucho tiempo cerca del flujo de aire durante el acondicionamiento.
- En caso de mal funcionamiento (olor a quemado, generación anormal de ruido, etc.) detenga el funcionamiento inmediatamente y consulte al personal de servicio autorizado.
- Apague la fuente de alimentación cuando la unidad no se utilice durante mucho tiempo.

Las unidades han sido concebidas, diseñadas y construidas con el objetivo de minimizar los riesgos del personal que las utiliza y de quienes, previa instrucción oportuna, realizarán las operaciones de mantenimiento ordinarias y extraordinarias y restablecerán las ineficiencias relacionadas con el mal funcionamiento o a ciclos de final de vida de algunas de sus partes. Siempre existe un riesgo residual ligado a los materiales de construcción, a las formas de construcción, a las temperaturas que alcanzan algunos de sus componentes, a la degradación de los materiales plásticos ligada a su envejecimiento. Para estas circunstancias es aconsejable utilizar algunas precauciones y precauciones difíciles de implementar, pero útiles de tomar cuando se opera en el propio dispositivo durante las operaciones descritas anteriormente.

Intercambiador de calor

Opere sobre o cerca solo con dispositivos de protección, evite manipularlo con las manos desnudas (peligro de cortes y riesgo residual de quemaduras).

ЧИСТКА И ТО

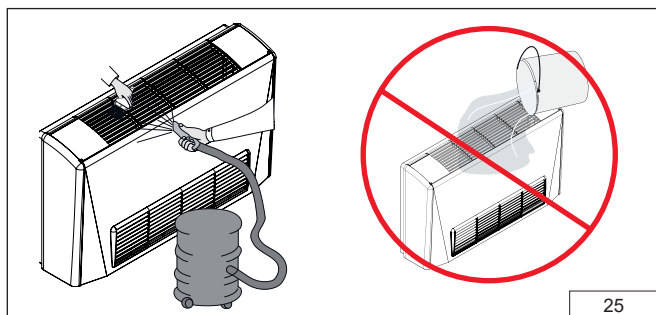
Перед проведением каких-либо работ с устройством убедитесь, что питание отключено и его повторное включение невозможно. При выполнении указанных операций соблюдайте действующие правила и нормы, касающиеся безопасности и здоровья.

Примечания:

- Не используйте доводчик ненадлежащим образом.
- Не используйте его как сушилку для белья.
- Не подвергайте его прямому воздействию воды.
- Не ставьте предметы, которые нужно нагреть.
- Не ставьте объекты, которые могут препятствовать потоку воздуха.
- Не садитесь на устройство.
- Не направляйте воздушный поток устройства в сторону источников огня.
- Не используйте устройство в помещениях со взрывоопасной атмосферой.
- Не пейте конденсат.
- В целях сохранения здоровой окружающей среды, при отсутствии воздухообмена, рекомендуется проветривать помещение с периодичностью, зависящей от количества людей, находящихся в нем.
- Поддерживайте подходящую температуру в соответствии с предполагаемым использованием помещения, в котором установлено устройство. Чрезмерная разница температур между соседними помещениями вредна для здоровья.
- Во время кондиционирования не стойте в течение длительного времени рядом с воздушным потоком.
- В случае неисправности (запах гари, необычный шум и т. д.) немедленно выключите устройство и обратитесь к авторизованному обслуживающему персоналу.
- Отключайте питание, если не используете устройство в течение длительного времени.

Устройства были задуманы, спроектированы и изготовлены с целью минимизировать риски для персонала, который их использует, и тех, кто после соответствующих инструкций будет выполнять плановые и внеплановые операции по техническому обслуживанию и устранять любые сбои, возникшие в результате неисправности или завершения жизненного цикла некоторых его частей. Всегда существует остаточный риск, связанный со строительными материалами, с формами конструкции, с температурами, достигаемыми некоторыми из ее компонентов, со ухудшением состояния пластмассовых материалов, связанного с их старением.

В этих обстоятельствах рекомендуется принимать некоторые меры предосторожности, которые трудно реализовать, но которые необходимо соблюдать при работе с самим устройством во время операций, описанных выше.



25

ITA

tà, possono insorgere per un mal funzionamento pericoli di ustioni, folgorazioni e intossicazioni legate all'innalzamento della temperatura e relativa sublimazione degli isolanti/resine con creazione di vapori tossici. Durante la manutenzione straordinaria vi può essere il rischio residuo che il motore, dovuto alla sua inerzia termica, sia a temperatura tale da creare ustioni quando se ne entra in contatto.

Parti metalliche

Le parti del telaio dell'unità sono realizzate in metallo e come tali conservano un rischio intrinseco legato alla possibilità di taglio/abrasione. Operare sempre con dispositivi di protezione.

Sezione di riscaldamento elettrico

La presenza di una inerzia termica può comportare una temperatura superficiale tale da provocare ustioni se si entra accidentalmente o volontariamente in contatto. Accertarsi che la temperatura superficiale sia scesa sotto i 40 °C e maneggiare in ogni caso con guanti di protezione in pelle e non in materiale sintetico.

MANUTENZIONE ORDINARIA

Raccomandazioni

È dovere dell'utilizzatore eseguire sull'unità tutte le operazioni di manutenzione.

Prima di eseguire le seguenti indicazioni accertarsi che l'apparecchio sia privo di tensione.

PULIZIA DEL MOBILE (parti metalliche)

Pulire periodicamente le parti in vista con un panno morbido inumidito di acqua e una minima percentuale di detergente neutro.

Porre la massima attenzione nel non spruzzare acqua sulla parte interna ed esterna al fine di evitare cortocircuiti.

PULIZIA DEL QUADRO COMANDO E DELLE GRIGLIE

Per la pulizia del quadro comandi e delle griglie di mandata aria, usate un'aspirapolvere munito di bocchetta con spazzola morbida o con l'ausilio di un pennello.

Pulire delicatamente le griglie ed i comandi aspirando la polvere dalle fessure e dagli angoli.

Non usare acqua o panni umidi per nessun motivo.

ENG

there may be a residual risk that the motor, due to its thermal inertia, reaches a temperature such as to cause burns in case of contact.

Metal parts

The parts of the unit frame are made of metal and as such present an intrinsic risk linked to the possibility of cuts/abrasion. Always work with protective equipment.

Electric heating section

The presence of thermal inertia may generate a surface temperature such as to cause burns in the case of accidental or voluntary contact. Check that the surface temperature has dropped below 40 °C and in any case, always handle with safety gloves made of leather and not synthetic materials.

ROUTINE MAINTENANCE

Recommendations

It is the user's duty to carry out all maintenance operations on the unit.

Before carrying out the following instructions, make sure that the device is voltage-free.

CLEANING THE FURNITURE (metallic parts)

Periodically clean the visible parts with a soft cloth moistened with water and a minimum percentage of neutral detergent.

Pay the utmost attention not to spray water on the inside and outside in order to avoid short circuits.

CLEANING THE CONTROL PANEL AND OF THE GRIDS

To clean the control panel and the air delivery grilles, use a vacuum cleaner equipped with a nozzle with a soft brush or with the aid of a brush. Gently clean the grids and controls by vacuuming the dust from the cracks and corners.

Do not use water or wet cloths for any reason.

d'activation des protections sur la ligne électrique en amont de l'unité, des risques de brûlures, d'électrocution et d'intoxication, liés à la hausse de la température et à la sublimation des isolants/résines qui entraîne la création de vapeurs toxiques, peuvent survenir en raison de dysfonctionnements. Durant la maintenance exceptionnelle, il existe un risque résiduel que le moteur, en raison de son inertie thermique, soit à une température pouvant créer des brûlures en cas de contact.

Pièces métalliques

Les pièces du bâti de l'unité sont réalisées en métal et, en tant que telles, ont un risque intrinsèque lié à la possibilité de coupure/abrasion. Toujours agir avec des équipements de protection.

Section de chauffage électrique

La présence d'une inertie thermique peut comporter une température superficielle provoquant des brûlures en cas de contact volontaire ou accidentel. S'assurer que la température superficielle est descendue sous les 40 °C et manipuler dans tous les cas avec des gants de protection en cuir et non pas en matière synthétique.

MAINTENANCE COURANTE

Recommandations

L'utilisateur doit réaliser toutes les opérations de maintenance sur l'unité.

Avant d'effectuer les instructions suivantes, assurez-vous que l'appareil est hors tension.

NETTOYAGE DES MEUBLES (pièces métalliques)

Pour nettoyer périodiquement les parties visibles avec un chiffon doux imbibé d'eau et d'un pourcentage minimum de détergent neutre. Faites très attention à ne pas projeter d'eau à l'intérieur et à l'extérieur afin d'éviter les courts-circuits.

NETTOYAGE DU PANNEAU DE COMMANDE ET DES GRILLES

Pour nettoyer le bandeau de commande et les grilles de refoulement d'air, utilisez un aspirateur muni d'un suceur à brosse douce ou à l'aide d'une brosse.

Nettoyez délicatement les grilles et les commandes en aspirant la poussière des fissures et des coins.

N'utilisez pas d'eau ou de chiffons humides pour quelque raison que ce soit.

beschriebenen Vorgängen am Gerät selbst durchgeführt werden sollten.

Wärmetauscher

Arbeiten Sie an ihm oder in seiner Nähe nur mit Schutzausrüstungen, vermeiden Sie die Handhabung mit bloßen Händen (Schnittgefahr und Restrisiko von Verbrennung).

Elektromotor

Wenn die Schutzvorrichtungen an der elektrischen Leitung vor dem Gerät nicht installiert oder aktiviert sind, besteht aufgrund des Temperaturanstiegs und der damit verbundenen Sublimation der Isolatoren/Harze mit Bildung giftiger Dämpfe die Gefahr von Verbrennungen, Stromschlägen und Vergiftungen. Während der außerordentlichen Wartung kann das Restrisiko bestehen, dass der Motor aufgrund seiner thermischen Trägheit eine Temperatur aufweist, die bei Berührung zu Verbrennungen führt.

Metallteile

Die Rahmenteile des Geräts sind aus Metall gefertigt und bergen daher ein inhärentes Schnitt-/Abriebrisiko. Arbeiten Sie immer mit Schutzausrüstungen.

Abschnitt der elektrischen Heizung

Das Vorhandensein von thermischer Trägheit kann zu einer Oberflächentemperatur führen, die bei versehentlicher oder absichtlicher Berührung Verbrennungen verursachen kann. Stellen Sie sicher, dass die Oberflächentemperatur unter 40 °C gesunken ist und handhaben Sie auf jeden Fall mit Schutzhandschuhen aus Leder und nicht aus Kunststoff.

ORDENTLICHE WARTUNG

Empfehlungen

Es ist die Pflicht des Benutzers, alle Wartungsvorgänge an der Einheit auszuführen.

Bevor Sie die folgenden Anweisungen ausführen, vergewissern Sie sich, dass das Gerät spannungsfrei ist.

REINIGUNG DER MÖBEL (Metallteile)

Reinigen Sie die sichtbaren Teile regelmäßig mit einem weichen Tuch, das mit Wasser und einem Mindestprozentanteil an neutralem Reinigungsmittel angefeuchtet ist.

Achten Sie unbedingt darauf, kein Wasser auf die Innen- und Außenseite zu spritzen, um Kurzschlüsse zu vermeiden.

BEDIENFELD REINIGEN UND DER GITTER

Verwenden Sie zum Reinigen des Bedienfelds und der Luftauslassgitter einen Staubsauger, der mit einer Düse mit weicher Bürste oder mit Hilfe einer Bürste ausgestattet ist.

Reinigen Sie die Gitter und Bedienelemente vorsichtig, indem Sie den Staub aus den Ritzen und Ecken absaugen.

Verwenden Sie auf keinen Fall Wasser oder nasse Tücher.

Motor eléctrico

Si por falta de instalación o por no activar las protecciones en la línea eléctrica soportada de la unidad, pueden surgir riesgos de quemaduras, electrocuciones e intoxicaciones relacionadas con el aumento de temperatura y la relativa sublimación de los aislantes / resinas con la creación de vapores tóxicos. Durante el mantenimiento extraordinario puede existir un riesgo residual de que el motor, debido a su inercia térmica, se encuentre a una temperatura tal que puede provocar quemaduras al entrar en contacto.

Partes metálicas

Las partes del armazón de la unidad están hechas de metal y, como tales, tienen un riesgo intrínseco vinculado a la posibilidad de cortes / abrasión. Trabaje siempre con dispositivos de protección.

Sección de calefacción eléctrica

La presencia de inercia térmica puede conducir a una temperatura de la superficie que puede provocar quemaduras si uno entra en contacto accidental o voluntariamente. Asegúrese de que la temperatura de la superficie haya descendido por debajo de los 40 °C y manipule en cualquier caso con guantes de protección de cuero y no de material sintético.

MANTENIMIENTO ORDINARIO

Recomendaciones

Es deber del usuario realizar todas las operaciones de mantenimiento en la unidad.

Antes de llevar a cabo las siguientes instrucciones, asegúrese de que el dispositivo esté libre de tensión.

LIMPIEZA DE LOS MUEBLES (piezas metálicas)

Limpiar periódicamente las partes visibles con un paño suave humedecido con agua y un porcentaje mínimo de detergente neutro.

Preste la máxima atención a no rociar agua en el interior y el exterior para evitar cortocircuitos.

LIMPIEZA DEL PANEL DE CONTROL Y DE LAS REJILLAS

Para limpiar el panel de control y las rejillas de impulsión de aire, utilice una aspiradora equipada con una boquilla con un cepillo suave o con la ayuda de un cepillo.

Limpie suavemente las rejillas y los controles aspirando el polvo de las grietas y esquinas.

No utilice agua ni paños húmedos por ningún motivo.

Теплообменник

Работайте с ним или рядом с ним только с защитными приспособлениями, избегайте контакта голыми руками (опасность порезов и остаточный риск ожогов).

Электродвигатель

Из-за отсутствия или не срабатывания защиты на линии питания перед устройством из-за неисправностей может возникнуть опасность ожогов, поражения электрическим током и отравления, связанная с повышением температуры и последующим испарением изоляторов/смола с образованием токсичных паров. Во время внепланового обслуживания может существовать остаточный риск того, что двигатель из-за его тепловой инерции будет иметь такую температуру, которая может вызвать ожоги при контакте с ним.

Металлические детали

Детали рамы устройства изготовлены из металла и, как таковые, сохраняют опасность, связанную с возможностью порезов/получения ссадин. Обязательно используйте защитные приспособления.

Секция электрического нагрева. Наличие тепловой инерции может привести к перегреву поверхности и вызвать ожоги при случайном или умышленном контакте. Убедитесь, что температура поверхности упала ниже 40 °C, и, в любом случае, работайте в защитных перчатках из кожи, а не из синтетического материала.

ПЛАНОВОЕ ТЕХОБСЛУЖИВАНИЕ

Рекомендации

Пользователь должен выполнять на устройстве все операции по техобслуживанию.

Перед выполнением следующих инструкций убедитесь, что устройство обесточено.

ЧИСТКА МЕБЕЛИ (металлические детали)

Периодически протирайте видимые части мягкой тканью, смоченной водой с минимальным процентным содержанием нейтрального моющего средства.

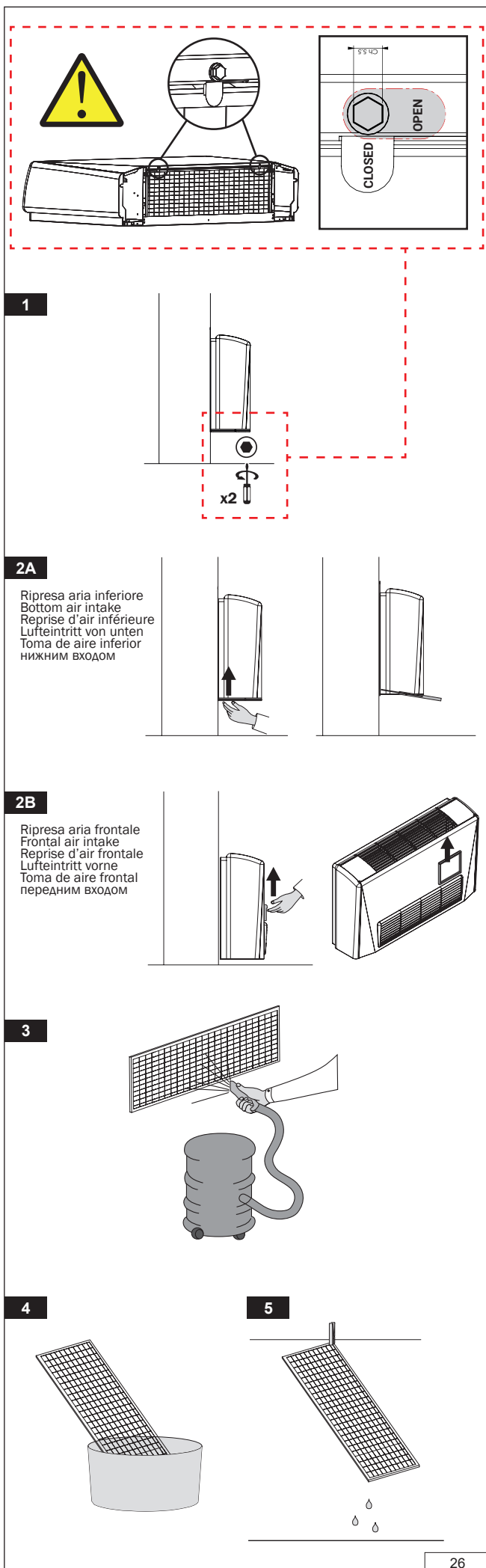
Обратите особое внимание на то, чтобы не разбрызгивать воду внутри и снаружи во избежание короткого замыкания.

ЧИСТКА ПАНЕЛИ УПРАВЛЕНИЯ И СЕТОК

Для очистки панели управления и решеток подачи воздуха используйте пылесос, оснащенный насадкой с мягкой щеткой или с помощью щетки.

Аккуратно очистите решетки и элементы управления, пропылесосив пыль из щелей и углов.

Ни в коем случае не используйте воду или мокрые тряпки.



ITA

PULIZIA DEL FILTRO DELL'ARIA

L'apparecchio è dotato di filtro aria in ingresso al ventilatore.

Durante il normale funzionamento il filtro trattiene le impurità presenti nell'aria.

È necessario pulire periodicamente il filtro per mantenere inalterate le caratteristiche filtranti e la portata d'aria del ventilatore.

Si consiglia di pulire il filtro almeno una volta ogni due/tre mesi di utilizzo dell'unità, procedendo come segue.

1) Posizionare le sicurezze del filtro in posizione "OPEN".

2) Estrarre il filtro.

3) Posare il filtro su di una superficie piana ed asciutta e, con un aspirapolvere, togliere la polvere accumulata.

4) Lavare il filtro con acqua e detergente (no solventi).

5) Lasciare asciugare il filtro in un posto arieggiato.

6) Rimontare il filtro solo dopo essersi accertati della perfetta asciugatura.

7) Riposizionare le sicurezze del filtro in posizione "CLOSED".

NOTA BENE

LA PROCEDURA PER LE VERSIONI ORIZZONTALI A SOFFITTO È LA STESSA.

Per l'utilizzo standard della macchina in ambienti normali si consiglia di eseguire la pulizia del filtro ogni 4/6 mesi e la sua sostituzione ogni 2 anni;

N.B. Pulire il filtro all'inizio ed alla fine di ogni stagione.

Verifiche da fare

Durante la stagione estiva, controllare che lo scarico della condensa sia libero da polvere o altro materiale che potrebbe otturarlo e provocare traboccamenti di condensa.

Durante la stagione invernale verificare che all'interno dello scarico vi sia acqua, al fine di evitare la fuoriuscita di odori sgradevoli.

Note:

- Non utilizzare mai solventi né prodotti chimici potenti (diluenti, sgrassanti, benzina,..).

- Non pulire l'apparecchio con acqua troppo calda (si possono generare delle deformazioni sui materiali plastici).

- Questa operazione salvaguarda l'efficienza di funzionamento.

- La frequenza della pulizia è funzione anche della tipologia dell'ambiente d'installazione.

- Anche se l'unità non viene fatta funzionare, si consiglia sempre la pulizia periodica (con un intervallo temporale maggiorato).

- Non far funzionare mai l'unità priva di filtro.

ENG

CLEANING THE AIR FILTER

The unit is fitted with an air filter on the fan inlet.

During normal operation the filter holds back impurities in the air.

The filter should be cleaned periodically to keep its filtering properties and the airflow to the fan unchanged.

The filter should be cleaned at least once every two/three months of use of the unit, proceeding as follows.

1) Place the filter safeties in the "OPEN" position.

2) Take out the filter.

3) Place the filter on a flat, dry surface and remove the accumulated dust with a vacuum cleaner.

4) Wash the filter with water and detergent (no solvents).

5) Leave the filter to dry in a ventilated place in the sun.

6) Replace the filter when it is perfectly dry.

7) Reposition the filter safeties to the "CLOSED" position.

NOTE

THE PROCEDURE FOR HORIZONTAL CEILING VERSIONS IS THE SAME.

For standard use of the machine in normal environments, it is recommended to clean the filter every 4/6 months and replace it every 2 years;

N.B. Clean the filter at the beginning and at the end of each season.

Checks to carry out

During the summer season, check that the condensate drain is free from dust or other materials that may obstruct it and cause the condensate to overflow.

During the winter season, check that there is water inside the drain to avoid the escape of unpleasant odours.

Notes:

- Never use solvents or strong chemical products (thinners, degreasers, benzene,..).

- Make sure the water used to clean the device is not too hot (the plastic materials may be deformed).

- This operation protects operating efficiency.

- Frequency of cleaning also depends on the type of installation environment.

- Even if the unit is not made to work, it should always be periodically cleaned (with longer intervals).

- Never place the unit into operation without the filter.

NETTOYAGE DU FILTRE À AIR

L'appareil est muni d'un filtre à air à l'entrée du ventilateur.

Pendant le fonctionnement normal, le filtre capture les impuretés présentes dans l'air.

Il est nécessaire de nettoyer périodiquement le filtre afin de maintenir intactes ses caractéristiques filtrantes et le débit d'air du ventilateur.

Il est conseillé de nettoyer le filtre au moins une fois tous les deux/trois mois d'utilisation de l'unité en procédant comme suit.

1) Placez les verrous du filtre en position "OUVERT".

2) Extraire le filtre.

3) Poser le filtre sur une surface plate et sèche et, à l'aide d'un aspirateur, enlever les dépôts de poussière.

4) Laver le filtre avec de l'eau et du détergent (pas de solvants).

5) Laisser sécher le filtre dans un endroit aéré.

6) Remonter le filtre après s'être assuré qu'il est parfaitement sec.

7) Repositionnez les verrous du filtre en position "fermée"..

NOTE

LA PROCÉDURE EST LA MÊME POUR LES VERSIONS HORIZONTALES DU PLAFOND.

Pour une utilisation standard de la machine dans des environnements normaux, il est recommandé de nettoyer le filtre tous les 4/6 mois et de le remplacer tous les 2 ans ;

N.B. Nettoyez le filtre au début et à la fin de chaque saison.

Vérifications à faire

Durant l'été, contrôler que l'évacuation du condensat soit libre de poussière ou autre matériel qui pourrait le boucher et provoquer des débordements de condensat.

Durant l'hiver, vérifier que de l'eau se trouve à l'intérieur de l'évacuation afin d'éviter l'émission d'odeurs désagréables.

Remarques :

- Ne jamais utiliser de solvants ni de produits chimiques puissants (diluants, dégraissants, essence).

- Ne pas nettoyer l'appareil avec de l'eau trop chaude (il est possible de produire des déformations sur les matières plastiques).

- Cette opération préserve l'efficacité de fonctionnement.

- La fréquence de nettoyage dépend du type de lieu d'installation.

- Même si l'unité n'est pas mise en marche, il est conseillé d'effectuer dans tous les cas le nettoyage périodique (avec un intervalle de temps majoré).

- Ne jamais faire fonctionner l'unité sans filtre.

REINIGUNG DES LUFTFILTERS

Das Gerät ist beim Lufteintritt zum Ventilator mit einem Luftfilter ausgestattet.

Während des normalen Betriebs hält der Filter die in der Luft vorhandenen Unreinheiten zurück.

Dieser Filter muss regelmäßig gereinigt werden, damit die Filtermerkmale und die Luftfördermenge des Gebläses unverändert bleiben.

Es wird empfohlen, den Filter mindestens einmal alle zwei/drei Monate der Nutzung der Einheit zu reinigen, indem man wie folgt vorgeht.

1) Stellen Sie die Filterverschlüsse auf die Position "OPEN".

2) Den Filter herausnehmen.

3) Den Filter auf eine ebene und trockene Fläche legen und mit einem Staubsauger den angesammelten Staub entfernen.

4) Den Filter mit Wasser und Reinigungsmittel (kein Lösemittel) reinigen.

5) Den Filter an einem gut belüfteten Raum und an der Sonne trocknen lassen.

6) Den Filter erst wieder montieren, wenn er ganz trocken ist.

7) Bringen Sie die Filterverschlüsse wieder in die Position "GESCHLOSSEN".

ANMERKUNG
DAS VERFAHREN FÜR HORIZONTALE DECKENAUSFÜHRUNGEN IST DAS GLEICHE.

Für den normalen Gebrauch der Maschine in normalen Umgebungen wird empfohlen, den Filter alle 4/6 Monate zu reinigen und alle 2 Jahre auszutauschen;

Hinweis: Reinigen Sie den Filter zu Beginn und am Ende jeder Saison.

Vorzunehmende Prüfungen

Prüfen Sie während der Sommersaison, ob der Kondensatablauf frei von Staub oder anderen Materialien ist, die ihn verstopfen und einen Kondensatüberlauf verursachen können.

Prüfen Sie in der Wintersaison, ob sich Wasser im Abfluss befindet, um den Austritt von unangenehmen Gerüchen zu verhindern.

Anmerkungen:

- Verwenden Sie niemals Lösungsmittel oder starke chemische Produkte (Verdüner, Entfetter, Benzin).

- Reinigen Sie das Gerät nicht mit zu heißem Wasser (dies kann zu Verformungen der Kunststoffmaterialien führen).

- Durch diese Vorgehensweise wird die Betriebseffizienz erhalten.

- Die Häufigkeit der Reinigung hängt auch von der Art der Installationsumgebung ab.

- Auch wenn die Einheit nicht in Betrieb gesetzt wird, ist eine regelmäßige Reinigung immer empfehlenswert (mit einem größeren Zeitintervall).

- Setzen Sie die Einheit niemals ohne Filter in Betrieb.

LIMPIEZA DEL FILTRO DEL AIRE

Este equipo está provisto de filtro del aire en la entrada del ventilador. Durante el funcionamiento corriente, el filtro atrapa las impurezas presentes en el aire.

El filtro debe limpiarse periódicamente para mantener inalteradas las características de filtrado y el caudal de aire del ventilador.

Es wird empfohlen, den Filter mindestens einmal alle zwei/drei Monate der Nutzung der Einheit zu reinigen, indem man wie folgt vorgeht.

1) Coloque los cierres de los filtros en la posición "ABIERTO".

2) Extraer el filtro.

3) Colocar el filtro sobre una superficie plana y seca; a continuación, aspirar el polvo acumulado utilizando un aspirador.

4) Lavar el filtro con agua y detergente (no disolventes).

5) Hacer secar el filtro en un lugar aireado.

6) Montar de nuevo el filtro sólo tras haber controlado que esté bien seco Lavar el filtro al inicio y al final de cada temporada.

7) Vuelva a colocar los cierres de los filtros en la posición "CERRADA".

NOTA

EL PROCEDIMIENTO PARA LAS VERSIONES DE TECHO HORIZONTALES ES EL MISMO.

Para uso estándar de la máquina en ambientes normales, se recomienda limpiar el filtro cada 4/6 meses y reemplazarlo cada 2 años;

nótese bien Limpie el filtro al principio y al final de cada temporada.

Verificaciones por hacer

Durante la temporada de verano, verifique que el drenaje de condensado esté libre de polvo u otro material que pueda obstruirlo y hacer que la condensación se desborde.

Durante la temporada de invierno, controlar que haya agua dentro del desagüe para evitar la fuga de olores desagradables.

Nota:

- No utilice nunca disolventes o productos químicos fuertes (diluyentes, desengrasantes, gasolina,).

- No limpie el aparato con agua demasiado caliente (se pueden generar deformaciones en los materiales plásticos).

- Esta operación salvaguarda la eficiencia operativa.

- La frecuencia de limpieza también depende del tipo de entorno de instalación.

- Incluso si la unidad no se utiliza, siempre se recomienda una limpieza periódica (con un intervalo de tiempo mayor).

- Nunca opere la unidad sin filtro.

ЧИСТКА ВОЗДУШНОГО ФИЛЬТРА

Аппарат оснащен воздушным фильтром на входе вентилятора. При нормальной работе фильтр задерживает грязь, присутствующую в воздухе.

Необходимо регулярно чистить фильтр, чтобы поддерживать фильтрующую способность и расход воздуха через вентилятор.

Рекомендуется очищать фильтр не реже одного раза в два/три месяца использования устройства, выполнив следующие действия.

1) Установите фиксаторы фильтра в положение "ОТКРЫТО".

2) Извлечь фильтр.

3) Разместить фильтр на ровной и сухой поверхности и с помощью пылесоса удалить пыль.

4) Промыть фильтр водой и моющим средством (без растворителей).

5) Дать высохнуть фильтру в проветриваемом месте.

6) Вернуть на место фильтр после полного высушивания.

7) Установите фиксаторы фильтра в положение "ЗАКРЫТО".

ПРИМЕЧАНИЕ

ПРОЦЕДУРА ДЛЯ ГОРИЗОНТАЛЬНЫХ ВАРИАНТОВ ПОТОЛКА ТАКАЯ ЖЕ.

Для стандартного использования машины в нормальных условиях рекомендуется очищать фильтр каждые 4/6 месяцев и заменять его каждые 2 года;

Н.Б. Очищайте фильтр в начале и в конце каждого сезона.

Проверки

В летний сезон убедитесь, что слив конденсата свободен от пыли или других веществ, которые могут засорить его и вызвать переполнение конденсата.

В зимний сезон проверяйте, есть ли в сливе вода, чтобы избежать неприятных запахов.

Примечания:

- Запрещено использовать растворители или сильнодействующие химические вещества (разбавители, обезжириватели, бензин и т. д.).

- Не мойте прибор слишком горячей водой (это может вызвать деформацию пластмассовых материалов).

- Эта операция поддерживает эффективность работы.

- Периодичность очистки также зависит от типа помещения установки.

- Даже если устройство не используется, рекомендуется регулярно проводить его очистку (с увеличенным интервалом времени).

- Запрещено эксплуатировать устройство без фильтра.

ITA

MANUTENZIONE STRAORDINARIA

Raccomandazioni

La pulizia straordinaria dovrà essere eseguita da personale qualificato opportunamente istruito e in possesso degli opportuni utensili e dispositivi di protezione.

Questa la si esegue con una certa frequenza su unità installate in ambienti aventi elevata affluenza o in locali ove si riscontra elevata presenza di pulviscolo.

Logicamente una pulizia profonda eleva gli standard igienici dell'intero sistema.

INDICAZIONI
E CONTROLLI PERIODICI

Prima di eseguire le seguenti indicazioni accertarsi che l'apparecchio sia privo di tensione.

- Verifica del serraggio di tutti i bulloni, dadi e quant'altro può essere allentato dalle vibrazioni costanti dell'unità.

- Verifica di tutta l'apparecchiatura elettrica ed in particolare il serraggio delle connessioni elettriche.

- Verificare che il motore non presenti tracce di polvere, sporcizia o altre impurità; controllare che funzioni senza vibrazioni o rumori anomali, che l'ingresso ai ventilatori non sia ostruito, con conseguente possibilità di surriscaldamento degli avvolgimenti.

Nel caso di motore asincrono, verificare che la capacità del condensatore nel tempo sia pari al valore di targa riportato, se non è così, sostituirlo.

- Accertarsi che le ventole siano pulite. In caso contrario, pulirle con delicatezza avendo estrema cura in modo di non danneggiarle.

- Aspirare l'eventuale polvere presente sui componenti e sulle superfici all'interno dell'unità.

- Rimuovere eventuali depositi e incrostazioni che si possono essere formate all'interno della vaschetta raccogli condensa e sciacquare.

- Verificare lo stato dello scambiatore ed eventualmente rimuovere e detergere lo stesso usando un adeguato getto d'acqua.

- Pulire le parti interne ed esterne con un panno morbido inumidito di acqua e di una minima percentuale di detergente neutro, avendo cura di non entrare in contatto con le parti che durante il normale funzionamento dell'unità sono soggette a tensione.

Si consiglia di eseguire periodicamente una sanificazione delle parti e superfici a diretto contatto con il flusso dell'aria (operazione da demandare a personale preposto per tale attività).

Note:

- Non utilizzare mai solventi né prodotti chimici potenti.

- Non pulire le parti in polimero (griglie, materiali isolanti) con panni troppo caldi.

- Il motore è lubrificato a vita, e pertanto non necessita lubrificazione periodica.

- Il materiale deve essere sottoposto a manutenzione straordinaria per

ENG

SPECIAL MAINTENANCE

Recommendations

Special cleaning must be carried out by suitably trained and qualified personnel in possession of the necessary tools and protective equipment.

This must be carried out at regular intervals on units installed in environments that are either highly frequented or characterised by a high level of dust.

Thorough cleaning will of course raise the hygienic standards of the entire system.

INSTRUCTIONS
AND PERIODIC CHECKS

Before carrying out any work on the appliance, disconnect it from the electricity supply.

- Check the tightening torque of all bolts, nuts and other fasteners that may be loosened by the constant vibrations of the unit.

- Inspection of all electrical equipment and in particular the tightness of the electrical connections.

- Check that the motor presents no traces of dust, dirt or other impurities; check that it works without vibrations or abnormal noises, that the fan inlet is not obstructed with the consequent risk of overheating the windings.

In case of asynchronous motors, check that the capacity of the condenser over time is equal to the value reported on the plate, and if not, replace it.

- Check that the fans are clean. If not, clean them gently, taking extreme care not to damage them.

- Vacuum any dust on the components and surfaces inside the unit.

- Remove any deposits and encrustations that may have formed inside the condensate drain pan and rinse it.

- Check the condition of the exchanger and if necessary, remove and clean it by spraying it with water.

- Clean the internal and external parts with a soft cloth moistened with water and a minimum percentage of neutral detergent, taking care not to come into contact with parts that are subject to voltage during normal operation of the unit.

It is recommended to periodically sanitise the parts and surfaces in direct contact with the air flow (operation reserved to persons in charge of these activities).

Notes:

- Never use solvents or strong chemical products.

- Do not clean the polymer parts (grids, insulating materials) with too hot cloths.

- The motor is lifetime lubricated and therefore does not require regular lubrication.

- The material must undergo special maintenance in order to preserve its characteristics over time.

MAINTENANCE EXCEPTIONNELLE

Recommandations

Le nettoyage exceptionnel devra être effectué par un personnel qualifié dûment instruit et muni des outils et équipements de protection adéquats.

Ce nettoyage doit être effectué avec une certaine fréquence sur les unités installées dans des lieux à forte affluence ou dans des locaux sujets à une présence élevée de poussière.

Un nettoyage profond élève, en toute logique, les standards hygiéniques de tout le système.

INDICATIONS ET CONTRÔLES PÉRIODIQUES

Avant d'effectuer toute intervention sur l'appareil, il est nécessaire de le déconnecter du réseau d'alimentation électrique.

- Vérification du serrage de tous les boulons, écrous et tout ce qui peut être desserré par les vibrations constantes de l'unité.

- Vérification de tout l'appareil électrique et en particulier le serrage des connexions électriques.

- Vérifier que le moteur ne présente aucune trace de poussière, de saleté ou autres impuretés ; contrôler qu'il fonctionne sans vibrations ni bruits anormaux, que l'entrée vers les ventilateurs ne soit pas bouchée, avec la possibilité consécutive de surchauffe des enroulements.

En cas de moteur asynchrone, vérifier que la capacité du condensateur soit, avec le temps, égale à la valeur nominale indiquée, sinon, il faut le remplacer.

- S'assurer que les ventilateurs sont propres. Dans le cas contraire, les nettoyer délicatement en prenant soin de ne pas les endommager.

- Aspirer la poussière présente sur les composants et sur les surfaces à l'intérieur de l'unité.

- Retirer les dépôts et les incrustations qui peuvent s'être formés à l'intérieur du bac de récupération de la condensation et rincer.

- Vérifier l'état de l'échangeur et, si nécessaire, le retirer et le nettoyer avec un jet d'eau.

- Nettoyez les parties internes et externes avec un chiffon doux imbibé d'eau et d'un pourcentage minimum de détergent neutre, en veillant à ne pas entrer en contact avec des parties sous tension pendant le fonctionnement normal de l'appareil.

Il est conseillé d'effectuer régulièrement une désinfection des pièces et des surfaces en contact direct avec le flux d'air (opération à réaliser par un personnel préposé à cette activité).

Remarques :

- Ne jamais utiliser de solvants ni de produits chimiques puissants.

- Ne nettoyez pas les parties polymères (grilles, matériaux isolants) avec des chiffons trop chauds.

- Le moteur est lubrifié à vie, et ne requiert par conséquent aucune lubrification périodique.

AUSSERORDENTLICHE WARTUNG

Empfehlungen

Die außerordentliche Reinigung muss von qualifiziertem, entsprechend geschultem Personal durchgeführt werden, das über die entsprechenden Werkzeuge und Schutzausrüstungen verfügt.

Diese sollte bei Einheiten, die in stark frequentierten Umgebungen oder in Räumen mit viel Staub installiert sind, mit einer gewissen Häufigkeit durchgeführt werden.

Logischerweise erhöht eine Tiefenreinigung den Hygienestandard des gesamten Systems.

ANWEISUNGEN UND REGELMÄSSIGE KONTROLLEN

Bevor Arbeiten am Gerät ausgeführt werden, trennen Sie dieses vom Stromnetz, indem Sie den Stecker ziehen oder die Stromleitung durch Ausschalten des Hauptschalters isolieren.

- Prüfung des Anzugs aller Bolzen, Muttern und anderer Teile, die sich durch die ständigen Vibrationen der Einheit lockern können.

- Prüfung der gesamten elektrischen Ausrüstung und insbesondere des Anzugs der elektrischen Anschlüsse.

- Prüfen Sie, dass der Motor keine Spuren von Staub, Schmutz oder anderen Verunreinigungen aufweist; kontrollieren Sie, dass er ohne Vibrationen oder abnormale Geräusche arbeitet, dass der Einlass zu den Lüftern nicht verstopft ist, mit der Folge einer möglichen Überhitzung der Wicklungen.

Prüfen Sie bei einem Asynchronmotor, ob die Kapazität des Verflüssigers im Laufe der Zeit gleich dem angegebenen Wert auf dem Typenschild ist; wenn dies nicht der Fall ist, tauschen Sie ihn aus.

- Stellen Sie sicher, dass die Lüfterränder sauber sind. Sollte dies nicht der Fall sein, reinigen Sie sie mit äußerster Vorsicht, um sie nicht zu beschädigen.

- Saugen Sie jeglichen Staub auf den Komponenten und Oberflächen im Inneren der Einheit ab.

- Entfernen Sie eventuelle Ablagerungen und Verkrustungen, die sich im Inneren der Kondensatwanne gebildet haben, und spülen Sie diese aus.

- Prüfen Sie den Zustand des Wärmetauschers und bauen Sie ihn ggf. aus und reinigen Sie ihn mit einem geeigneten Wasserstrahl.

- Reinigen Sie die inneren und äußeren Teile mit einem weichen Tuch, das mit Wasser und einem minimalen Anteil an neutralem Reinigungsmittel angefeuchtet ist, und achten Sie darauf, nicht mit Teilen in Kontakt zu kommen, die während des normalen Betriebs des Geräts unter Spannung stehen.

Es wird empfohlen, die Teile und Oberflächen, die in direktem Kontakt mit dem Luftstrom stehen, regelmäßig zu desinfizieren (dieser Vorgang ist dem für diese Tätigkeit vorgesehenen Personal zu überlassen).

Anmerkungen:

MANTENIMIENTO EXTRAORDINARIO

RECOMENDACIONES

Una limpieza extraordinaria debe ser realizada por personal cualificado debidamente formado y en posesión de las herramientas y dispositivos de protección adecuados.

Esto se lleva a cabo con cierta frecuencia en unidades instaladas en ambientes con alta concurrencia o en salas donde hay una alta presencia de polvo.

Por supuesto, la limpieza profunda eleva los estándares de higiene de todo el sistema.

INDICACIONES Y CONTROLES PERIODICOS

Antes de cualquier intervención en el aparato, desactivar la alimentación eléctrica.

- Verificar el apriete de todos los tornillos, tuercas y cualquier otro elemento que pueda aflojarse por las constantes vibraciones de la unidad.

- Comprobación de todos los equipos eléctricos y en particular el apriete de las conexiones eléctricas.

- Controlar que el motor no presente rastros de polvo, suciedad u otras impurezas; comprobar que funciona sin vibraciones ni ruidos anormales, que la entrada a los ventiladores no está obstruida, con la consiguiente posibilidad de sobrecalentamiento de los devanados.

En el caso de un motor asíncrono, comprobar que la capacitancia del condensador a lo largo del tiempo sea igual al valor de la placa, si no sustituirlo.

- Asegúrese de que los ventiladores estén limpios. Si no es así, límpielos suavemente, teniendo mucho cuidado para no dañarlos.

- aspire el polvo presente en los componentes y superficies dentro de la unidad.

- Retire los depósitos e incrustaciones que se hayan formado dentro de la bandeja de drenaje de condensados y enjuague.

- Controlar el estado del intercambiador y, si es necesario, retirarlo y limpiarlo con un chorro de agua adecuado.

- Limpiar las partes internas y externas con un paño suave humedecido con agua y un porcentaje mínimo de detergente neutro, teniendo cuidado de no entrar en contacto con partes que estén sujetas a tensión durante el funcionamiento normal de la unidad.

Es aconsejable higienizar periódicamente las piezas y superficies en contacto directo con el flujo de aire (operación a delegar al personal encargado de esta actividad).

Nota:

- No utilice nunca disolventes ni productos químicos fuertes.

- No limpie las partes de polímero (rejillas, materiales aislantes) con paños demasiado calientes.

- El motor está lubricado de por vida y, por lo tanto, no requiere lubricación

ВНЕПЛАНОВОЕ ТЕХОБСЛУЖИВАНИЕ

Рекомендации

Внеплановая очистка должна выполняться соответствующим образом обученным персоналом, имеющим специальные инструменты и защитные устройства.

Она выполняется с определенной периодичностью на устройствах, установленных в помещениях с высокой проходимостью или в помещениях с высоким содержанием пыли.

Конечно, глубокая очистка поднимает санитарные стандарты всей системы.

ПОКАЗАНИЯ И ПЕРИОДИЧЕСКИЕ ПРОВЕРКИ

Перед выполнением работ в аппарате отсоединить его от электросети

- Проверьте затяжку всех болтов, гаек и всего остального крепежа, который может ослабить постоянная вибрация устройства.

- Проверьте все электрическое оборудование и, в частности, надежность электрических соединений.

- Убедитесь, что на двигателе нет следов пыли, грязи или других загрязнений; убедитесь, что он работает без вибрации или аномальных шумов, что вход вентиляторов не заблокирован, что может привести к перегреву обмоток.

В случае асинхронного двигателя проверьте, чтобы емкость конденсатора с течением времени была равна значению, указанному на табличке, в противном случае, замените его.

- Убедитесь, что вентиляторы чистые. В противном случае аккуратно очистите их, проявляя особую осторожность, чтобы не повредить их.

- Удалите пыль с компонентов и поверхностей внутри устройства пылесосом.

- Удалите любые отложения и налет, которые могли образоваться внутри поддона для слива конденсата, и промойте его.

- Проверьте состояние теплообменника и, при необходимости, снимите и очистите его подходящей струей воды.

- Очищайте внутренние и внешние части мягкой тканью, смоченной водой с минимальным процентным содержанием нейтрального моющего средства, стараясь не соприкасаться с частями, которые находятся под напряжением во время нормальной работы устройства.

Рекомендуется периодически дезинфицировать детали и поверхности, непосредственно контактирующие с воздушным потоком (операцию следует поручать персоналу, ответственному за эту деятельность).

Примечания:

- Запрещено использовать растворители или

Installation, bedienungs Und wartunghandbuch
Manual de Instalacion, Uso y mantenimiento
Руководство по установке, Эксплуатации и тех. Обслуживанию

Manuale di installazione, uso e manutenzione
Installation, operation and maintenance manual
Manuel d'installation, utilisation et entretien

Zentrifugale Gebläsekonvektoren
Fancoil centrifugo
центробежный фанкойл

Ventilconvettore centrifugo
Centrifugal fan coil unit
Ventillo-convecteur centrifuge

ITA

conservare le sue caratteristiche nel tempo.
- Una carenza di manutenzione può avere come effetto l'annullamento della garanzia sul prodotto.
- Anche il trattamento degli odori e la disinfezione delle superfici e dei volumi dei locali concorrono alla salubrità dell'aria respirata dagli utilizzatori.

ENG

- Poor or scarce maintenance may result in the invalidation of the product warranty.
- The treatment of odours, disinfection of the surfaces and various spaces in the rooms also contributes to the health of the air breathed by users.

FRA

- Le matériel doit être soumis à une maintenance exceptionnelle pour conserver ses caractéristiques dans le temps.
- Une carence en termes de maintenance peut avoir comme effet l'annulation de la garantie sur le produit.
- Le traitement des odeurs et la désinfection des surfaces et des volumes des locaux participent eux-aussi à la salubrité de l'air respiré par les utilisateurs.

DEU

- Verwenden Sie niemals Lösungsmittel oder starke chemische Produkte.
- Reinigen Sie die Polymerteile (Gitter, Isoliermaterialien) nicht mit zu heißen Tüchern.
- Der Motor ist dauergeschmiert und benötigt daher keine regelmäßige Schmierung.
- Das Material muss einer außerordentlichen Wartung unterzogen werden, um seine Eigenschaften langfristig zu erhalten.
- Mangelnde Wartung kann zum Erlöschen der Produktgarantie führen.
- Die Behandlung von Gerüchen und die Desinfektion der Oberflächen und Volumen der Räumlichkeiten tragen ebenfalls zur gesünderen Luft bei, die von den Benutzern eingeatmet wird.

ESP

- periódica.
- El material debe ser sometido a un mantenimiento extraordinario para conservar sus características en el tiempo.
- La falta de mantenimiento puede resultar en la cancelación de la garantía del producto.
- Incluso el tratamiento de olores y la desinfección de las superficies y volúmenes de las habitaciones contribuyen a la salubridad del aire que respiran los usuarios.

РУС

- сильнодействующие химические вещества.
- Не протирайте полимерные детали (решетки, изоляционные материалы) слишком горячими тряпками.
- Двигатель смазан на весь срок службы и поэтому не требует периодической смазки.
- Устройство должно проходить внеочередное обслуживание, чтобы со временем сохранить свои характеристики.
- Отсутствие обслуживания может привести к утрате гарантии на изделие.
- Устранение запахов и дезинфекция поверхностей и помещений также способствуют оздоровлению воздуха, которым дышат пользователи.

06_23

Installation, bedienungs und wartungshandbuch
Manual de instalación, uso y mantenimiento
Руководство по установке, эксплуатации и тех. обслуживанию

Manuale di installazione, uso e manutenzione
Installation, operation and maintenance manual
Manuel d'installation, utilisation et entretien

Zentrifugale Gebläsekonvektoren
Fancoil centrifugo
центробежный фанкойл

Ventilconvettore centrifugo
Centrifugal fan coil unit
Ventillo-convecteur centrifuge



ITA

COSA FARE SE...

POCA ARIA IN USCITA

Possibile causa:
errata impostazione della velocità sul pannello comandi

Possibile rimedio:
scegliere la giusta velocità

Possibile causa:
filtro intasato

Possibile rimedio:
pulire il filtro

Possibile causa:
ostruzione del flusso dell'aria in uscita o entrata

Possibile rimedio:
rimuovere l'ostruzione

IL MOTORE/VENTILATORE NON GIRA

Possibile causa:
mancanza di alimentazione elettrica

Possibile rimedio:
controllare la presenza di tensione in linea e lo stato dell'interruttore generale

Possibile causa:
selettore del comando macchina/interruttori in posizione "0"

Possibile rimedio:
agire sul quadro comando

Possibile causa:
ostruzione del flusso dell'aria in uscita o in entrata

Possibile rimedio:
rimuovere l'ostruzione

Possibile causa:
acqua non sufficiente calda nell'impianto

Possibile rimedio:
verificare che la temperatura di mandata sia superiore ai limiti dei dispositivi di controllo installati (termostato di consenso/sonde di minima temperatura).

NON FA CALDO

Possibile causa:
mancanza di acqua calda nell'impianto

Possibile rimedio:
controllare che la caldaia e la pompa di circolazione siano in funzione

Possibile causa:
commutatore caldo/freddo in posizione errata

Possibile rimedio:
verificare che in riscaldamento il commutatore sia in raffreddamento

NON FA FREDDO

Possibile causa:
mancanza di acqua fredda nell'impianto

Possibile rimedio:
controllare che il refrigeratore e la pompa di circolazione siano in funzione

ENG

WHAT TO DO IF...

LITTLE OUTFLOWING AIR

Possible cause:
incorrect speed setting on the control panel

Possible remedy:
select the right speed

Possible cause:
clogged filter

Possible remedy:
clean the filter

Possible cause:
obstruction of the airflow on the intake or delivery line

Possible remedy:
remove obstruction

THE MOTOR/FAN DOES NOT TURN

Possible cause:
lack of power supply

Possible remedy:
Check the presence of line voltage and the status of the main breaker

Possible cause:
machine control switch/switch selector in "0" position

Possible remedy:
act on the control panel

Possible cause:
obstruction of the outgoing or incoming air flow

Possible remedy:
remove the obstruction

Possible cause:
Insufficient hot water in the system

Possible remedy:
check that the flow temperature is above the limits of the installed control devices (consensus thermostat/minimum temperature probes).

NOT HOT

Possible cause:
Lack of hot water in the system

Possible remedy:
Check that the boiler and circulation pump are running

Possible cause:
hot/cold switch in the wrong position

Possible remedy:
check that in heating mode the switch is in cooling mode

THE APPLIANCE DOES NOT COOL

Possible cause:
no cold water in the system

Possible remedy:
check that the chiller and the circulating pump are working

FRA

QUE FAIRE SI...

FAIBLE VOLUME D'AIR EN SORTIE

Cause éventuelle :
sélection erronée de la vitesse sur le tableau de commande
Solution éventuelle :
choisir la bonne vitesse

Cause éventuelle :
filtre obstrué
Solution éventuelle :
nettoyer le filtre

Cause éventuelle :
obstruction du flux de l'air en refoulement ou aspiration
Solution éventuelle :
enlever l'obstruction

LE MOTEUR NE TOURNE PAS

Cause possible :
panne d'alimentation électrique
Remède possible :
Vérifiez la présence de la tension de ligne et l'état de l'interrupteur principal.

Cause possible :
Interrupteur/interrupteurs de commande de la machine en position "0".
Remède possible
Agir sur le panneau de contrôle

Cause possible :
Obstruction du flux d'air sortant ou entrant
Remède possible
enlever l'obstruction

Cause possible :
insuffisance d'eau chaude dans le système
Remède possible
Vérifier que la température de départ est supérieure aux limites des dispositifs de contrôle installés (thermostat de consensus/sondes de température minimale).

PAS CHAUD

Cause possible :
manque d'eau chaude dans le système
Remède possible :
vérifier que la chaudière et la pompe de circulation fonctionnent

Cause possible :
L'interrupteur chaud/froid est mal positionné
Remède possible :
vérifier qu'en mode chauffage, le commutateur est en mode refroidissement

PAS FROID

Cause possible :
manque d'eau froide dans le système
Remède possible :
vérifier que le refroidisseur et la pompe de circulation fonctionnent

DEU

USTRITT

WENIG LUFT RAUS

Mögliche Ursache:
falsche Drehzahlstellung an der Bedienblende
Mögliche Lösung:
die richtige Drehzahlstufe wählen

Mögliche Ursache:
filter verstopft
Mögliche Lösung:
filter reinigen

Mögliche Ursache:
Verstopfung des Luftansaug- bzw. Luftausblasgitters
Mögliche Lösung:
den Grund für die Verstopfung beseitigen

DER MOTOR NICHT LÄUFT

Mögliche Ursache:
Ausfall der Stromversorgung
Mögliche Abhilfe:
Prüfen Sie das Vorhandensein der Netzspannung und den Zustand des Hauptschalters

Mögliche Ursache:
Schalter für die Maschinensteuerung in Position "0".
Mögliche Abhilfe:
Auf das Bedienfeld einwirken

Mögliche Ursache:
Behinderung des aus- oder einströmenden Luftstroms
Mögliche Abhilfe:
Hindernis beseitigen

Mögliche Ursache:
zu wenig Warmwasser im System
Mögliche Abhilfe:
Prüfen Sie, ob die Vorlauftemperatur höher ist als die Grenzwerte der installierten Regelgeräte (Konsens-Thermostat/ Mindesttemperaturfühler).

NICHT HEISS

Mögliche Ursache:
Mangel an Warmwasser im System
Mögliche Abhilfe:
prüfen, ob der Heizkessel und die Umwälzpumpe in Betrieb sind

Mögliche Ursache:
Warm/Kalt-Schalter in der falschen Position
Mögliche Abhilfe:
Prüfen Sie, ob im Heizbetrieb der Schalter auf Kühlbetrieb steht.

NICHT KALT

Mögliche Ursache:
Mangel an kaltem Wasser im System
Mögliche Abhilfe:
Prüfen Sie, ob die Kältemaschine und die Umwälzpumpe in Betrieb sind.

ESP

QUE HACER SI...

POCO AIRE EN SALIDA

Causa posible:
selección errónea de la velocidad en el panel de control
Solución posible:
elegir la velocidad exacta

Causa posible:
filtro ocluido
Solución posible:
lavar el filtro

Causa posible:
obstrucción del flujo del aire de impulsión o aspiración
Solución posible:
eliminar la obstrucción

EL MOTORE NO FUNCIONA

Posible causa:
fallo en el suministro de energía
Posible remedio:
Compruebe la presencia de tensión de línea y el estado del interruptor general

Posible causa:
Interruptor de control de la máquina/ interruptor en posición "0".
Posible remedio:
Actuar en el panel de control

Posible causa:
Obstrucción del flujo de aire saliente o entrante
Posible remedio:
eliminar la obstrucción

Posible causa:
insuficiente agua caliente en el sistema
Posible remedio:
Compruebe que la temperatura de impulsión es superior a los límites de los dispositivos de control instalados (termostato de consenso/sondas de temperatura mínima).

NO ES CALIENTE

Posible causa:
falta de agua caliente en el sistema
Posible remedio:
comprobar que la caldera y la bomba de circulación están en funcionamiento

Posible causa:
Interruptor de frío/calor en posición incorrecta
Posible remedio:
compruebe que en el modo de calefacción el interruptor está en modo de refrigeración

NO FRÍO

Posible causa:
falta de agua fría en el sistema
Posible remedio:
comprobar que el refrigerador y la bomba de circulación están en funcionamiento

РУС

ЧТО ДЕЛАТЬ ЕСЛИ..

МАЛО ВОЗДУХА НА ВЫХОДЕ

Возможная причина:
неправильно задана скорость на пульте управления
Возможное решение:
исправить

Возможная причина:
фильтр засорен
Возможное решение:
почистить

Возможная причина:
препятствие на пути воздуха на подаче или на всасывании
Возможное решение:
удалить препятствие

ДВИГАТЕЛЬ НЕ ВРАЩАЕТСЯ

Возможная причина:
отказ источника питания
Возможное средство:
Проверьте наличие сетевого напряжения и состояние главного выключателя

Возможная причина:
Выключатель/ переключатель управления станком в положении "0"
Возможное устранение:
Действуйте на панели управления

Возможная причина:
Препятствие выходящему или входящему потоку воздуха
Возможное устранение:
устранить препятствие

Возможная причина:
недостаточное количество горячей воды в системе
Возможное устранение:
Убедитесь, что температура потока выше пределов установленных регулирующих устройств (термостат консенсуса/зонды минимальной температуры).

НЕ ГОРЯЧИЙ

Возможная причина:
отсутствие горячей воды в системе
Возможное средство:
проверить работу котла и циркуляционного насоса

Возможная причина:
Переключатель горячего/холодного воздуха находится в неправильном положении
Возможное средство:
проверьте, что в режиме отопления переключатель находится в режиме охлаждения

НЕ ХОЛОДНО

Возможная причина:
отсутствие холодной воды в системе
Возможное средство:
проверьте, работают ли чиллер и циркуляционный насос

06_23

Installation, bedienungs und wartungshandbuch
Manual de instalación, uso y mantenimiento
Руководство по установке, эксплуатации и тех. обслуживанию

Manuale di installazione, uso e manutenzione
Installation, operation and maintenance manual
Manual di installazione, utilisation et entretien

Zentrifugale Gebläsekonvektoren
Fancoil centrifugo
центробежный фанкойл

Ventilconvettore centrifugo
Centrifugal fan coil unit
Ventilo-convecteur centrifuge

ITA

FA POCO CALDO/FREDDO**Possibile causa:**

il termostato non è regolato correttamente

Possibile rimedio:

ruotare a destra/sinistra la manopola del termostato (se presente)

Possibile causa:

presenza di aria nelle tubazioni

Possibile rimedio:

sfiatare l'aria allentando la valvolina all'ingresso dello scambiatore

PRESENZA DI ACQUA SUL PAVIMENTO DURANTE IL RAFFREDDAMENTO**Possibile causa:**

scarico condensa intasato

Possibile rimedio:

spegnere l'apparecchio e contattare l'installatore per effettuare un controllo dello scarico condensa

PUO' ACCADERE

Occasionalmente si possono presentare i seguenti fenomeni, da considerarsi nella normalità:

- In raffreddamento la formazione di nebulizzazioni di vapore acqueo può accadere.

- In riscaldamento, talvolta anche in raffreddamento, se non si esegue un adeguato scarico / deflusso della condensa, si potranno avvertire sgradevoli odori.

- In riscaldamento si potranno percepire scricchiolii legati alla dilatazione termica delle parti di scambio e delle plastiche (il fenomeno sarà tanto più intenso quanto più elevati sono i gradienti termici).

- Se non è stato eseguito un corretto drenaggio dell'eventuale aria intrappolata all'interno del circuito idraulico, talvolta potranno insorgere rumori.

ENG

THE APPLIANCE HEAT/COOL VERY LITTLE**Possible cause:**

incorrectly regulated thermostat

Possible remedy:

turn the thermostat knob (if installed) left/right

Possible cause:

air in the pipes

Possible remedy:

bleed by loosening the valve at the heat exchanger inlet

WATER ON THE FLOOR DURING COOLING**Possible cause:**

blocked condensate drain

Possible remedy:

switch off the appliance and contact the installer to check condensate drainage

POSSIBLE OCCURRENCES

The following phenomena may occur, which shall be considered in the norm:

- during cooling, an aqueous vapour may form.

- during heating, sometimes also during cooling, if the condensate is not properly drained, unpleasant odours may be detected.

- During heating, creaks due to the thermal expansion of the exchange parts and plastics may be perceived (this phenomenon will be more intense the higher the thermal gradients).

- If any air trapped inside the hydraulic circuit has not been properly discharged, noises may be heard.

PAS TRÈS CHAUD/FROID**Cause possible :**

le thermostat n'est pas réglé correctement

Remède possible:

tourner le bouton du thermostat (s'il est installé) vers la droite/gauche

Cause possible :

présence d'air dans les tuyaux

Remède possible:

évacuer l'air en desserrant la valve à l'entrée de l'échangeur de chaleur

PRÉSENCE D'EAU SUR LE PLANCHER DURANT LE FONCTIONNEMENT EN MODE FROID**Cause possible :**

drain de condensat bouché

Remède possible

éteindre l'appareil et contacter l'installateur pour faire contrôler l'évacuation des condensats

ÇA PEUT ARRIVER

Les phénomènes suivants, à juger dans la normalité, peuvent se produire occasionnellement :

- en rafraîchissement, la formation de nébulisations de vapeur aqueuse.

- en chauffage, mais parfois aussi en rafraîchissement, mauvaises odeurs en cas d'évacuation inadéquate du condensat.

- En chauffage, des grincements liés à la dilatation thermique des parties d'échange et des plastiques (plus les gradients thermiques sont élevés, plus le phénomène est intense).

-Présence de bruits en cas d'évacuation incorrecte de l'air piégé dans le circuit hydraulique.

NICHT SEHR HEISS/KALT**Mögliche Ursache:**

der Thermostat nicht richtig eingestellt ist

Mögliche Abhilfe:

den Thermostatknopf (falls vorhanden) nach rechts/links drehen

Mögliche Ursache:

Vorhandensein von Luft in den Rohren

Mögliche Abhilfe:

Entlüften Sie die Luft durch Lösen des Ventils am Wärmetauschereingang

ANWESENHEIT VON WASSER EIN BODEN WÄHREND DIE KÜHLUNG**Mögliche Ursache:**

verstopfter Kondensatablauf

Mögliche Abhilfe

Schalten Sie das Gerät aus und wenden Sie sich an den Installateur, um den Kondensatablauf überprüfen zu lassen.

ES KANN GESCHEHEN

Gelegentlich können die folgenden Erscheinungen auftreten, die als normal zu betrachten sind:

- im Kühlbetrieb kann die Bildung von Wasserdampfnebeln auftreten.

- im Heizbetrieb, aber manchmal auch im Kühlbetrieb, wenn das Kondensat nicht richtig abgeleitet wird, können unangenehme Gerüche wahrgenommen werden.

- Im Heizbetrieb können Knarrgeräusche aufgrund der thermischen Ausdehnung des Wärmetauschers und der Kunststoffteile zu hören sein (dieses Phänomen ist umso stärker, je höher die thermischen Gradienten sind).

-Wenn die im Hydraulikkreis eingeschlossene Luft nicht korrekt abgelassen wurde, können manchmal Geräusche zu hören sein.

NO MUY CALIENTE/FRÍO**Posible causa:**

el termostato no está ajustado correctamente

Posible remedio:

girar el mando del termostato (si está instalado) a la derecha/izquierda

Posible causa:

presencia de aire en las tuberías

Posible remedio:

ventilar el aire aflojando la válvula en la entrada del intercambiador de calor

PRESENCIA DE AGUA EN EL PISO DURANTE ENFRIAMIENTO**Posible causa:**

desagüe de condensado obstruido

Posible remedio

apague el aparato y póngase en contacto con el instalador para que revise el desagüe de condensados

PUEDE OCURRIR

Ocasionalmente, pueden ocurrir los siguientes fenómenos que deben considerarse normales:

- En refrigeración, puede producirse la formación de nebulizaciones de vapor de agua.

- En calefacción, pero a veces también en refrigeración, si no se realiza un drenaje / salida adecuado del condensado, se pueden detectar olores desagradables.

- Durante el calentamiento se pueden percibir crujidos relacionados con la expansión térmica de las piezas intercambiables y plásticos (el fenómeno será tanto más intenso cuanto mayores sean los gradientes térmicos).

- Si no se ha realizado un correcto drenaje del aire atrapado en el interior del circuito hidráulico, en ocasiones pueden surgir ruidos.

НЕ ОЧЕНЬ ЖАРКО/ХОЛОДНО**Возможная причина:**

термостат отрегулирован неправильно

Возможное устранение:

поверните ручку термостата (при наличии) вправо/влево

Возможная причина:

наличие воздуха в трубах

Возможное устранение:

выпустите воздух, ослабив клапан на входе в теплообменник

ПРИСУТСТВИЕ ВОДЫ НА ПОЛ ВО ВРЕМЯ ОХЛАЖДЕНИЯ**Возможная причина:**

засорение конденсатоотводчика

Возможное устранение

выключите прибор и обратитесь к установщику для проверки конденсатоотводчика

ПОБОЧНЫЕ ЭФФЕКТЫ

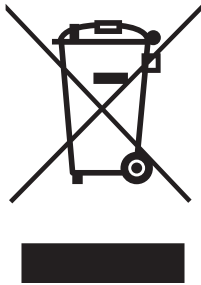
Иногда могут возникать следующие явления, которые следует рассматривать как норму:

- при охлаждении может происходить распыление водяного пара.

- при нагревании, но иногда также и при охлаждении, могут образовываться неприятные запахи, если не выполняется надлежащий слив конденсата.

- при нагревании могут раздаваться скрипы, связанные с тепловым расширением деталей теплообменника и пластмасс (явление будет тем сильнее, чем выше температурные градиенты).

- если воздух из гидравлического контура не был удален должным образом, иногда могут возникать шумы.



ITA

SMALTIMENTO DELL'APPARECCHIO

Questo prodotto rientra nel campo di applicazione della Direttiva 2012/19/UE riguardante la gestione dei rifiuti di apparecchiature elettriche ed elettroniche (RAEE).

Per disfarsi dell'apparecchio, in quanto composto da diversi materiali che possono essere riciclati presso le strutture adeguate, occorre accertarsi di affidarlo ad imprese specializzate sia per il trasporto che per il trattamento dei rifiuti. A tal scopo occorre informarsi e ricercare le imprese atte a ricevere il prodotto per lo smaltimento ed il suo successivo corretto riciclaggio.

Si ricorda, inoltre, che a fronte di acquisto di apparecchio equivalente, il produttore è tenuto al ritiro del prodotto da smaltire.

Il prodotto non è potenzialmente pericoloso per la salute umana e l'ambiente, non contenendo sostanze dannose come da Direttiva 2011/65/UE (RoHS), ma se abbandonato nell'ambiente impatta negativamente sull'ecosistema.

Leggere attentamente le istruzioni prima di utilizzare l'apparecchio per la prima volta. Si raccomanda di non usare assolutamente l'apparecchio per un uso diverso da quello cui è stato destinato, essendoci il pericolo di shock elettrico se usato impropriamente.

Il simbolo del bidone barrato, presente sull'etichetta posta sull'apparecchio, indica la rispondenza di tale prodotto alla normativa relativa ai rifiuti di apparecchiature elettriche ed elettroniche (RAEE). L'abbandono nell'ambiente dell'apparecchiatura o lo smaltimento abusivo della stessa sono puniti dalla legge.

ENG

DISPOSAL OF THE APPLIANCE

This product falls within the scope of the Waste Electrical and Electronic Equipment Directive 2012/19/EU (WEEE Directive).

In order to dispose of the appliance, insofar as composed of several materials that can be recycled at the appropriate facilities, it must be entrusted to specialised companies for both transport and waste treatment. For this purpose, it is necessary to investigate and search for suitable companies to receive the product for disposal and its subsequent proper recycling.

Furthermore, remember that when purchasing an equivalent appliance, the producer is required to collect the product to be disposed of.

The product is not potentially dangerous for human health and the environment, as it does not contain harmful substances as per the Directive 2011/65/EU (RoHS), but has a negative impact on the ecosystem if abandoned in the environment.

Read the instructions carefully before using the equipment for the first time. It is recommended not to use the product for any purpose other than that for which it was intended, as there is a risk of electric shock if used improperly.

The crossed-out wheeled bin symbol on the label of the appliance indicates that the product complies with the regulations of the WEEE Directive. Leaving the equipment in the environment and its unauthorised disposal are punishable by law.

ÉLIMINATION DE L'APPAREIL

Ce produit entre dans le champ d'application de la directive 2012/19/UE concernant la gestion des déchets d'équipements électriques et électroniques (DEEE).

L'appareil étant composé de différents matériaux pouvant être recyclés dans les structures dédiées, pour éliminer l'appareil, il faut veiller à le confier à des entreprises spécialisées, aussi bien pour le transport que pour le traitement des déchets. Il faut à cette fin s'informer et chercher les entreprises aptes à recevoir le produit pour son élimination et son recyclage.

Il est par ailleurs rappelé que pour l'achat d'un appareil équivalent, le fabricant est tenu de retirer le produit à éliminer.

Le produit n'est pas potentiellement dangereux pour la santé humaine et l'environnement, car il ne contient pas de substances nocives selon la directive 2011/65/UE (RoHS), mais s'il est abandonné dans l'environnement, il a un impact négatif sur l'écosystème.

Lire attentivement les instructions avant d'utiliser l'appareil pour la première fois. Il est recommandé de n'utiliser en aucun cas l'appareil pour un usage différent de celui auquel il est destiné, car il existe un risque de choc électrique en cas de mauvais usage.

Le symbole de poubelle barrée, présent sur l'étiquette apposée sur l'appareil, indique la conformité de ce produit à la législation sur les déchets d'équipements électriques et électroniques (DEEE). L'abandon du matériel dans l'environnement ou son élimination illégale est puni par la loi.

ENTSORGUNG DES GERÄTES

Dieses Produkt fällt in den Geltungsbereich der Richtlinie 2012/19/EU über Elektro- und Elektronik-Altgeräte (WEEE).

Zur Entsorgung des Geräts muss, da es aus verschiedenen Materialien besteht, die in den entsprechenden Anlagen recycelt werden können, sichergestellt werden, dass es sowohl für den Transport als auch für die Abfallbehandlung spezialisierten Unternehmen anvertraut wird. Zu diesem Zweck ist es notwendig, sich zu informieren und Unternehmen zu suchen, die das Produkt zur Entsorgung und dem anschließenden ordnungsgemäßen Recycling entgegennehmen können.

Darüber hinaus ist zu beachten, dass der Hersteller beim Kauf eines gleichwertigen Geräts das zu entsorgende Produkt kostenlos zurücknehmen muss.

Das Produkt stellt für die menschliche Gesundheit und die Umwelt keine potenzielle Gefahr dar, da es gemäß der Richtlinie 2011/65/EU (RoHS) keine schädlichen Substanzen enthält. Wird es allerdings in der Umwelt entsorgt, hat es negative Auswirkungen auf das Ökosystem.

Vor der ersten Verwendung des Gerätes müssen die Anweisungen sorgfältig gelesen werden. Es ist absolut verboten, das Gerät für andere Zwecke als die vorgesehenen zu verwenden. Ein unsachgemäßer Gebrauch birgt ein hohes Stromschlagrisiko.

Das Symbol des durchgestrichenen Abfallimers auf dem am Gerät angebrachten Etikett weist darauf hin, dass das Gerät den Vorschriften für Elektro- und Elektronik-Altgeräte (WEEE) unterliegt. Die Entsorgung des Gerätes in der Umwelt oder dessen illegale Entsorgung ist strafbar.

ELIMINACIÓN DEL APARATO

Este producto entra en el ámbito de aplicación de la Directiva 2012/19/UE sobre la gestión de los residuos de aparatos eléctricos y electrónicos (RAEE).

El aparato se compone de diferentes materiales que pueden reciclarse en plantas apropiadas. Los residuos de aparatos eléctricos y electrónicos deben ser confiados a empresas especializadas tanto para el transporte como para el tratamiento. A tal fin, es necesario buscar empresas destinadas a recibir el producto para su eliminación y su posterior reciclaje adecuado.

Se recuerda también que, a cambio de la compra de un aparato equivalente, el distribuidor está obligado a recoger el producto que hay que desechar.

El producto no es potencialmente peligroso para la salud humana y el medio ambiente, ya que no contiene sustancias nocivas, según la Directiva 2011/65/UE (RoHS). En cambio, va a tener un impacto negativo en el ecosistema si se abandona en el medio ambiente.

Lean las instrucciones atentamente antes de usar el aparato por primera vez. Les recomendamos que no utilicen el producto para ningún otro fin que no sea el previsto, ya que existe el peligro de sufrir una descarga eléctrica si se utiliza de forma inadecuada.

El símbolo del contenedor de residuos tachado, presente en la etiqueta del aparato, indica que este producto cumple con la normativa sobre los RAEE. El abandono del aparato en el medio ambiente o su eliminación no autorizada se castigan con la ley.

УТИЛИЗАЦИЯ УСТРОЙСТВА

Данное устройство подпадает под действие директивы 2012/19/ЕU по утилизации электрической и электронной аппаратуры (ОЭЭО).

Чтобы утилизировать устройство, поскольку оно состоит из различных материалов, которые могут быть переработаны соответствующими структурами, необходимо передать его специализированным компаниям, которые занимаются как транспортировкой, так и обработкой отходов. Для этого необходимо найти компании, способные принять устройство для утилизации и последующей правильной переработки.

Кроме того, напоминаем, что при покупке аналогичного устройства производитель обязан забрать продукт на утилизацию.

Устройство не является потенциально опасным для здоровья человека и окружающей среды, поскольку не содержит вредных веществ согласно директиве 2011/65/ЕU (RoHS), однако если его выбросить в окружающую среду, это отрицательно повлияет на экосистему.

Перед первым использованием устройства внимательно ознакомьтесь с данными инструкциями. Не используйте устройство не по назначению, так как при неправильной эксплуатации существует опасность поражения электрическим током.

Значок перечеркнутого мусорного контейнера на этикетке, размещенной на устройстве, указывает на соответствие этого продукта требованиям законодательства по утилизации электрического и электронного оборудования (ОЭЭО). Выброс оборудования в окружающую среду или его недобросовестная утилизация преследуются законом.

ITA

In un'ottica di miglioramento continuo e a fronte della costante azione di ricerca e sviluppo, il produttore si riserva il diritto di modificare i dati tecnici riportati in qualsiasi momento e senza alcun preavviso

ENG

With the aim of a continuous improvement and constant research & development, the manufacturer reserves the right to modify the technical specifications indicated at any time, and without prior warning.

FRA

Avec la perspective de l'amélioration, et contre l'action continue de la recherche et de développement, le fabricant peut modifier, même sans préavis, étant donné les données techniques.

DEU

Mit der Perspektive der Verbesserung, und gegen die Wirkung der kontinuierlichen Forschung und Entwicklung, die Hersteller ändern könnte, auch ohne vorherige Ankündigung, den angegebenen technischen Daten.

ESP

Con la perspectiva de mejora, y en contra de la acción continua de la investigación y el desarrollo, el fabricante puede modificar, incluso sin previo aviso, los datos de carácter técnico.

РУС

точки зрения улучшения, а также против действий непрерывных исследований и разработок, Изготовитель может изменять, даже без какого-либо предварительного уведомления, с учетом технических данных.

SALES OFFICES :

BELGIUM AND LUXEMBOURG

+ 32 3 633 3045

FRANCE

+33 1 64 76 23 23

GERMANY

+49 (0) 211 950 79 60

ITALY

+ 39 02 495 26 200

NETHERLANDS

+ 31 332 471 800

POLAND

+48 22 58 48 610

PORTUGAL

+351 229 066 050

SPAIN

+34 915 401 810

UKRAINE

+38 044 585 59 10

UNITED KINGDOM AND IRELAND

+44 1604 669 100

OTHER COUNTRIES :

LENNOX DISTRIBUTION

+33 4 72 23 20 20



Due to LENNOX EMEA ongoing commitment to quality, the specifications, ratings and dimensions are subject to change without notice and without incurring liability. Improper installation, adjustment, alteration, service or maintenance can cause property damage or personal injury. Installation and service must be performed by a qualified installer and servicing agency.



www.lennoxemea.com

ALLEGRA 2-IOM-2306



LENNOX